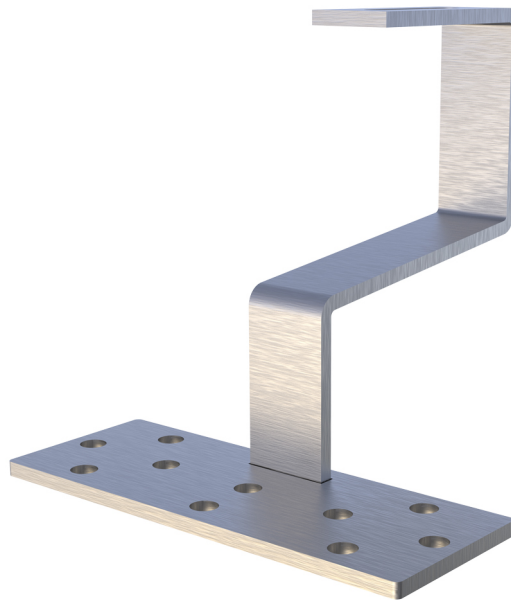


# HSTT 155/70-70

support pour fixation sur toitures en tuiles

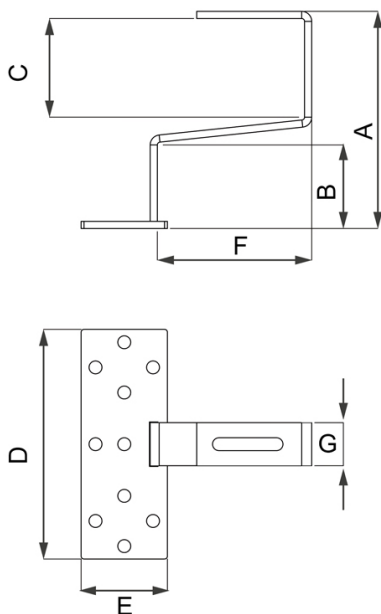
- cod. 11110706 - cod. 11110706BOX



## CARACTÉRISTIQUES TECHNIQUES :

- Matériau: acier inoxydable AISI 304
- Module d'élasticité à la flexion : 196000 N/mm<sup>2</sup>
- Charge de rupture à la traction : 515 N/mm<sup>2</sup>
- Dimension du crochet : 30 mm x épaisseur 5 mm
- 10 trous Ø 9 préparés pour la fixation de la plaque

## DESSIN TECHNIQUE:

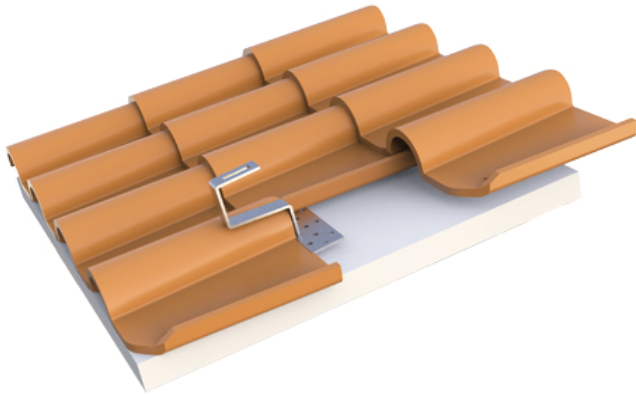


## TAILLES COMPLÈTE:

CODE	A [mm]	B [mm]	C [mm]	D [mm]	E [mm]	F [mm]	G [mm]
11110706	155	70		160	60	110	30
11110706BOX	155	70		160	60	110	30

## APPLICATION:

Fixation d'installations photovoltaïques sur des couvertures en tuiles soutenues par des lames d'épaisseur variable.



## ARTICLES

CODE	DESCRIPTION
11110706	
11110706BOX	

Tous les droits relatifs à cette publication sont de propriété exclusive de Tecnosystemi SpA.

Tecnosystemi SpA se réserve le droit d'apporter toute les modifications nécessaires, sans préavis et pour des exigences techniques ou commerciales.