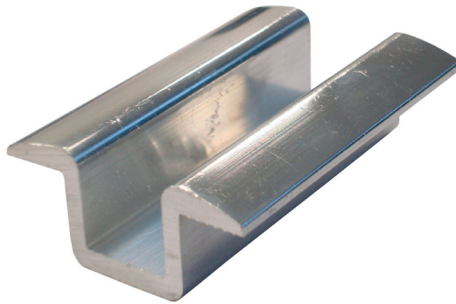


HSC/60

Pinces centrale

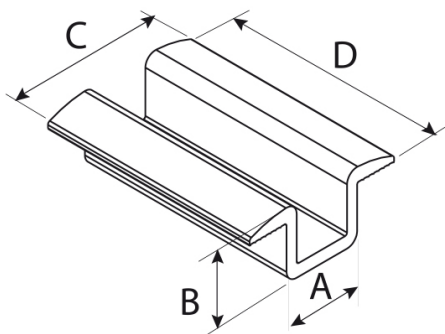
- cod. 11110845 - cod. 11110845BOX



CARACTÉRISTIQUES TECHNIQUES :

- Matériau: alliage d'aluminium 6060
- Longueur du support : 60 mm
- Utilisable pour toutes les tailles de panneaux photovoltaïques
- Trou Ø 8,5 mm

DESSIN TECHNIQUE:



TAILLES COMPLÈTE:

CODE	A [mm]	B [mm]	C [mm]	D [mm]	Ø TROU [mm]
11110845	21	19,5	43	60	8,5
11110845BOX	21	19,5	43	60	8,5

ARTICLES

CODE	DESCRIPTION
11110845	ETRIER CENTRAL HSC/60
11110845BOX	

Tous les droits relatifs à cette publication sont de propriété exclusive de Tecnosystemi SpA.

Tecnosystemi SpA se réserve le droit d'apporter toute les modifications nécessaires, sans préavis et pour des exigences techniques ou commerciales.