

Gabarit de pose de lests

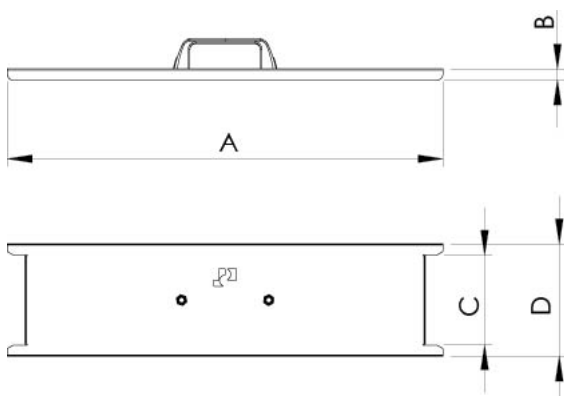
- cod. FVD500015



DESCRIPTIF

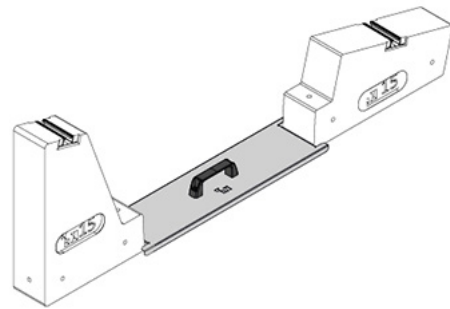
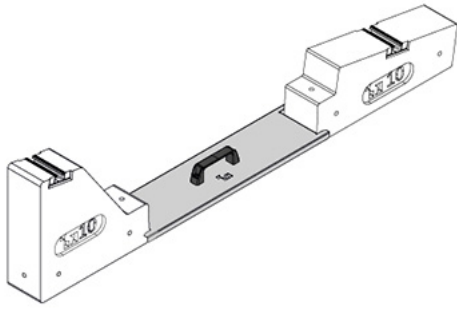
Gabarit en tôle électro-galvanisée avec poignée, conçu pour faciliter la pose de lests en ciment sur les toits plats. Le gabarit est réutilisable chaque fois qu'il est nécessaire de poser des lests en ciment.

DIMENSIONS



CODE	A [mm]	B [mm]	C [mm]	D [mm]
FVD500015	580	15	120	150

EXEMPLES D'UTILISATION



ARTICLES

CODE	DESCRIPTION
FVD500015	

Tous les droits relatifs à cette publication sont de propriété exclusive de Tecnosystemi SpA.

Tecnosystemi SpA se réserve le droit d'apporter toute les modifications nécessaires, sans préavis et pour des exigences techniques ou commerciales.