

R

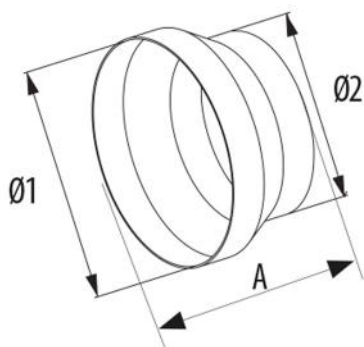
réduction

- cod. 11161391B - cod. 11161391C - cod. PWC500078



CARACTÉRISTIQUES TECHNIQUES :

- Matériau PVC



DIMENSIONS

CODE	Ø1 [mm]	Ø2 [mm]	A [mm]
11161391B	125	100	60
11161391C	150	125	60
PWC500078	200	150	71

ARTICLES

CODE	DESCRIPTION
11161391B	RÉDUCTEUR "RDZ125" 100
11161391C	"R 150-125" RÉDUCTION
PWC500078	

Tous les droits relatifs à cette publication sont de propriété exclusive de Tecnosystemi SpA.

Tecnosystemi SpA se réserve le droit d'apporter toute les modifications nécessaires, sans préavis et pour des exigences techniques ou commerciales.