

# TERMOMETRO INFRAROSSI A PISTOLA INFRARED GUN THERMOMETER

■ cod. 11132720



**Toolsplit**<sup>®</sup>  
Instruments &  
Tools

by

 **Tecnosystemi**<sup>®</sup>  
group

**Tecnosystemi S.p.A. - Società Benefit**  
[www.tecnosystemi.com](http://www.tecnosystemi.com)

via dell'Industria, 2/4 - Z.I. San Giacomo di Veglia  
31029 Vittorio Veneto (Treviso) - Italy  
Phone +39 0438.500044 Fax +39 0438.501516

**Numero Verde 800 904474** (only for Italy)  
email: [info@tecnosystemi.com](mailto:info@tecnosystemi.com)

C.F. - P. IVA - R.I.TV IT02535780247 | Cap. Soc. € 5.000.000,00 i.v.

# INFORMAZIONI DI SICUREZZA


## / SAFETY INFORMATION

### 1. Safety information

Please read the following information carefully before using the meter.

Safety symbols:

 Danger/Important Information prompt.

 Comply with CE safety standards

This instrument is compatible with the following standards:

EN61326-1

EN61010-1

EN60825-1


 **Warning!**  
**Do not point laser directly at eye or indirectly off reflective surfaces.**

### 1. Safety information

Please read the following information carefully before using the meter.

Safety symbols:

 Danger/Important Information prompt.

 Comply with CE safety standards

This instrument is compatible with the following standards:

EN61326-1

EN61010-1

EN60825-1

 **Warning!**  
**Do not point laser directly at eye or indirectly off reflective surfaces.**

# AVVERTENZE

## / PRECAUTIONS

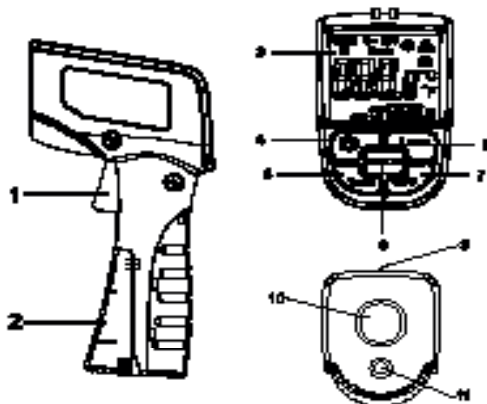
- Dopo un brusco cambiamento della temperatura ambiente, lasciare stabilizzare la temperatura dello strumento per 30 minuti prima di utilizzarla per la misurazione.
- Evitare di utilizzare vicino a forti campi elettromagnetici come saldatrici ad arco, forni ad induzione, ecc.
- Non esporre il termometro a temperature ambiente eccessive
- Mantenere il termometro pulito ed evitare di introdurre polvere nell'ottica del rivelatore.
- Non usare solventi per pulire lo strumento.

- After abrupt ambient temperature changes, allow instrument temperature to stabilize for 30 minutes before using for measurement.
- Avoid operating near strong electromagnetic fields such as arc welders, induction furnaces, etc.
- Do not expose thermometer to excessive ambient temperatures.
- Keep the thermometer clean and avoid getting dust into the detector's optics.
- Do not use solvents to clean the meter.

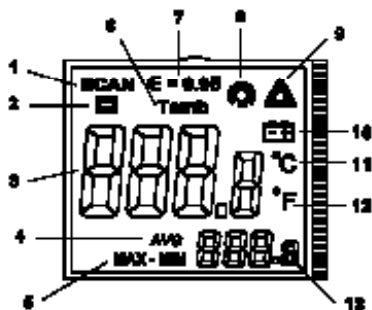
## NOMI DEI COMPONENTI

### / NAMES OF COMPONENTS

1. Grilletto
2. Coperchio della batteria
3. Display LCD
4. Pulsante retroilluminazione
5. Pulsante della temperatura ambiente
6. Pulsante di modalità
7. Bottone di selezione °C/°F
8. Pulsante laser
9. Collimatore
10. Foro di rilevamento della temperatura
11. Orifizio di emissione laser



1. Trigger
2. Battery cover
3. LCD display
4. Back light button
5. Ambient temperature button
6. Mode button
7. °C/°F selection button
8. Laser button
9. Collimator
10. Temperature detect hole
11. Laser emission orifice



### Illustrazione LCD

1. Indicazioni per la misurazione
2. Conservazione dei dati
3. Prima visualizzazione della temperatura
4. Indicazione del valore medio
5. MAX / MIN / MAX-MIN indicazione valore
6. Indicazione di misurazione della temperatura ambiente
7. Display di emissività
8. Indicazione retroilluminazione
9. Indicazione di emissione laser
10. Indicazione di bassa potenza
11. °C unità temperatura
12. °F unità temperatura
13. Il secondo display della temperatura

### LCD illustration

1. Measurement indication
2. Data hold
3. The first temperature display
4. Average value indication
5. MAX/MIN/MAX-MIN value indication
6. Ambient temperature measurement indication
7. Emissivity display
8. Back light indication
9. Laser emission indication
10. Low power indication
11. °C temperature unit
12. °F temperature unit
13. The second temperature display

## RAPPORTO DISTANZA PUNTO

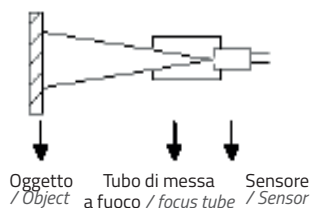
### / DISTANCE TO SPOT RADIO

Il termometro ha un angolo ottico e una dimensione del punto come mostrato di seguito.

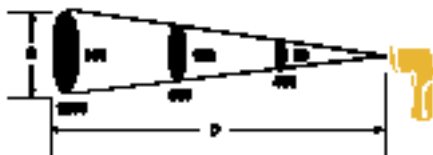
*The thermometer has an optical angle and spot size as shown below.*

L'obiettivo dovrebbe essere più grande delle dimensioni dello spot ottico dell'unità. Il rapporto distanza-punto per questo termometro è 8:1 (punto 8mm a 1 metro) come mostrato di seguito.

*The target should be larger than the unit's optical spot size. The distance to spot ratio for this thermometer is 8:1 (8mm spot at 1meter) as shown below.*



Oggetto / Object      Tubo di messa a fuoco / focus tube      Sensore / Sensor



## EMISSIVITÀ / EMISSIVITY

Emissività è un termine usato per descrivere le caratteristiche di emissione di energia di un materiale. Maggiore è il valore di emissività di un materiale, maggiore è la quantità di energia a infrarossi emessa a una determinata temperatura. La maggior parte dei materiali organici varia in emissività tra 0,85 e 0,98. Questo termometro ha un'emissività fissa (non regolabile) di 0,95. Misurare oggetti con un'emissività inferiore a 0,95 provocherà una lettura della temperatura inferiore a quella effettiva sul display. Prestare attenzione a questa caratteristica quando si misurano oggetti a bassa emissività (ad esempio oggetti metallici lucidi e riflettenti).

*Emissivity is a term used to describe the energy emitting characteristics of a material. The higher the emissivity value a material has, the more infrared energy it will emit at a particular temperature. Most organic materials range in emissivity between 0.85 and 0.98. This thermometer has a fixed (non-adjustable) emissivity of 0.95. Measuring objects with an emissivity of less than 0.95 will result in a lower than actual temperature reading on the display. Be aware of this characteristic when measuring low emissivity objects (e.g. shiny, reflective meta objects).*

## CAMBIARE LA BATTERIA / CHANGING THE BATTERY

Quando la batteria è quasi scarica, il simbolo di batteria scarica apparirà sul display. La batteria dovrebbe essere sostituita subito dopo che questo si è verificato. Pizzicare entrambi i lati della parte superiore del coperchio della batteria per farlo ruotare come mostrato:

*When the battery is nearly exhausted, the low battery symbol will appear on the display. The battery should be replaced soon after this occurs. Pinch the both side of the top of the battery cover to swing it open as shown.*



## SPECIFICHE / SPECIFICATIONS

- Display LCD: LCD 4 cifre doppia temperatura: 8:1
- Emissività: 0,95
- Risposta spettrale: 8 -14 um
- Intervallo di misurazione: -50°C ~ 500°C (-58°F ~ 932°F)
- Intervallo di temperatura ambiente: 0°C ~ 50°C
- Accuratezza in ambiente di 22°C±2°C:
  - 50°C~-20°C:±(5°C/9°F)
  - 20°C ~ 500°C ± (lettura×1.5% + 2°C/4°F)
- Tempo di risposta: 0,5 secondi
- Potenza laser: Meno di 1 mW Spegnimento automatico: 20 secondi
- Luce posteriore: Bianco
- Operazione circostante: 0~50°C, 10 ~ 90%RH
- Conservazione circostante: -10°C ~ 60°C, ≤75%RH
- Batteria: 9V (6F22)
- Taglia: (Lunghezza) 120 × (Larghezza) 45 × (Altezza) 180mm
- Peso: Approssimativamente 205 g (batteria inclusa)
- Accessori: Batteria 9V, manuale operativo, borsa

- *LCD display: Double temperature 4 digitals LCD*
- *Field of view: 8:1*
- *Emissivity: 0.95*
- *Spectral response: 8 -14 um*
- *Measure range: -50°C ~ 500°C (-58°F ~ 932°F)*
- *Ambient temperature range: 0°C ~ 50°C*
- *Accuracy at ambient of 22°C±2°C:*
  - 50°C~-20°C:±(5°C/9°F)
  - 20°C ~ 500°C ± (reading×1.5% + 2°C/4°F)
- *Response time: 0.5 second*
- *Laser power: Less than 1 mW*
- *Auto power off: 20 seconds*
- *Backlight: White*
- *Operation surrounding: 0~50°C, 10 ~ 90%RH*
- *Storage surrounding: -10°C ~ 60°C, ≤75%RH*
- *Battery: 9V (6F22)*
- *Size: (Length) 120 × (Width) 45 × (high) 180mm*
- *Weight: Approximately 205g (including battery)*
- *Accessories: Battery 9V, operation manual, bag*

## PRINCIPIO DI MISURAZIONE / MEASUREMENT PRINCIPLE

I termometri a infrarossi rilevano l'energia a infrarossi emessa dagli oggetti. Lo strumento focalizza l'energia attraverso il suo obiettivo, modificando la temperatura di un materiale speciale che crea un segnale elettrico. Un microcomputer elabora questo segnale e visualizza l'uscita sul pannello del termometro. Il laser è utilizzato solo per avvistare lo strumento e non ha altri effetti sulla misurazione della temperatura.

*Infrared thermometers detect infrared energy emitted by objects. The instrument focuses energy through its lens, changing the temperature of a special material that creates an electrical signal. A microcomputer processes this signal and displays the output on the panel of the thermometer. The laser is used only for sighting the instrument and has no other effect on temperature measurement.*

## METODO DI MISURAZIONE / MEASUREMENT METHOD

1. Per misurare la temperatura di un oggetto, premere il grilletto per accendere l'unità, quindi puntare l'unità sull'oggetto e premere il grilletto. Finché si tiene premuto il grilletto, è possibile misurare la temperatura continuamente. Dopo aver rilasciato il grilletto, il display LCD manterrà i valori di temperatura rilevati.

La prima schermata indica il valore corrente. La seconda schermata indica il calcolo (Med., MAX, MIN o MAX-MIN).

2. Usare il pulsante laser per attivare il laser per mirare a oggetti distanti.
3. Utilizzare il pulsante di luce posteriore per illuminare il display in condizioni di scarsa illuminazione.
4. Premere il tasto "MODE" per cambiare il secondo display della temperatura. Questo display può mostrare AVG (media), MAX (massimo), MIN (minimo) or MAX-MIN (portata).
5. Premere il pulsante °C/°F per cambiare l'unità di misura.
6. Per misurare la temperatura dell'ambiente, semplicemente premere il tasto "Tamb", e poi premere il grilletto giù e continuare, in questo modo si ottiene il risultato della misurazione direttamente dal display LCD. Dopo aver rilasciato il grilletto, il display LCD manterrà il risultato della misurazione rilevata.

**NOTE: Il primo valore indica la temperatura di un oggetto; il secondo valore indica la temperatura dell'ambiente.**

1. *To measure the temperature of an object, press the trigger to turn on the unit, and then aim the unit at the object and press the trigger. As long as you hold the trigger, you can measure temperature continuously. After releasing the trigger, the LCD will hold the temperature values. The first display indicates the current value. The second display indicates the calculated (Avg., MAX, MIN or MAX-MIN).*
2. *Use the laser button to activate the laser for aiming at distant objects.*
3. *Use the backlight button to illuminate the display in low-light conditions.*
4. *Press the "MODE" button to change the second temperature display. This display can show AVG (average), MAX (maximum), MIN (minimum) or MAX-MIN (span).*
5. *Press the °C/°F button to change the unit of measure.*
6. *To measure the ambient temperature, just press "Tamb" key, and then press the trigger down and keep, you can get the measurement result from LCD directly. After releasing trigger, LCD will hold the measurement result.*

**NOTE: The first value indicates the temperature of an object; the second value indicates the ambient temperature.**

# GARANZIA

## WARRANTY

La garanzia ha durata di 1 (uno) anno a decorrere dalla data di consegna indicata sul d.d.t (bolla). E' prevista altresì l'estensione d'ufficio, a titolo gratuito, per il secondo anno (due anni complessivi di garanzia) con decorrenza sempre dalla data indicata nel d.d.t di consegna (bolla).

L'azienda fornitrice garantisce la qualità dei materiali impiegati e la corretta realizzazione dei componenti. La garanzia copre difetti di materiale e di fabbricazione e si intende relativa alla fornitura dei pezzi in sostituzione di qualsiasi componente che presenti difetti, senza che possa venir reclamata alcuna indennità, interesse o richiesta di danni.

La garanzia non copre la sostituzione dei componenti che risultano danneggiati per:

- trasporto non idoneo;
- installazione non conforme a quanto specificato in questo manuale di installazione uso e manutenzione;
- la non osservanza delle specifiche tecniche di prodotto;
- quant'altro non riconducibile a vizi originari del materiale o di produzione a condizione che il reclamo del cliente sia coperto dalla garanzia e notificato nei termini e modalità richiesta dal fornitore, lo stesso si impegnerà, a sua discrezione, a sostituire o riparare ciascun prodotto o le parti di questo che presentino vizi o difetti.

*The warranty is valid for 2 (two) years from the delivery date indicated on the delivery note / waybill.*

*The supplier company guarantees the quality of the materials used and the correct construction of the components. The warranty covers defects in materials and manufacturing defects and refers to the supply of spare parts of any components featuring defects, without any compensation, interest or claim for damages.*

*The warranty does not cover the replacement of components damaged due to:*

*incorrect transportation;*

*installation not compliant with that specified in this installation, use and maintenance manual;*

*non-observance of product technical specifications;*

*Anything else that is not linked to original faults of the material or production provided that the customer complaint is covered by the guarantee and a claim is made within the time limit and in the way requested by the supplier, the same supplier will commit, at their own discretion, to replace or repair any product or part of product showing signs of faults or defects.*

# SMALTIMENTO

## DISPOSAL

Alla fine della sua vita utile il prodotto non deve essere smaltito insieme ai rifiuti urbani. Può essere consegnato presso gli appositi centri di raccolta differenziata predisposti dalle amministrazioni comunali, oppure presso i rivenditori che forniscono questo servizio. Per rimarcare l'obbligo di smaltire separatamente gli elettrodomestici, sul prodotto è riportato il marchio del contenitore di spazzatura mobile barrato.



*At the end of its useful life, the product must not be disposed of with household waste. It can be deposited at a dedicated recycling centre run by local councils, or at retailers who provide such a service. To highlight the requirement to dispose of household electrical items separately, there is a crossed-out waste paper basket symbol on the product.*



# **Tecnosystemi** group

**Tecnosystemi S.p.A. Società Benefit**

[www.tecnosystemi.com](http://www.tecnosystemi.com)

via dell'Industria, 2/4 - Z.I. San Giacomo di Veglia

31029 Vittorio Veneto (Treviso) - Italia

Tel +39 0438.500044 - Fax +39 0438.501516

email: [info@tecnosystemi.com](mailto:info@tecnosystemi.com)



C.F. - P. IVA - R.I.TV IT02535780247

Cap. Soc. € 5.000.000,00 i.v.



WATCH OUR  
INSTITUTIONAL VIDEO

