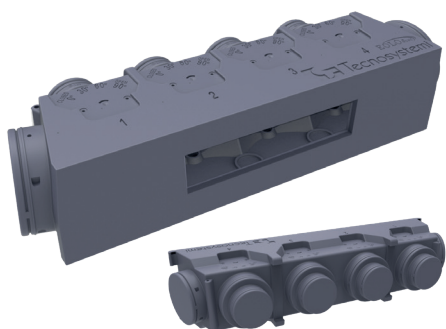


# KIT PLENUM IN POLISTIRENE EOLO MINI UNIVERSAL – EOLO UNIVERSAL

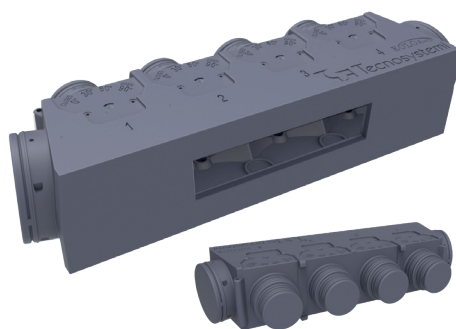
## POLYSTYRENE PLENUM KIT EOLO MINI UNIVERSAL – EOLO UNIVERSAL

- cod. PWD400030
- cod. PWD400031
- cod. PWD400032
- cod. PWD400033
- cod. PWD400034
- cod. PWD400035

**EOLO**<sup>®</sup>



**EOLO**<sup>®</sup>  
-MINI-



by



Tecnosystemi S.p.A. - Società Benefit  
[www.tecnosystemi.com](http://www.tecnosystemi.com)

via dell'Industria, 2/4 - Z.I. San Giacomo di Veglia  
31029 Vittorio Veneto (Treviso) - Italy  
Phone +39 0438.500044 Fax +39 0438.501516

Numero Verde 800 904474 (only for Italy)  
email: [info@tecnosystemi.com](mailto:info@tecnosystemi.com)

C.F. - P. IVA - R.I.TV IT02535780247 | Cap. Soc. € 5.000.000,00 i.v.

# DESCRIZIONE

## / DESCRIPTION

**II KIT PLENUM IN POLISTIRENE EOLO MINI UNIVERSAL – EOLO UNIVERSAL è composto da:**

- n°1 plenum in polistirene
- n°2 profili in alluminio per realizzare la flangia di accoppiamento con l'unità interna canalizzata, - n°1 tubetto di colla per l'installazione del profilo in alluminio
- n°1 guarnizione adesiva di tenuta.

Consente di adattare il plenum alla bocca di mandata dell'unità interna canalizzata direttamente in cantiere con i limiti dimensionali evidenziati in Tabella 1.

**The POLYSTYRENE PLENUM KIT EOLO MINI UNIVERSAL - EOLO UNIVERSAL includes:**

- 1x Polystyrene plenum box,
- 2x aluminium profiles for making the coupling flange for the internal channelled unit
- 1x tube of glue for installing the aluminium profiles
- 1x adhesive holding seal.

Allows for the plenum box to be adapted to the supply outlet of the internal channelled unit directly on site with the size limits highlighted in Table 1.

# CARATTERISTICHE TECNICHE

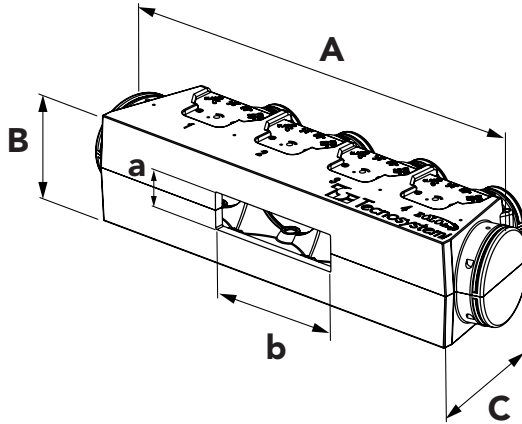
## / TECHNICAL FEATURES

II KIT PLENUM IN POLISTIRENE EOLO MINI UNIVERSAL – EOLO UNIVERSAL è realizzato in polistirene espanso sinterizzato, dotato di collari frontali e laterali, predisposto per ancoraggio a soffitto con barre filettate.

The POLYSTYRENE PLENUM KIT EOLO MINI UNIVERSAL - EOLO UNIVERSAL is made from sintered expanded polystyrene and comes with collars on the front and at the sides suitable for ceiling fixing with threaded bars.

Conduttività termica / Thermal conductivity	0,030 - 0,035 W/mK
Resistenza termica per spessore 30 mm / Thermal resistance for 30 mm thickness	0,95 m <sup>2</sup> K/W
Resistenza al passaggio del vapore / Steam penetration resistance	40 - 70 μ
Temperatura di esercizio / Operating temperature	- 30°C - + 90°C
Assorbimento dell'acqua / Water absorption	≤ 5% del volume
Classe di reazione al fuoco / Fire reaction class	2
Norme applicabili / Applicable regulations UNI EN 12667 - UNI EN 12939 - UNI EN 12086 - UNI EN ISO 11952 - 2	

**Dimensioni**  
/ *Dimensions*



**TABELLA / TABLE 1**

CODICE / CODE	LARG. ESTERNA FISSA / FIXED EXTERNAL WIDTH	ALTEZZA ESTERNA FISSA / FIXED EXTERNAL HEIGHT	PROFON- DITA' ESTERNA FISSA / FIXED EXTERNAL DEPTH	ALTEZZA INTERNA MASSIMA / MAXIMUM INTERNAL HEIGHT	LARGHEZZA INTERNA MASSIMA / MAXIMUM INTERNAL WIDTH	DIM. COLLARE FRONTALE INCLUSO / DIM. FRONT COLLAR INCLUDED	DIM. COLLARE LATERALE INCLUSO / DIM. SIDE COLLAR INCLUDED
	A [mm]	B [mm]	C [mm]	a [mm]	b [mm]	Ø1 [mm]	Ø2 [mm]
PWD400030	741	244	348	FINO / UNTIL 215	FINO / UNTIL 550	N°2 Ø150/200	N°2 Ø200
PWD400031	1000	264	348	FINO / UNTIL 215	FINO / UNTIL 800	N°3 Ø150/200	N°2 Ø200
PWD400032	1261	284	348	FINO / UNTIL 235	FINO / UNTIL 1060	N°4 Ø150/200	N°2 Ø200
PWD400033	1520	304	348	FINO / UNTIL 245	FINO / UNTIL 1300	N°5 Ø150/200	N°2 Ø200
PWD400034	818	217	346	FINO / UNTIL 185	FINO / UNTIL 600	N°3 Ø125/150	N°2 Ø200
PWD400035	1008	217	346	FINO / UNTIL 185	FINO / UNTIL 795	N°4 Ø125/150	N°2 Ø200

# ATTENZIONE



Completate tutte le operazioni di taglio del plenum ed assemblaggio degli accessori a corredo (flangia) è **OBBLIGATORIO PULIRE ACCURATAMENTE L'INTERNO DEL PLENUM** soffiando e aspirando gli sfridi ed i residui per evitare che possano entrare in circolo nell'impianto causando danni alla macchina o ai componenti dell'impianto stesso.

La mancata osservanza di questa specifica tecnica farà decadere la garanzia sul prodotto.

# WARNING




*Once the plenum is cut and the accessories supplied (flange) are assembled, YOU MUST CAREFULLY CLEAN THE INSIDE OF THE PLENUM, remove by hoovering the scraps and leftovers so that they do not reach the circulation of the system causing damages to the units or to the components of the system itself.*

*Failure to follow these technical instructions will void the warranty on the product.*


### PLENUM

1- Segnare le dimensioni della bocca di mandata dell'unità canalizzata con un utensile adatto allo scopo.

 **ATTENZIONE! Prima di procedere con il taglio sommare alle dimensioni della bocca della macchina (LxH Fig.1) lo spessore del profilo in alluminio e della colla, ovvero uguale a +3mm TOTALI IN LUNGHEZZA e +3mm TOTALI IN ALTEZZA.**

Con l'ausilio di un seghetto alternativo o lama a filo caldo, tagliare il plenum lungo il nuovo segno tracciato (area tratteggiata bianca). Pulire accuratamente soffiando e aspirando gli sfridi ed i residui per evitare che entrino in circolo nell'impianto e possano causare danni allo stesso. (Fig.2)

1- *Mark the dimensions of the supply outlet of the channelled unit with a too l.*

 **WARNING! To calculate the correct dimensions of the hole on the plenum to fit perfectly to the outlet of the unit (LxH Fig.1), you have to add 3 mm to the length and 3 mm to the height (the 3 mm extra correspond to the thickness of the profiles and of the glue).**

*With a jigsaw or with a hot-wire cutter, cut the plenum along the new traced sign (white dotted area). Remove by hoovering the scraps and leftovers so that they do not reach the circulation of the system causing damages to the units or to the components of the system itself. (Fig.2)*

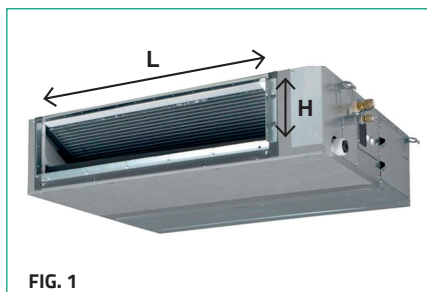


FIG. 1

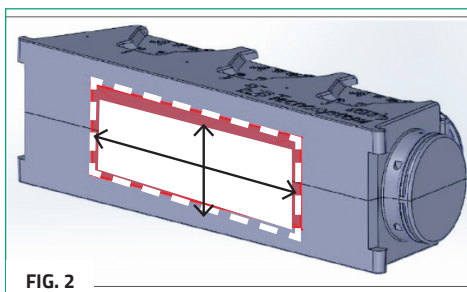


FIG. 2

## **ATTENZIONE! / WARNING!**

Prima di procedere con il taglio sommare alle dimensioni della bocca della macchina (LxH Fig.1) lo spessore del profilo in alluminio e della colla, ovvero uguale a:

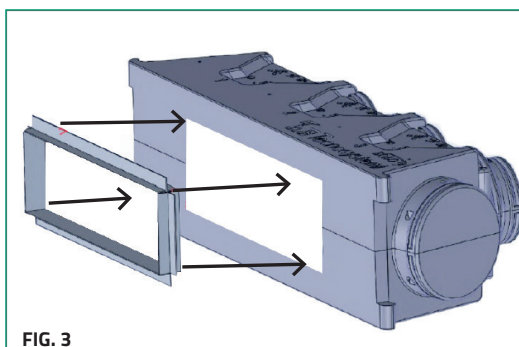
**+3mm totali in lunghezza**

**+3mm totali in altezza**

*To calculate the correct dimensions of the hole on the plenum to fit perfectly to the outlet of the unit (LxH Fig. 1), you have to add 3 mm to the length and 3 mm to the height (the 3 mm extra correspond to the thickness of the profiles and of the glue).*

2. Tagliare i profili in alluminio delle dimensioni adatte a realizzare la flangia di collegamento alla macchina canalizzata.  
 3. Spalmare la colla in dotazione all'interno dei profili in alluminio e fissarli in corrispondenza della bocca, battendo con l'ausilio di un martello in modo da farli aderire bene al plenum. Verificare che le dimensioni della bocca di innesto sovrappongano le dimensioni esterne della flangia di mandata della macchina canalizzata. Attendere circa un minuto per far aderire la colla e proseguire quindi con il montaggio (Fig.3).

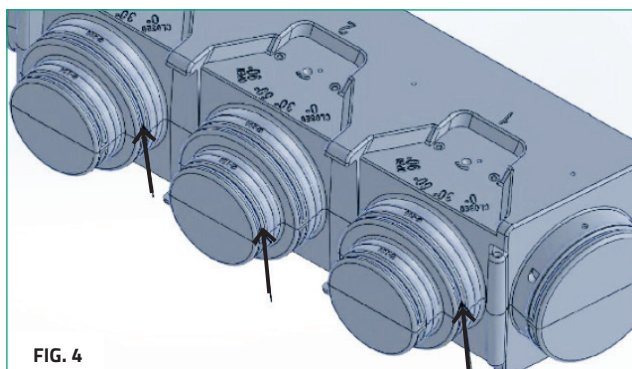
2. *Cut the aluminium profiles to the correct size and make the connection flange for the channelled machine.*  
 3. *Spread the glue supplied inside the aluminium profiles and affix to the nozzle, using a hammer to make a solid join to the plenum box. Check that the size of the connection nozzle is greater than the external size of the supply flange of the channelled machine. Wait approx. 1 minute for the glue to go off (Fig. 3).*



**FIG. 3**

4. Posizionare la guarnizione adesiva di tenuta, attorno alla flangia dell'unità interna canalizzata (rif. fig. 1).
5. Tagliare i collari in corrispondenza delle scanalature in base al diametro scelto, come indicato con le frecce in Fig. 4, con l'ausilio di un seghetto alternativo o lama a filo caldo. Pulire accuratamente soffiando e aspirando gli sfridi ed i residui per evitare che entrino in circolo nell'impianto e possano causare danni allo stesso.

4. Position the adhesive sealing gasket around the flange of the ducted indoor unit (Fig. 1).
5. Cut the collars in line with the corresponding groove for the chosen diameter, as indicated by the arrows in Fig. 4, by using a jigsaw or with a hot-wire cutter. Remove by hoovering the scraps and leftovers so that they do not reach the circulation of the system causing damages to the units or to the components of the system itself.



**FIG. 4**

**NOTA: PER MODELLI DI MACCHINE CANALIZZATE PRIVI DI FLANGIA SULLA BOCCA DI MANDATA È CONSIGLIATO ELIMINARE L'ALETTA CHE SPORGE DAL PROFILO IN ALLUMINIO.**

**NOTE: FOR CHANNELLED MACHINES WITHOUT A FLANGE ON THE SUPPLY NOZZLE, IT IS RECOMMENDED TO REMOVE THE PROTRUDING EDGE OF THE ALUMINIUM PROFILE.**

# GARANZIA

## WARRANTY

La garanzia ha durata di 1 (uno) anno a decorrere dalla data di consegna indicata sul d.d.t (bolla). E' prevista altresì l'estensione d'ufficio, a titolo gratuito, per il secondo anno (due anni complessivi di garanzia) con decorrenza sempre dalla data indicata nel d.d.t di consegna (bolla).

L'azienda fornitrice garantisce la qualità dei materiali impiegati e la corretta realizzazione dei componenti. La garanzia copre difetti di materiale e di fabbricazione e si intende relativa alla fornitura dei pezzi in sostituzione di qualsiasi componente che presenti difetti, senza che possa venir reclamata alcuna indennità, interesse o richiesta di danni.

La garanzia non copre la sostituzione dei componenti che risultano danneggiati per:

- trasporto non idoneo;
- installazione non conforme a quanto specificato in questo manuale di installazione uso e manutenzione;
- la non osservanza delle specifiche tecniche di prodotto;
- quant'altro non riconducibile a vizi originari del materiale o di produzione a condizione che il reclamo del cliente sia coperto dalla garanzia e notificato nei termini e modalità richiesta dal fornitore, lo stesso si impegnerà, a sua discrezione, a sostituire o riparare ciascun prodotto o le parti di questo che presentino vizi o difetti.

*The warranty is valid for 2 (two) years from the delivery date indicated on the delivery note / waybill.*

*The supplier company guarantees the quality of the materials used and the correct construction of the components. The warranty covers defects in materials and manufacturing defects and refers to the supply of spare parts of any components featuring defects, without any compensation, interest or claim for damages.*

*The warranty does not cover the replacement of components damaged due to:  
incorrect transportation;*

*installation not compliant with that specified in this installation, use and maintenance manual;*

*non-observance of product technical specifications;*

*Anything else that is not linked to original faults of the material or production provided that the customer complaint is covered by the guarantee and a claim is made within the time limit and in the way requested by the supplier, the same supplier will commit, at their own discretion, to replace or repair any product or part of product showing signs of faults or defects.*

# SMALTIMENTO

## DISPOSAL

Alla fine della sua vita utile il prodotto non deve essere smaltito insieme ai rifiuti urbani. Può essere consegnato presso gli appositi centri di raccolta differenziata predisposti dalle amministrazioni comunali, oppure presso i rivenditori che forniscono questo servizio. Per rimarcare l'obbligo di smaltire separatamente gli elettrodomestici, sul prodotto è riportato il marchio del contenitore di spazzatura mobile barrato.



*At the end of its useful life, the product must not be disposed of with household waste. It can be deposited at a dedicated recycling centre run by local councils, or at retailers who provide such a service. To highlight the requirement to dispose of household electrical items separately, there is a crossed-out waste paper basket symbol on the product.*



# **Tecnosystemi** group

**Tecnosystemi S.p.A. Società Benefit**

[www.tecnosystemi.com](http://www.tecnosystemi.com)

via dell'Industria, 2/4 - Z.I. San Giacomo di Veglia

31029 Vittorio Veneto (Treviso) - Italia

Tel +39 0438.500044 - Fax +39 0438.501516

email: [info@tecnosystemi.com](mailto:info@tecnosystemi.com)



C.F. - P. IVA - R.I.TV IT02535780247

Cap. Soc. € 5.000.000,00 i.v.



WATCH OUR  
INSTITUTIONAL VIDEO

