

# "DMO" DEFANGATORE MAGNETICO PER CALDAIE

▪ cod. SGC500002



Tecnosystemi S.p.A. - Società Benefit  
[www.tecnosystemi.com](http://www.tecnosystemi.com)

via dell'Industria, 2/4 - Z.I. San Giacomo di Veglia  
31029 Vittorio Veneto (Treviso) - Italy  
Phone +39 0438.500044 Fax +39 0438.501516

Numero Verde 800 904474 (only for Italy)  
email: [info@tecnosystemi.com](mailto:info@tecnosystemi.com)

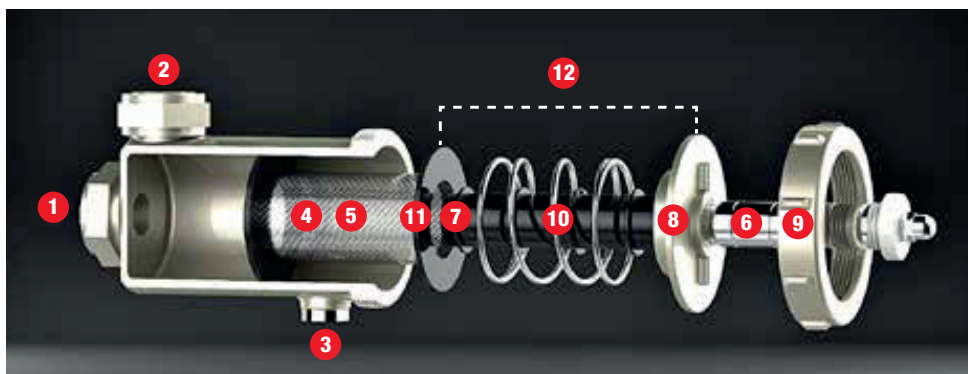
C.F. - P. IVA - R.I.TV IT02535780247 | Cap. Soc. € 5.000.000,00 i.v.

## DESCRIZIONE

Il defangatore è dotato di una rete interna con doppio grado di filtrazione (300 e 800 m) ed è in grado di trattenere le particelle circolanti ferrose e non. Le impurità, attraverso un percorso obbligato, vengono raccolte all'interno della cartuccia filtrante, mentre quelle ferrose vengono attratte dal magnete.

La particolare struttura del defangatore consente la pulizia del filtro in equicorrente e in controcorrente; la contemporanea estrazione del magnete consente di rimuovere efficacemente tutti i sedimenti attraverso lo scarico. La pulizia può essere effettuata anche ad impianto acceso e funzionante.

## CARATTERISTICHE



- 1 - Ingresso con valvola a sfera da 3/4
- 2 - Uscita con codolo e ghiera girevole da 3/4
- 3 - Scarico con tappo
- 4/5 - Rete filtrante 300/800 µm
- 6 - Magnete
- 7 - Coprimagnete

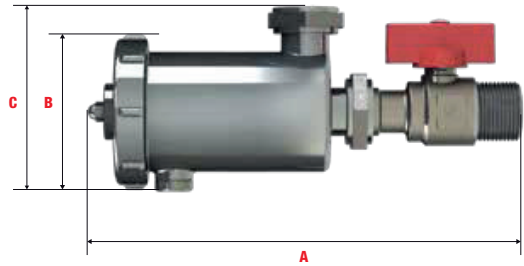
## MATERIALI

- Corpo ,raccordi e valvola in ottone nichelato
- Magnete in Neodimio da 12800 Gauss
- Molla in acciaio inox
- Anello di tenuta in Nylon fibra di vetro

## PULIZIA STRAORDINARIA

È possibile effettuare una pulizia totalmente in controcorrente: spegnere momentaneamente la caldaia, chiudere la valvola in ingresso, estrarre il magnete, aprire la valvola di reintegro acqua di impianto e aprire lo scarico del defangatore. Tenere aperto lo scarico fino a quanto l'acqua non uscirà pulita.

- Ingresso 3/4" M
- Uscita 3/4" F
- Portata max (lt/h) 1300
- Pressione max (bar) 10
- Perdita di carico (bar) 0,2
- Grado di filtraz. / $\mu\text{m}$  300 e 800
- A (mm) 185
- B (mm) 68
- C (mm) 85



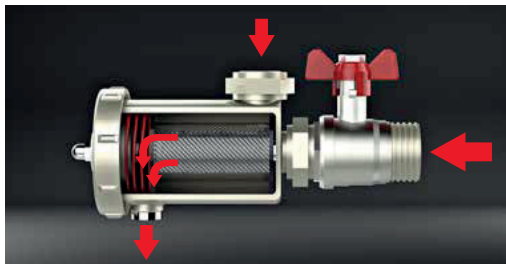
## FASE ESERCIZIO

L'acqua entra nel defangatore tramite la valvola a sfera (1), i sedimenti ferrosi contenuti nell'acqua sono attratti e si depositano sulla superficie dei copri magneti (7). I sedimenti non ferrosi sono trattenuti dalla rete inox e spinti verso il vano di decantazione. L'anello di separazione non permette ai sedimenti di andare in uscita: si crea una zona di calma. L'acqua, attraversando l'interno della rete inox viene a contatto per tutta la lunghezza dei copri magneti (7).



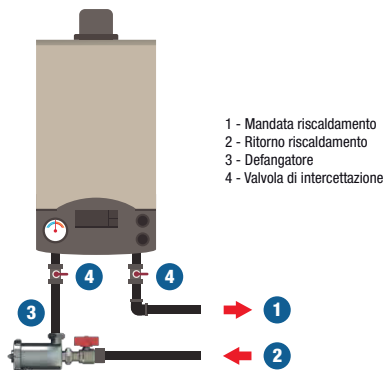
## FASE SCARICO

La procedura per un corretto lavaggio del defangatore è semplice e consiste nel chiudere la valvola di entrata (1), rimuovere completamente il magnete (6), aprire completamente il tappo di scarico e riaprire la valvola di entrata (1) fino a quando non esce acqua pulita. La pulizia della rete inox e dell'intero defangatore è ottimale perché il lavaggio avviene in controcorrente (l'acqua che fluisce dalla caldaia) ed equicorrente attraverso l'ingresso.



## INSTALLAZIONE

Il defangatore deve essere installato sulla linea di ritorno in caldaia dell'impianto di riscaldamento a monte della pompa di circolazione, con gli attacchi "a squadra" a 90°, ovvero con l'ingresso e il corpo del defangatore orizzontale, l'uscita verticale verso l'alto e scarico verso il basso.



## GARANZIA / WARRANTY

La garanzia ha durata di 1 (uno) anno a decorrere dalla data di consegna indicata sul d.d.t (bolla). E' prevista altresì l'estensione d'ufficio, a titolo gratuito, per il secondo anno (due anni complessivi di garanzia) con decorrenza sempre dalla data indicata nel d.d.t di consegna (bolla).

L'azienda fornitrice garantisce la qualità dei materiali impiegati e la corretta realizzazione dei componenti. La garanzia copre difetti di materiale e di fabbricazione e si intende relativa alla fornitura dei pezzi in sostituzione di qualsiasi componente che presenti difetti, senza che possa venir reclamata alcuna indennità, interesse o richiesta di danni.

La garanzia non copre la sostituzione dei componenti che risultano danneggiati per:

- trasporto non idoneo;
- installazione non conforme a quanto specificato in questo manuale di installazione uso e manutenzione;
- la non osservanza delle specifiche tecniche di prodotto;
- quant'altro non riconducibile a vizi originari del materiale o di produzione a condizione che il reclamo del cliente sia coperto dalla garanzia e notificato nei termini e modalità richiesta dal fornitore, lo stesso si impegnerà, a sua discrezione, a sostituire o riparare ciascun prodotto o le parti di questo che presentino vizi o difetti.

*The warranty is valid for 2 (two) years from the delivery date indicated on the delivery note / waybill.*

*The supplier company guarantees the quality of the materials used and the correct construction of the components. The warranty covers defects in materials and manufacturing defects and refers to the supply of spare parts of any components featuring defects, without any compensation, interest or claim for damages.*

*The warranty does not cover the replacement of components damaged due to:*

*incorrect transportation; installation not compliant with that specified in this installation, use and maintenance manual; non-observance of product technical specifications; Anything else that is not linked to original faults of the material or production provided that the customer complaint is covered by the guarantee and a claim is made within the time limit and in the way requested by the supplier, the same supplier will commit, at their own discretion, to replace or repair any product or part of product showing signs of faults or defects.*

## SMALTIMENTO / DISPOSAL

Alla fine della sua vita utile il prodotto non deve essere smaltito insieme ai rifiuti urbani. Può essere consegnato presso gli appositi centri di raccolta differenziata predisposti dalle amministrazioni comunali, oppure presso i rivenditori che forniscono questo servizio. Per rimarcare l'obbligo di smaltire separatamente gli elettrodomestici, sul prodotto è riportato il marchio del contenitore di spazzatura mobile barrato.

*At the end of its useful life, the product must not be disposed of with household waste. It can be deposited at a dedicated recycling centre run by local councils, or at retailers who provide such a service. To highlight the requirement to dispose of household electrical items separately, there is a crossed-out waste paper basket symbol on the product.*



WATCH OUR  
INSTITUTIONAL VIDEO



**Tecnosistemi S.p.A. Società Benefit**  
[www.tecnosistemi.com](http://www.tecnosistemi.com)

via dell'Industria, 2/4 - Z.I. San Giacomo di Veglia  
31029 Vittorio Veneto (Trevise) - Italy  
Phone +39 0438.500044 | Fax +39 0438.501516  
email: [info@tecnosistemi.com](mailto:info@tecnosistemi.com)  
C.F. - P. IVA - R.I.TV IT02535780247  
Cap. Soc. € 5.000.000,00 i.v.

Numero Verde  
**800 904474**  
ONLY FOR ITALY

