

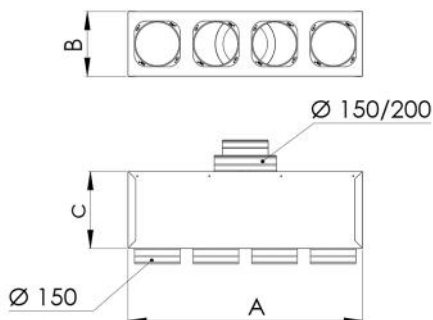
Boîte en tôle isolée pour tuyau canalisé flexible 2 - 3 - 4 - 5 sorties Ø 150

- cod. ACD600001 - cod. ACD600002 - cod. ACD600003
- cod. ACD600004



CARACTÉRISTIQUES TECHNIQUES :

- Fabriqué en tôle galvanisée
- Isolation externe en polyéthylène de 3 mm d'épaisseur
- Collier d'entrée d'air à double diamètre avec raccord pour tuyaux Ø 150 - 200
- Colliers sortants comme indiqué dans le tableau
- Dotés de supports pour montage au plafond



DIMENSIONS

CODE	A [mm]	B [mm]	C [mm]	Ø ENTRÉE [mm]	NOMBRE DE SORTIES - Ø [mm]
ACD600001	380	210	250	150 / 200	2 - 150
ACD600002	570	210	250	150 / 200	3 - 150
ACD600003	760	210	250	150 / 200	4 - 150
ACD600004	950	210	250	150 / 200	5 - 150

ARTICLES

CODE	DESCRIPTION
ACD600001	PLÉNUM EN TÔLE ISOLÉE POUR TUYAU FLEXIBLE AVEC 2 POINTS DE VENTE, Ø150
ACD600002	PLÉNUM EN TÔLE ISOLÉE POUR TUYAU FLEXIBLE AVEC 3 POINTS DE VENTE, Ø150
ACD600003	PLÉNUM EN TÔLE ISOLÉE POUR TUYAU FLEXIBLE AVEC 4 POINTS DE VENTE, Ø150
ACD600004	PLÉNUM EN TÔLE ISOLÉE POUR TUYAU FLEXIBLE AVEC 5 POINTS DE VENTE, Ø150

Tous les droits relatifs à cette publication sont de propriété exclusive de Tecnosystemi SpA.

Tecnosystemi SpA se réserve le droit d'apporter toute les modifications nécessaires, sans préavis et pour des exigences techniques ou commerciales.