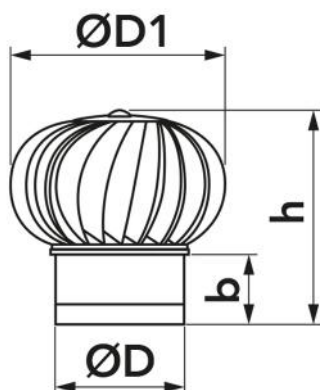


Chapeau d'aspiration fumées

- cod. ACC600017 - cod. ACC600018 - cod. ACC600019
 - cod. ACC600020



DIMENSIONS

CODE	Ø D [mm]	Ø D1 [mm]	b [mm]	h [mm]
ACC600017	100	260	100	300
ACC600018	125	260	100	300
ACC600019	150	275	100	300
ACC600020	200	275	100	300

ARTICLES

CODE	DESCRIPTION
ACC600017	CHEMINÉE EN ROTATION, Ø100
ACC600018	CHEMINÉE EN ROTATION, Ø125
ACC600019	CHEMINÉE EN ROTATION, Ø150
ACC600020	CHEMINÉE EN ROTATION, Ø200

Tous les droits relatifs à cette publication sont de propriété exclusive de Tecnosystemi SpA.

Tecnosystemi SpA se réserve le droit d'apporter toute les modifications nécessaires, sans préavis et pour des exigences techniques ou commerciales.