

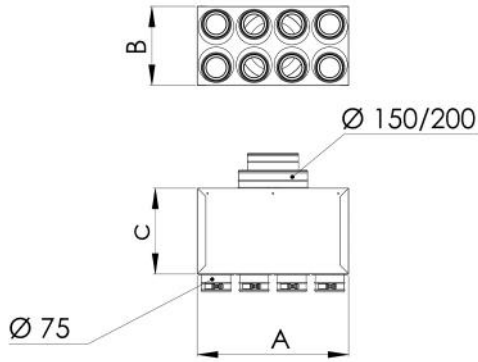
Plenum insonorisen en tôle zinguée 4-6-8-10-12 sorties Ø 75 avec connecteurs dotés de registre d'étalonnage avec réglage

- cod. ACD600121 - cod. ACD600122 - cod. ACD600123
- cod. ACD600124 - cod. ACD600125 - cod. ACD600126
- cod. ACD600127



CARACTÉRISTIQUES TECHNIQUES :

- Fabriqué en tôle galvanisée
- Isolation acoustique élevée
- Insonorisant intérieur épaisseur 20mm
- Septums insonorisants amovibles
- Complet avec supports de montage au plafond
- Colliers de sortie/entrée selon tableau
- Manchons de serrage d'étalonnage avec réglage gradué par tournevis



DIMENSIONS

CODE	A [mm]	B [mm]	C [mm]	Ø ENTRÉE [mm]	NOMBRE DE SORTIES - Ø [mm]
ACD600121	360	240	500	150 / 200	4 - 75
ACD600122	360	240	500	150 / 200	6 - 75
ACD600123	660	240	500	150 / 200	8 - 75
ACD600124	660	240	500	150 / 200	10 - 75
ACD600125	660	240	500	150 / 200	12 - 75
ACD600126	360	240	500	100 / 125 / 150	4 - 75
ACD600127	360	240	500	100 / 125 / 150	6 - 75

ARTICLES

CODE	DESCRIPTION
ACD600121	PLENUM INSONORISE EN TÔLE ZINGUÉE 4 SORTIES Ø 75 AVEC CONNECTEURS DOTÉS DE REGISTRE D'ÉTALONNAGE AVEC RÉGLAGE -OUTLETS 150/200
ACD600122	PLENUM INSONORISE EN TÔLE ZINGUÉE 6 SORTIES Ø 75 AVEC CONNECTEURS DOTÉS DE REGISTRE D'ÉTALONNAGE AVEC RÉGLAGE -OUTLETS 150/200
ACD600123	PLENUM INSONORISE EN TÔLE ZINGUÉE 8 SORTIES Ø 75 AVEC CONNECTEURS DOTÉS DE REGISTRE D'ÉTALONNAGE AVEC RÉGLAGE -OUTLETS 150/200
ACD600124	PLENUM INSONORISE EN TÔLE ZINGUÉE 10 SORTIES Ø 75 AVEC CONNECTEURS DOTÉS DE REGISTRE D'ÉTALONNAGE AVEC RÉGLAGE -OUTLETS 150/200
ACD600125	PLENUM INSONORISE EN TÔLE ZINGUÉE 12 SORTIES Ø 75 AVEC CONNECTEURS DOTÉS DE REGISTRE D'ÉTALONNAGE AVEC RÉGLAGE -OUTLETS 150/200
ACD600126	PLÉNUM INSONORISÉ EN TÔLE GALVANISÉE Ø 75 - 4 SORTIES 100 / 125 / 150
ACD600127	PLÉNUM INSONORISÉ EN TÔLE GALVANISÉE Ø 75 - 6 SORTIES 100 / 125 / 150

Tous les droits relatifs à cette publication sont de propriété exclusive de Tecnosystemi SpA.

Tecnosystemi SpA se réserve le droit d'apporter toute les modifications nécessaires, sans préavis et pour des exigences techniques ou commerciales.