

Plénum de distribution isolé H160 pour VMC pour conduit gainable flexible 6 - 8 sorties \varnothing 75 et \varnothing 90 avec manchons équipés avec registre de réglage

- cod. ACD600158 - cod. ACD600159 - cod. ACD600160
- cod. ACD600161



DESCRIPTIF

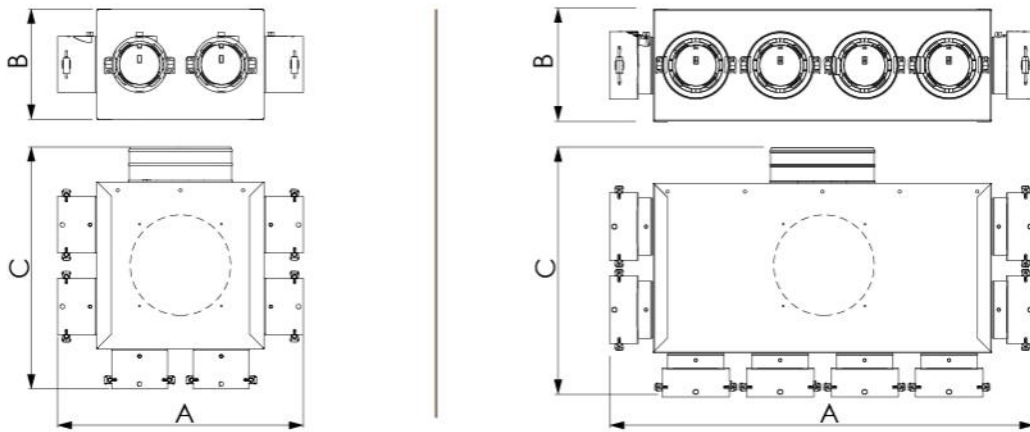
Plénum de distribution pour VMC en tôle galvanisée et isolé extérieurement avec du polyéthylène (épaisseur de 3 mm), destiné à être utilisé avec des tuyaux flexibles en gaine.

La hauteur réduite permet l'installation dans des espaces restreints (par exemple, les faux plafonds).

Le plénum est équipé d'un collier d'entrée pour tuyaux de \varnothing 150 mm (non monté) et de 6 ou 8 colliers de sortie prémontés de \varnothing 75 ou \varnothing 90 avec registre.

Il est équipé de deux entrées pré-perçées \varnothing 150 à percer selon les besoins.

DIMENSIONS

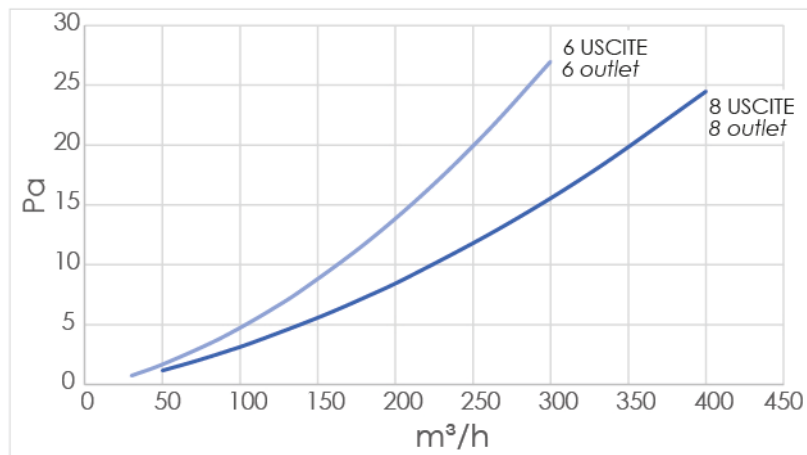


CODE	A	B	C	Poids
ACD600158	355	160	350	1.5
ACD600159	595	160	350	2.5
ACD600160	365	160	355	1.5
ACD600161	605	160	355	2.5

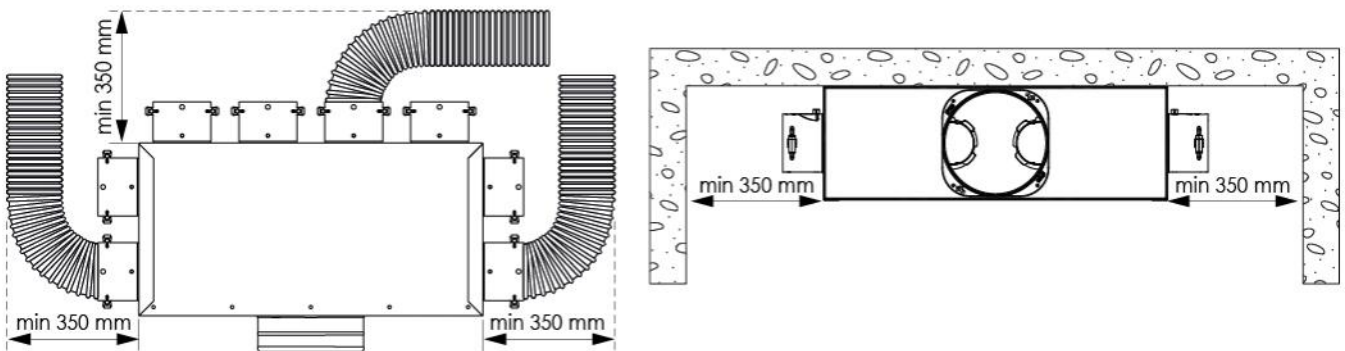
CARACTÉRISTIQUES TECHNIQUES

	ACD600158	ACD600159	ACD600160	ACD600161
Matériau	tôle en acier galvanisé			
Matériau d'isolation	polyéthylène ép. 3 mm			
Connexion IN	Ø 150			
Connexion OUT	8 - Ø75	10 - Ø75	8 - Ø90	10 - Ø90

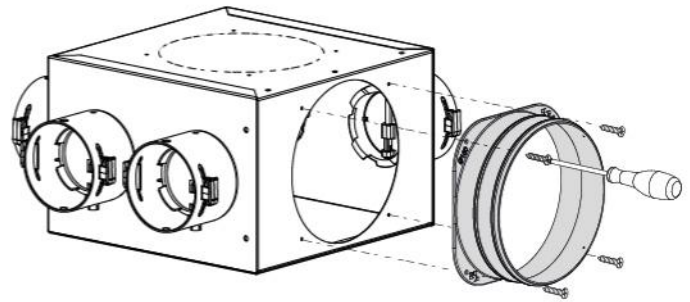
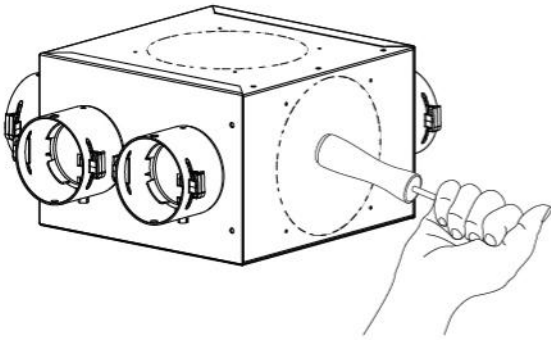
GRAPHIQUE DE PERTE DE CHARGE



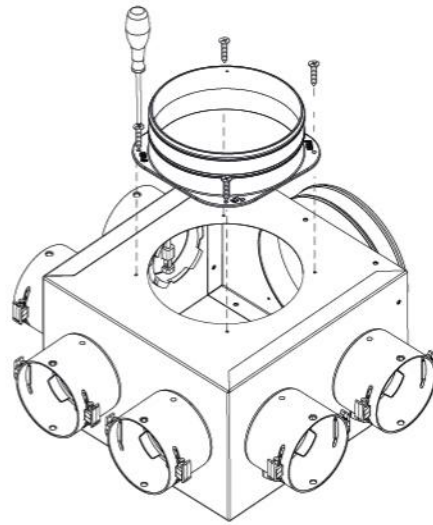
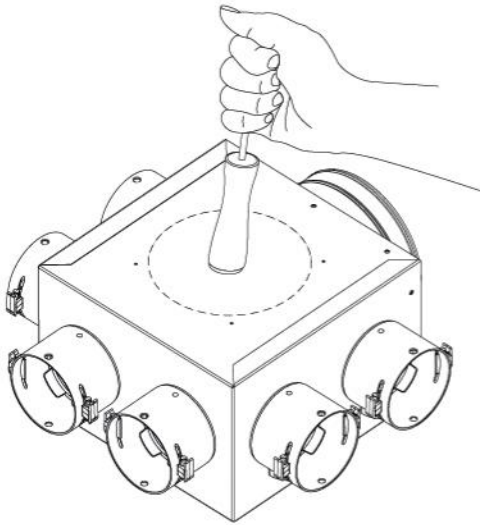
DIMENSIONS MINIMALES DE MONTAGE



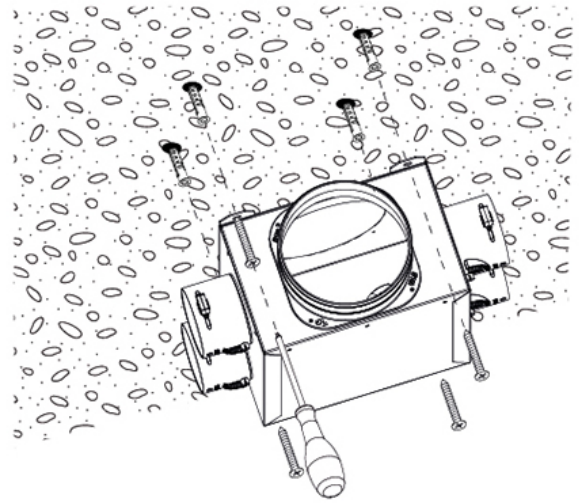
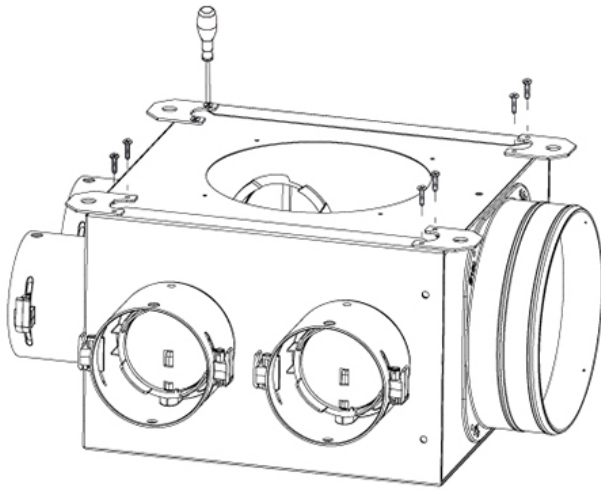
MONTAGE COLLIER



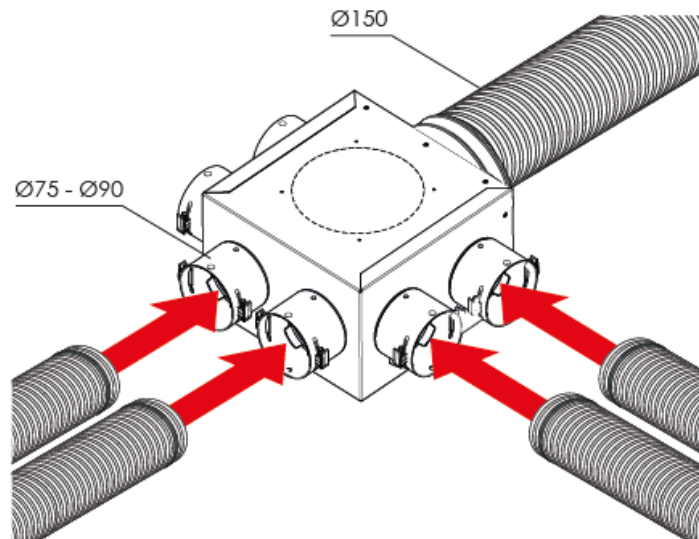
AUTRES APPLICATIONS



EXEMPLE DE MONTAGE



EXEMPLE DE RACCORD DES TUYAUX



ARTICLES

ACD600158	
ACD600159	
ACD600160	
ACD600161	

Tous les droits relatifs à cette publication sont de propriété exclusive de Tecnosystemi SpA.

Tecosystemi SpA se réserve le droit d'apporter toute les modifications nécessaires, sans préavis et pour des exigences techniques ou commerciales.