

# BLUE RIVER

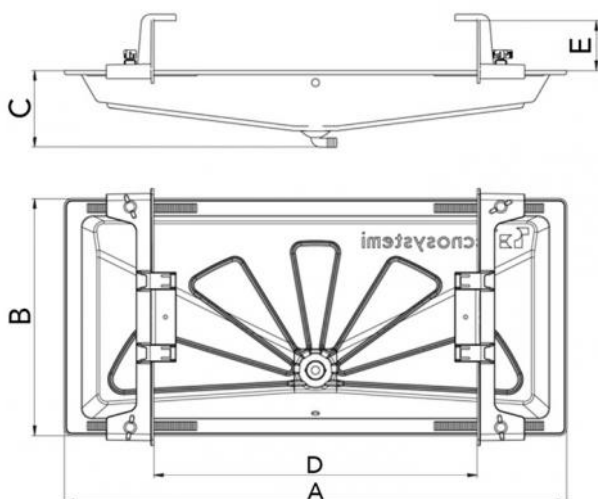
Bac de collecte des condensats

- cod. 11100100F - cod. 11100101F - cod. SCD300030



## DESCRIPTIF

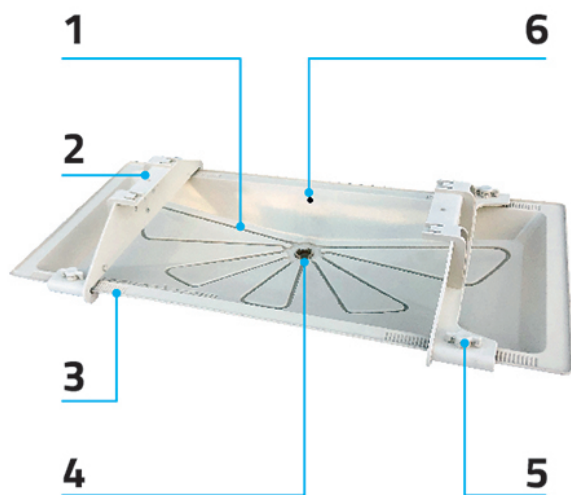
Bac en plastique ABS+PMMA de couleur ivoire, avec des supports de fixation réglables en plastique PA6 à l'unité extérieure. Le bac est équipé d'une prédisposition pour câble chauffant et d'un raccord pour tuyau d'évacuation des condensats de  $\varnothing$  20 mm. Les bacs Blue River sont conçus pour s'adapter facilement à une large gamme de supports du catalogue.



## DIMENSIONS

CODE	A [mm]	B [mm]	C [mm]	D [mm]	E [mm]
11100100F	850	400	130	320 ÷ 680	85
11100101F	1050	400	125	330 ÷ 885	85
SCD300030	1250	500	100	565 ÷ 1125	85

## RÉFÉRENCES



- [1] PRÉDISPOSITION POUR CÂBLE CHAUFFANT
- [2] SUPPORTS D'ANCRAGE TÉLESCOPIQUES
- [3] CRÉMAILLÈRE DE POSITIONNEMENT DES SUPPORTS TÉLESCOPIQUES
- [4] TROU POUR LE RACCORDEMENT DES PIPETTES DE COLLECTE DES CONDENSATS
- [5] VIS DE BLOCAGE EN FORME DE FLEUR POUR LE SUPPORT TÉLESCOPIQUE
- [6] PRÉDISPOSITION POUR LE PASSAGE DU CÂBLE D'ÉTANCHÉITÉ CÂBLE CHAUFFANT

## EXEMPLES D'INSTALLATION:





## ARTICLES

11100100F	"BLUE RIVER" BAC DE RÉCUPÉRATION CONDENSATS, 850X400
11100101F	"BLUE RIVER" BAC DE RÉCUPÉRATION CONDENSATS, 1050X400MEDIUM
SCD300030	BAC DE VIDANGE "BLUE RIVER" DANS PMMA AVEC SUPPORTS TÉLESCOPIQUES ET PORTE-BLOCS (1250X500 MM)

Tous les droits relatifs à cette publication sont de propriété exclusive de Tecnosystemi SpA.

Tecnosystemi SpA se réserve le droit d'apporter toute les modifications nécessaires, sans préavis et pour des exigences techniques ou commerciales.