

# Diffuseur linéaire avec registre à 1 fente en aluminium anodisé - aluminium peint blanc RAL 9016

- cod. PWC300007 - cod. PWC300008 - cod. PWC300009  
- cod. PWC300010 - cod. PWC300011 - cod. PWC300012  
- cod. PWC300013 - cod. PWC300014 - cod. PWC300015  
- cod. PWC300016



## DESRIPTIF

Diffuseurs linéaires à fentes avec déflecteurs réglables et registre de réglage intégré.

En aluminium anodisé ou peint en blanc RAL 9016.

Plusieurs déflecteurs réglables en aluminium multiple peuvent être montés dans les logements à l'intérieur des profilés.

Ils peuvent être utilisés en refoulement et en extraction d'air et être installés au plafond ou au mur, avec une hauteur d'installation de 2,5 m à 3,1 m.

La fixation se fait à l'aide de vis avant et d'un support interne mobile, fourni.



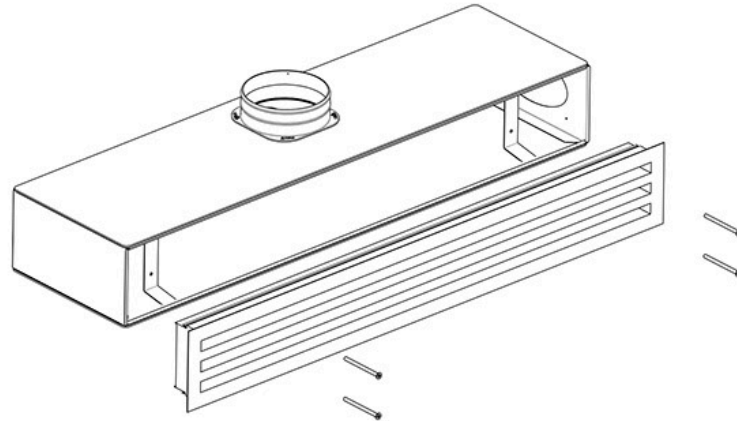
## DIMENSIONS

CODE	L [mm]	L1 [mm]	COULEUR
PWC300007	600	660	BLANC
PWC300008	600	660	ALUMINIUM
PWC300009	800	860	BLANC
PWC300010	800	860	ALUMINIUM
PWC300011	1000	1060	BLANC
PWC300012	1000	1060	ALUMINIUM
PWC300013	1500	1560	BLANC
PWC300014	1500	1560	ALUMINIUM
PWC300015	2000	2060	BLANC
PWC300016	2000	2060	ALUMINIUM

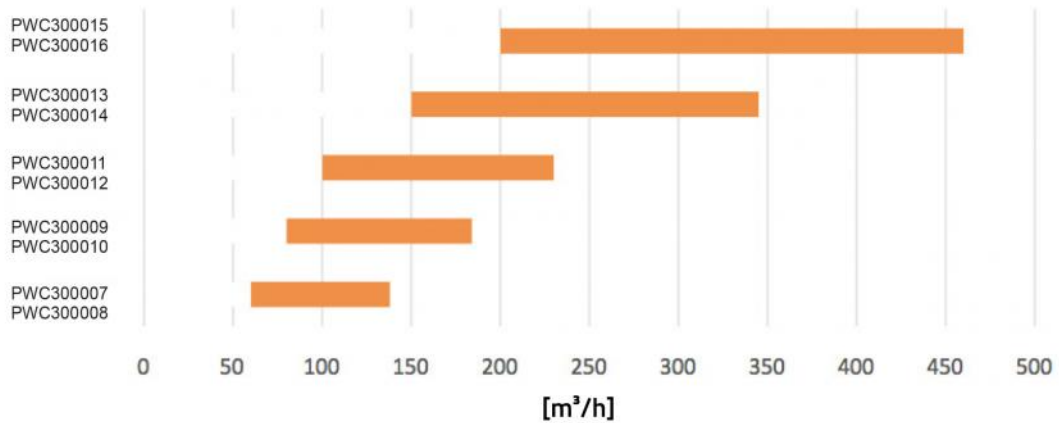
## DONNÉES TECHNIQUES

CODE	Ak [m²]	Q [m³/h] MIN	Q [m³/h] MAX	LwA [dB(A)] MIN	LwA [dB(A)] MAX	X(0,25) - Y(0,25) MIN [m]	X(0,25) - Y(0,25) MAX [m]	Dpt [Pa] MIN	Dpt [Pa] MAX
PWC300007	0,00479	60	138	32	46	3,1	6,9	10	50
PWC300008	0,00479	60	138	32	46	3,1	6,9	10	50
PWC300009	0,00719	80	184	32	46	3,1	6,9	10	50
PWC300010	0,00719	80	184	32	46	3,1	6,9	10	50
PWC300011	0,00959	100	230	32	46	3,1	6,9	10	50
PWC300012	0,00959	100	230	32	46	3,1	6,9	10	50
PWC300013	0,01559	150	345	32	46	3,1	6,9	10	50
PWC300014	0,01559	150	345	32	46	3,1	6,9	10	50
PWC300015	0,02159	200	460	32	46	3,1	6,9	10	50
PWC300016	0,02159	200	460	32	46	3,1	6,9	10	50

## EXEMPLE D'INSTALLATION:



## SCHÉMA DE RACCOURCI



## ARTICLES

PWC300007	DIFFUSEUR LINÉAIRE 1 EMPLACEMENT AVEC AMORTISSEUR EN ALUMINIUM PEINT L.600
PWC300008	1 DIFFUSEUR LINÉAIRE À EMPLACEMENT AVEC AMORTISSEUR EN ALUMINIUM ANODISÉ L.600
PWC300009	1 DIFFUSEUR LINÉAIRE À EMPLACEMENT AVEC AMORTISSEUR EN ALUMINIUM PEINT L.800
PWC300010	DIFFUSEUR LINÉAIRE 1 EMPLACEMENT AVEC AMORTISSEUR DANS L'ALUMINIUM ANODISÉ L.800
PWC300011	1 DIFFUSEUR LINÉAIRE À EMPLACEMENT AVEC AMORTISSEUR EN ALUMINIUM PEINT L.1000
PWC300012	1 DIFFUSEUR LINÉAIRE À EMPLACEMENT AVEC AMORTISSEUR EN ALUMINIUM ANODISÉ L.1000
PWC300013	DIFFUSEUR LINÉAIRE 1 EMPLACEMENT AVEC AMORTISSEUR EN ALUMINIUM PEINT L.1500
PWC300014	DIFFUSEUR LINÉAIRE 1 EMPLACEMENT AVEC AMORTISSEUR EN ALUMINIUM ANODISÉ L.1500
PWC300015	1 DIFFUSEUR LINÉAIRE À EMPLACEMENT AVEC AMORTISSEUR EN ALUMINIUM PEINT L.2000
PWC300016	1 DIFFUSEUR LINÉAIRE À EMPLACEMENT AVEC AMORTISSEUR EN ALUMINIUM ANODISÉ L.2000

Tous les droits relatifs à cette publication sont de propriété exclusive de Tecnosystemi SpA.

Tecnosystemi SpA se réserve le droit d'apporter toute les modifications nécessaires, sans préavis et pour des exigences techniques ou commerciales.