

# OPTIMA TM

borne murale

- cod. SCD100144 - cod. 11106001 - cod. 11106002
- cod. 11106003 - cod. SCD100112 - cod. SCD100152
- cod. SCD100153 - cod. SCD100154 - cod. SCD100200
- cod. SCD100201 - cod. SCD100202



## CARACTÉRISTIQUES TECHNIQUES :

- PVC rigide antichoc, anti-UVA, blanc, gris ou noir, recyclable
- Conception innovante
- Système de fermeture à enclenchement ultra-rapide
- Couronne extérieure large
- Couvercle de trou
- 3 fentes pour la sortie du tuyau d'évacuation
- 3 trous pré-perçés pour une fixation murale possible
- Finition extérieure extrêmement haute
- Emballage avec codes à barres thermorétractables
- Peut être peint
- Température de fonctionnement -20°C / + 60°C

## MODÈLES DISPONIBLES :



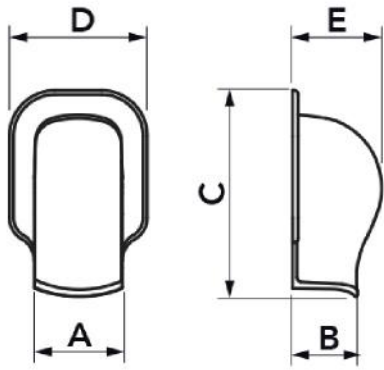
BLANC RAL 9010



GRIS  
ANTHRACITE  
RAL 7016



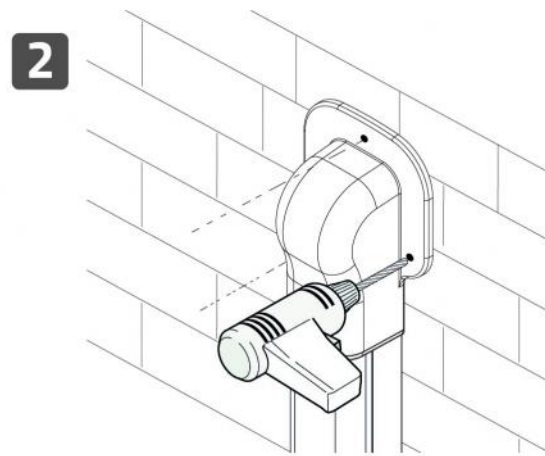
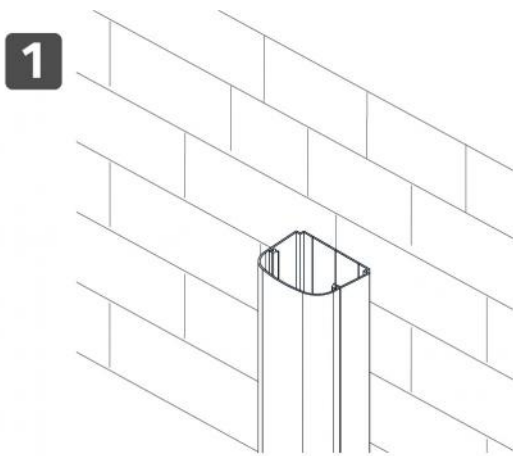
NOIR RAL 9005



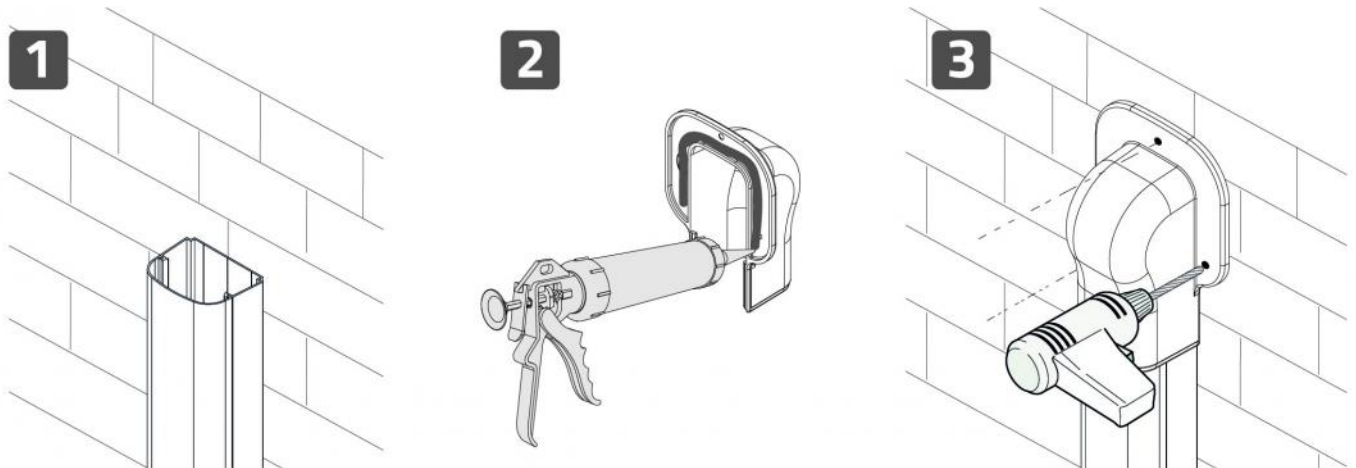
## DIMENSIONS

CODE	MODÈLE	A [mm]	B [mm]	C [mm]	D [mm]	E [mm]
SCD100144	TM 35 - OPT	35	28	77	56	32
11106001	TM 62 - OPT	66	48	155	95	60
11106002	TM 75 - OPT	78	58	170	110	74
11106003	TM 102 - OPT	104	68	200	135	85
SCD100112	TM 135 - OPT	140	85	237	175	100
SCD100152	TM 75 - OPT	78	58	170	110	74
SCD100153	TM 102 - OPT	104	68	200	135	85
SCD100154	TM 135 - OPT	140	85	237	175	100
SCD100200	TM 75 - OPT	78	58	170	110	74
SCD100201	TM 102 - OPT	104	68	200	135	85
SCD100202	TM 135 - OPT	140	85	237	175	100

## EXEMPLE DE FIXATION AVEC DES VIS



## EXEMPLE DE FIXATION AVEC SILICONE ET VIS



## ARTICLES

SCD100144	COUVERTURE DE MUR DE LIGNE «OPTIMA TM»TM35-OPT
11106001	TM62-OPT ELEMENT TERMINAL MURAL "OPTIMA"TM62 -OPT
11106002	TM75-OPT ELEMENT TERMINAL MURAL "OPTIMA"TM75- OPT
11106003	TM102-OPT ELEMENT TERMINAL MURAL "OPTIMA"TM102 -OPT
SCD100112	COUVERTURE DE MUR DE LIGNE «OPTIMA TM»TM135 -OPT
SCD100152	TM75- OPT ELEMENT TERMINAL MURAL "OPTIMA" GRIS ANTHRACITETM75- OPT
SCD100153	TM102 -OPT ELEMENT TERMINAL MURAL "OPTIMA" GRIS ANTHRACITETM102 -OPT
SCD100154	TM135 -OPT ELEMENT TERMINAL MURAL "OPTIMA" GRIS ANTHRACITETM135 -OPT
SCD100200	
SCD100201	
SCD100202	

Tous les droits relatifs à cette publication sont de propriété exclusive de Tecnosystemi SpA.

Tecnosystemi SpA se réserve le droit d'apporter toute les modifications nécessaires, sans préavis et pour des exigences techniques ou commerciales.