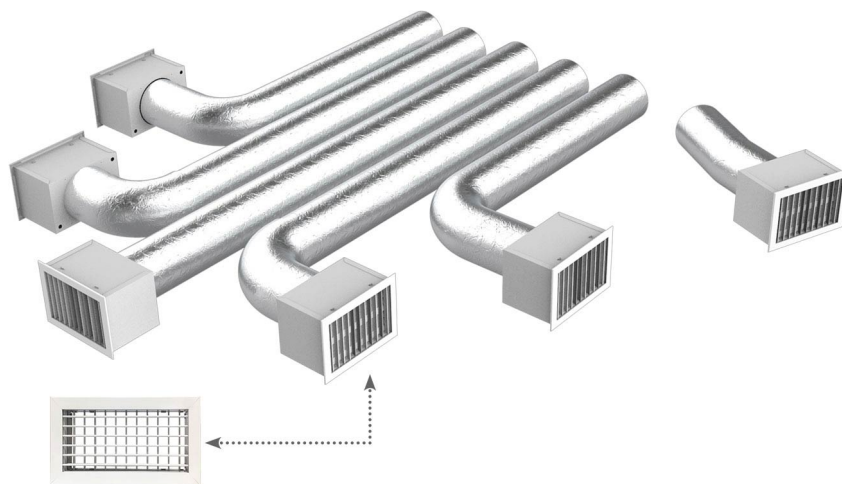


KIT RAPID pour compléter PROAIR PACK

6 zones avec fixations Ø 200 et grilles à ailettes réglables

- cod. 11171736



DESCRIPTIF

Les « Kits Rapides » sont conçus pour les systèmes de ventilation « Proair Pack ».

Lors de la réalisation d'un système de climatisation à goulottes, les kits préemballés facilitent le choix par le client des éléments nécessaires à la distribution de l'air dans les différentes pièces, sans possibilité d'erreur.

Les « Kits Rapides » sont disponibles pour les systèmes « Proair Pack » à 2 - 3 - 4 - 5 - 6 zones avec raccords circulaires de Ø 125/150/200 mm.

La possibilité de choisir entre des grilles de distribution à ailettes réglables, à ailettes inclinées de 15° et à diffuseurs linéaires à 2 fentes, permet d'avoir tout ce qu'il faut pour créer et compléter l'installation de l'unité canalisée avec des produits de haute qualité, soignés d'un point de vue technique, fonctionnel et esthétique.

La régulation de la température et du débit d'air de la zone est gérée par les chronothermostats du système « proair pack », qui permettent d'avoir le maximum de performances et le meilleur confort à l'intérieur des maisons ou des bureaux.

ATTENTION : le plénum est inclus dans le « Pack Proair »

LE KIT SE COMPOSE DE:

- 6 buses d'alimentation en aluminium peint blanc, trou d'installation 300 x 200 mm, dimension extérieure 332 x 232 mm CODE WB11161515
- 6 plénums isolés avec raccord arrière pour buse (332 x 232) CODE PWD100007
- 2 tuyaux flexibles double paroi en aluminium Ø 203 mm 10 m code 11152204
- 1 grille de récupération en aluminium blanc avec filtre à trou d'installation 1000 x 500 mm, taille extérieure 632 x 432 mm code WB11161525
- 12 colliers de serrage
Personnalisable sur demande

ARTICLES

CODE	DESCRIPTION
11171736	KIT RAPID 6 ZONE (COUPLAGE Ø 200 MM)

Tous les droits relatifs à cette publication sont de propriété exclusive de Tecnosystemi SpA.

Tecnosystemi SpA se réserve le droit d'apporter toute les modifications nécessaires, sans préavis et pour des exigences techniques ou commerciales.