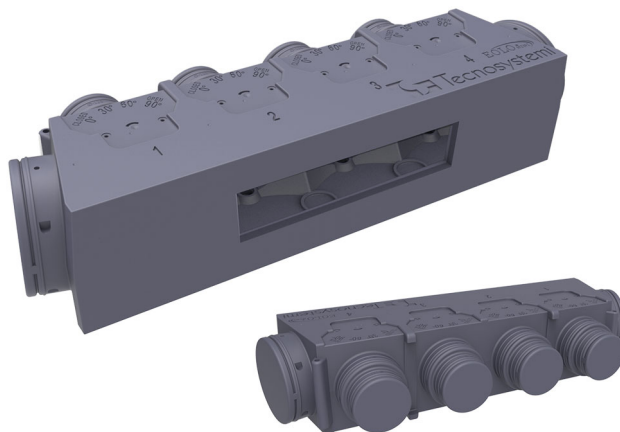


# EOLO MINI UNIVERSAL

Kit plénum en polystyrène

- cod. PWD400034 - cod. PWD400035



## DESCRIPTIF

Le plénum EOLO MINI est fabriqué en polystyrène expansé fritté.

Le polystyrène expansé est un isolant thermique, imperméable et léger, et donc facile à manipuler et à déplacer.

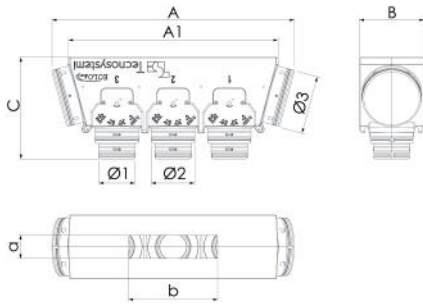
L'installation sur l'unité intérieure gainable est simple grâce aux profilés en aluminium qui peuvent être coupés aux dimensions souhaitées.

Le KIT PLÉNUM EOLO MINI UNIVERSEL se compose de :

- Plénum « Eolo Mini » ;
- n° 2 barres d'aluminium ;
- n° 1 tube de colle ;
- joint d'étanchéité
- instructions de montage

## CARACTÉRISTIQUES TECHNIQUES

CARACTÉRISTIQUES TECHNIQUES	NORME DE RÉFÉRENCE	VALEUR
Matériau		Polystyrène expansé fritté
Conductivité thermique	EN 12667 / EN 12939	0,030 ± 0,033 W/mK
Résistance thermique épaisseur 30 mm		0,95 m²K/W
Résistance au passage de la vapeur	EN 12086	40 ± 70 µ
Température de fonctionnement		-30° C / +90° C
Absorption de l'eau	EN 12087	≤5 % du volume
Classe de réaction au feu	EN 13501-1	E



## DIMENSIONS

CODE	MODÈLE	A [mm]	A1 [mm]	B [mm]	C [mm]	a [mm] MAXI	b [mm] MAXI	Ø1 [mm]	Ø2 [mm]	Ø3 [mm]
PWD400034	AM3	818	700	217	346	185	600	3x Ø 125	3x Ø 150	2x Ø 200
PWD400035	BM4	1008	890	217	346	185	795	4x Ø 125	4x Ø 150	2x Ø 200

## ARTICLES

PWD400034	KIT DE PLÉNUM UNIVERSEL "EOLO MINI AM3 UNIVERSEL"
PWD400035	KIT DE PLÉNUM UNIVERSEL "EOLO MINI BM4 UNIVERSAL"

Tous les droits relatifs à cette publication sont de propriété exclusive de Tecnosystemi SpA.

Tecnosystemi SpA se réserve le droit d'apporter toute les modifications nécessaires, sans préavis et pour des exigences techniques ou commerciales.