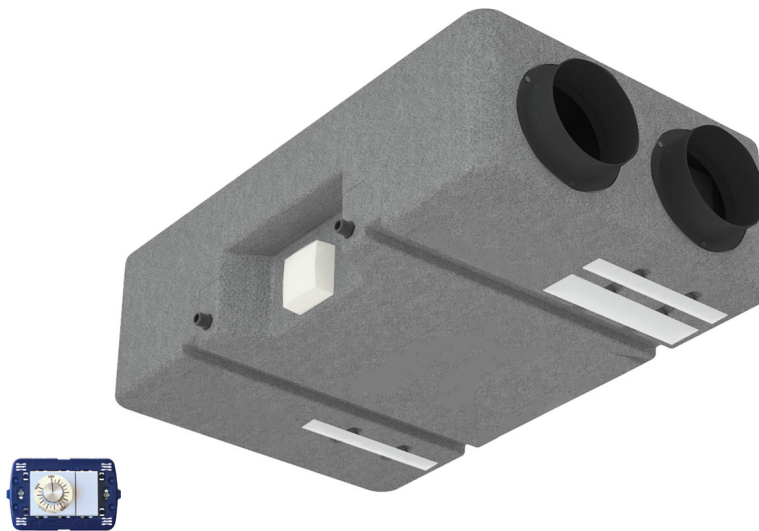


VR160

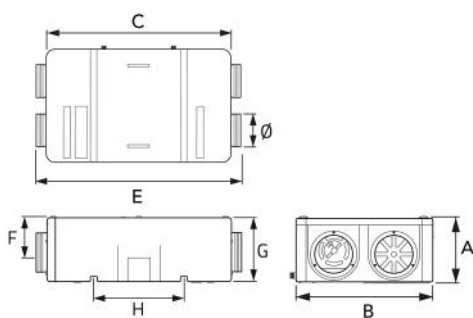
Récupérateur de chaleur statique gainable au à haut rendement avec régulateur de vitesse inclus

- cod. ACC200013



CARACTÉRISTIQUES TECHNIQUES :

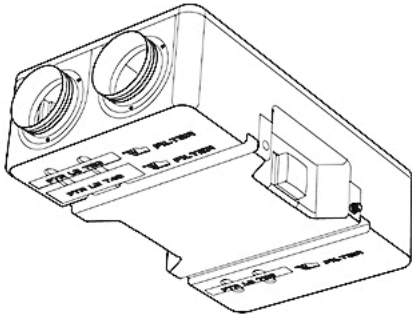
- Alimentation : 230V - 50 Hz
- Récupérateur de chaleur à contre-courant entièrement en matière plastique
- Structure autoportante en HMPEPS étanche avec système
- Filtres d'entrée et de sortie amovibles
- Équipé d'un raccord pour la vidange du condensat
- Ventilateurs plug avec moteur EC Brushless
- Filtres amovibles grade G4
- Filtre d'efficacité F7 en option
- Réglage : commande à distance filaire 0-10V (avec fixation murale)



DIMENSIONS

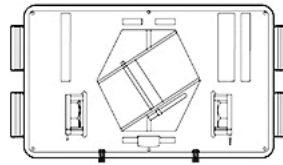
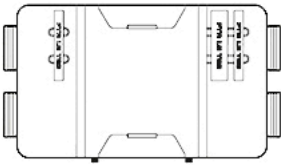
CODE	A [mm]	B [mm]	C [mm]	D [mm]	E [mm]	F [mm]	G [mm]	H [mm]	Ø [mm]
ACC200013	268	550	900	243	1000	149	255	440	156

DESSINS



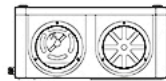
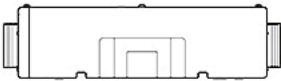
Vista dal basso | Bottom View

Vista interna | Internal view

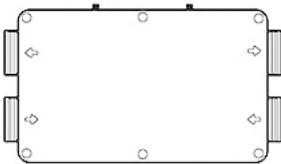


Vista laterale | Side view

Vista frontale | Front view



Vista in pianta | Plan view



DONNÉES TECHNIQUES

DÉBIT MAXIMAL (à 100 Pa) [m³/h]	PRESSION STATIQUE UNIQUE [Pa]	DIAMÈTRE CONDUITS [mm]
160	100	Ø150

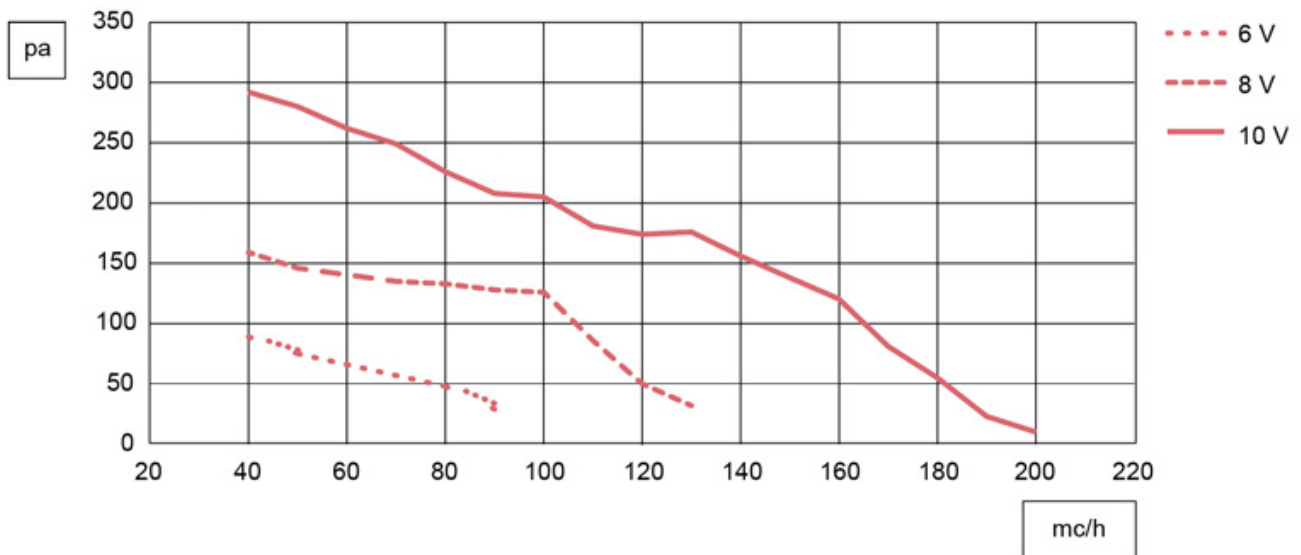
DONNÉES POUR VENTILATEUR UNIQUE

PUISSANCE NOMINALE [W]	TOURS [1/min]	I NOMINALE [A]	TENSION [V]	FRÉQUENCE [Hz]	VITESSE [nr]
27	3700	0.27	230	50	1

FILTRES

FILTRE : REFOULEMENT/RÉCUPÉRATION	FILTRE : REFOULEMENT/RÉCUPÉRATION SUR DEMANDE
G4	F7

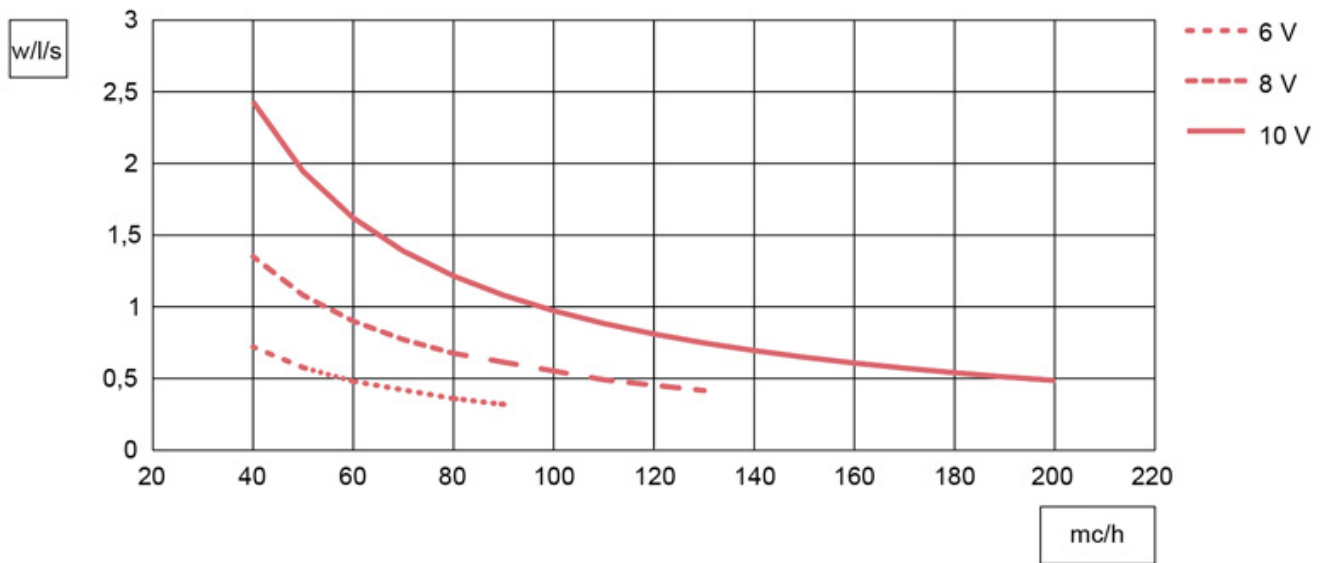
GRAPHIQUE DE PERFORMANCE AÉRAULIQUES EN 13141-7:2011 - PRESSION STATIQUE UTILE



Données avec filtre G4

Pertes de charge filtre efficacité F7 80 Pa au débit maximal avec filtre propre

GRAPHIQUE PUISSANCE SPÉCIFIQUE VENTILATEUR



Données pour ventilateur unique

DIAGRAMME D'EFFICACITÉ THERMIQUE DE L'ÉCHANGEUR SELON EN 308 - ÉTÉ

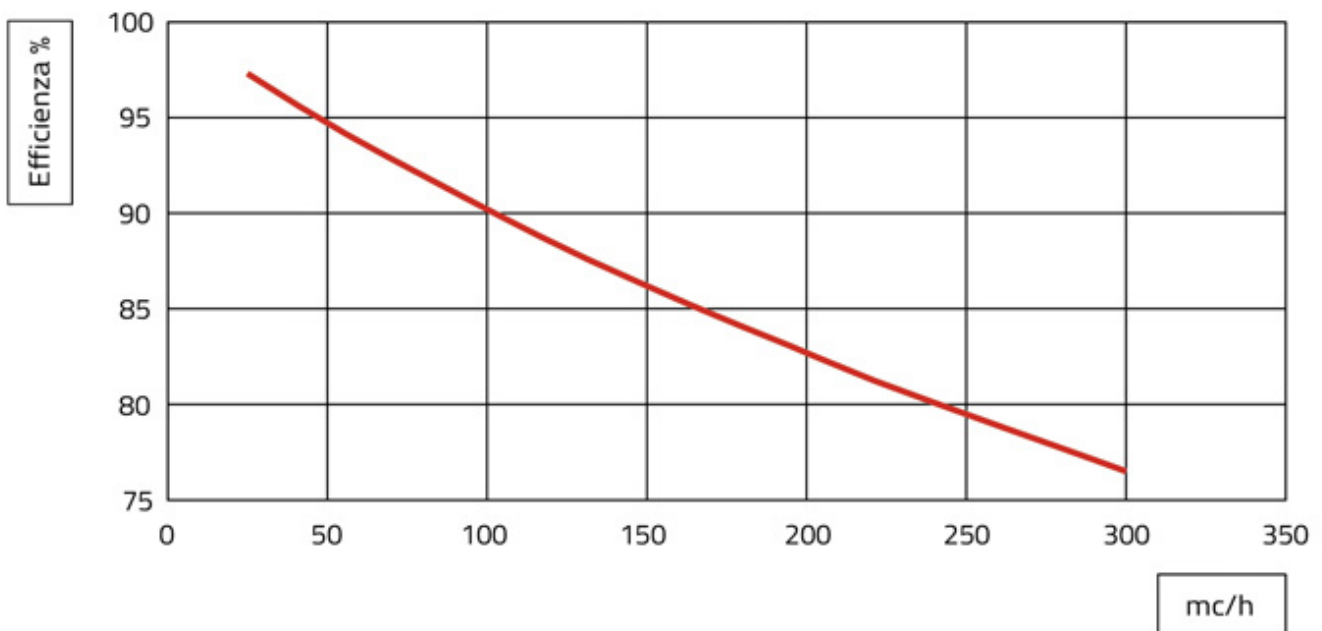


Diagramme d'efficacité estivale :

Air extérieur: 32 °C / 50 % U.R.

Air ambiant: 26 °C / 50 % U.R.

DIAGRAMME D'EFFICACITÉ THERMIQUE DE L'ÉCHANGEUR SELON EN 308 - HIVER

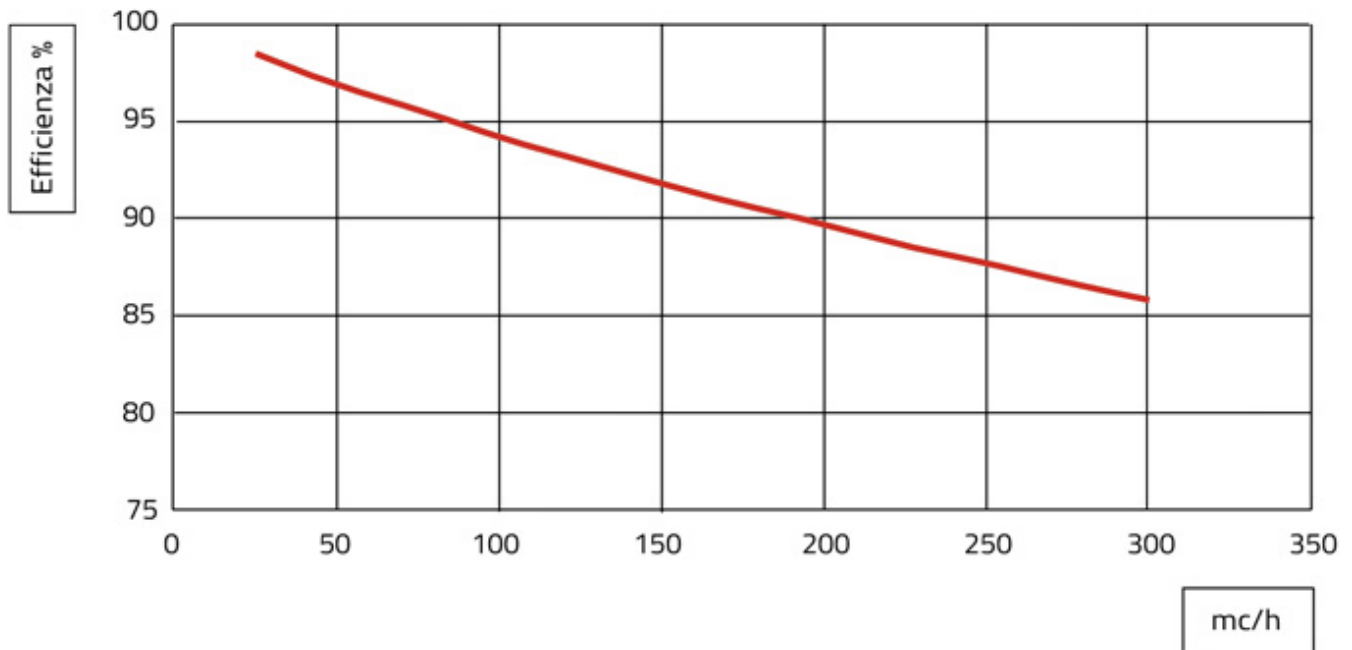
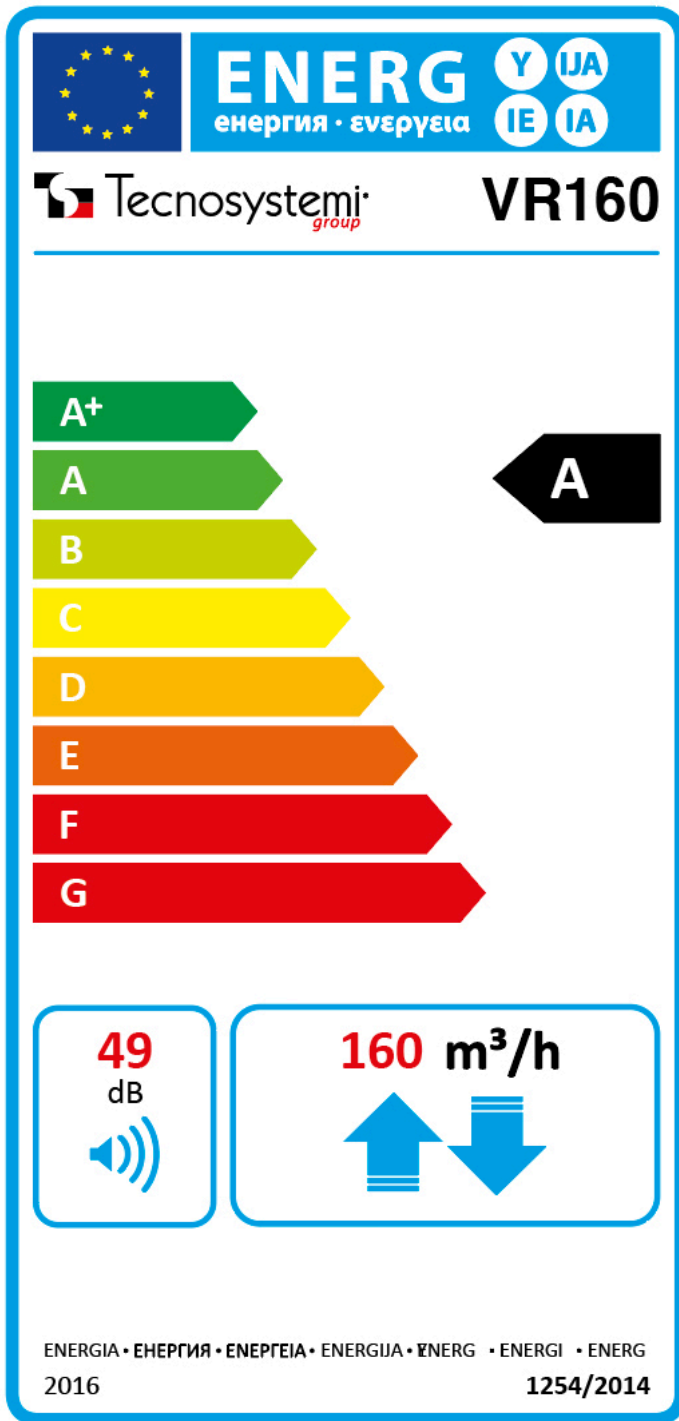


Diagramme d'efficacité hivernale :
 Air extérieur: -5 °C / 80 % U.R.
 Air ambiant: 20 °C / 50 % U.R.

NIVEAU SONORE IRRADIÉ - Performances selon EN 13141-7:2011

CARACTÉRISTIQUES	DATE				
TENSION [V]	10	9	8	7	6
Fréquence [Hz]	Lw				
Hz	[dB]				
63	43,7	44,5	39,4	37,5	34
125	49,5	49,6	47,4	47,1	41,1
250	54,8	51,8	52	50	47,3
500	53,9	52,6	50	44	39,9
1000	53,4	50,3	47,1	44	40,4
2000	51,4	48,8	46,5	43,9	40,1
4000	50	46,6	43,6	40,1	34,6
8000	41,3	36,9	32,9	28,6	24,4
Puissance acoustique	60,5	58,4	56,5	53,9	50,2
Pression acoustique	48,2	45,5	43,1	40	36,1

Ecodesign:



DÉCLARATION DE PERFORMANCE ECODESIGN - RÈGLEMENT (UE) 1253/2014

CARACTÉRISTIQUES	DATE		
Nom ou dénomination commerciale du fabricant	Tecnosystemi		
Identifiant du modèle du fournisseur et options installées	ACC200013 / VR160		
Climat de référence	Tempéré	Froid	Chaleur
SEC [kWh/(m²a)] pour tout type de climat (tempéré, chaud, froid)	-37,12	-75,1	-13,6
SEC Class	A	A+	E
Type déclaré d'unité de ventilation	UVR, bidirectionnel		
Type d'entraînement installé	Entraînement à plusieurs vitesses		
Type de système de récupération de chaleur	à récupération		
Efficacité thermique ¹	88,7%		
Débit maximum [m³/h] ²	160		
Puissance électrique totale maximale portée [W]	60		
Niveau de puissance acoustique (LWA) en [dB(A)] ³	49		
Débit de référence [m³/s]	112		
Différence de pression de référence [Pa]	50		
SPI in [W/m³/h] ⁵	0,25		
Facteur de contrôle et type	1 contrôle manuel		
Taux maximal de fuite externe [%] ⁶	6,7		
Taux maximal de fuite externe [%] ⁶	6		
adresse internet	www.tecnosystemi.com		

REMARQUES :

REMARQUES	DATE
1.	Efficacité selon EN13141-7:2010 à un débit de référence de 50 Pa Efficacité selon EN13141-7:2010 à un débit de référence de 50 Pa
2.	Débit maximal à 100 Pa de pression externe
3.	Rayonnement de la caisse au débit de référence à 50 Pa de pression externe
4.	Le pourcentage du débit de référence est de 70% du débit maximal à 50 Pa de pression externe conformément à EN13141-7:2010
5.	CONFORMÉMENT À EN13141-7:2010 à la portée de référence
6.	CONFORMÉMENT À EN13141-7:2010
SEC.	Consommation énergétique spécifique

ARTICLES

CODE	DESCRIPTION
ACC200013	VR160 - UNITÉ DE RÉCUPÉRATION STATIQUE CANALABLE À TRÈS HAUTE EFFICACITÉ AVEC BY-PASS AUTOMATIQUE

Tous les droits relatifs à cette publication sont de propriété exclusive de Tecnosystemi SpA.

Tecnosystemi SpA se réserve le droit d'apporter toute les modifications nécessaires, sans préavis et pour des exigences techniques ou commerciales.