

SILENCE AIR PLUS

unità di récupération de chaleur résidentielle murale, intégrable avec les systèmes BMS

- cod. ACC300009 - cod. ACC300003 - cod. ACC300004
- cod. ACC300005 - cod. ACC300006



DESCRIPTIF

Il recuperato di calore è realizzato in ABS stampato a prova di perdite d'aria ed evita la formazione di condensa.

Ideale per l'installazione a parete.

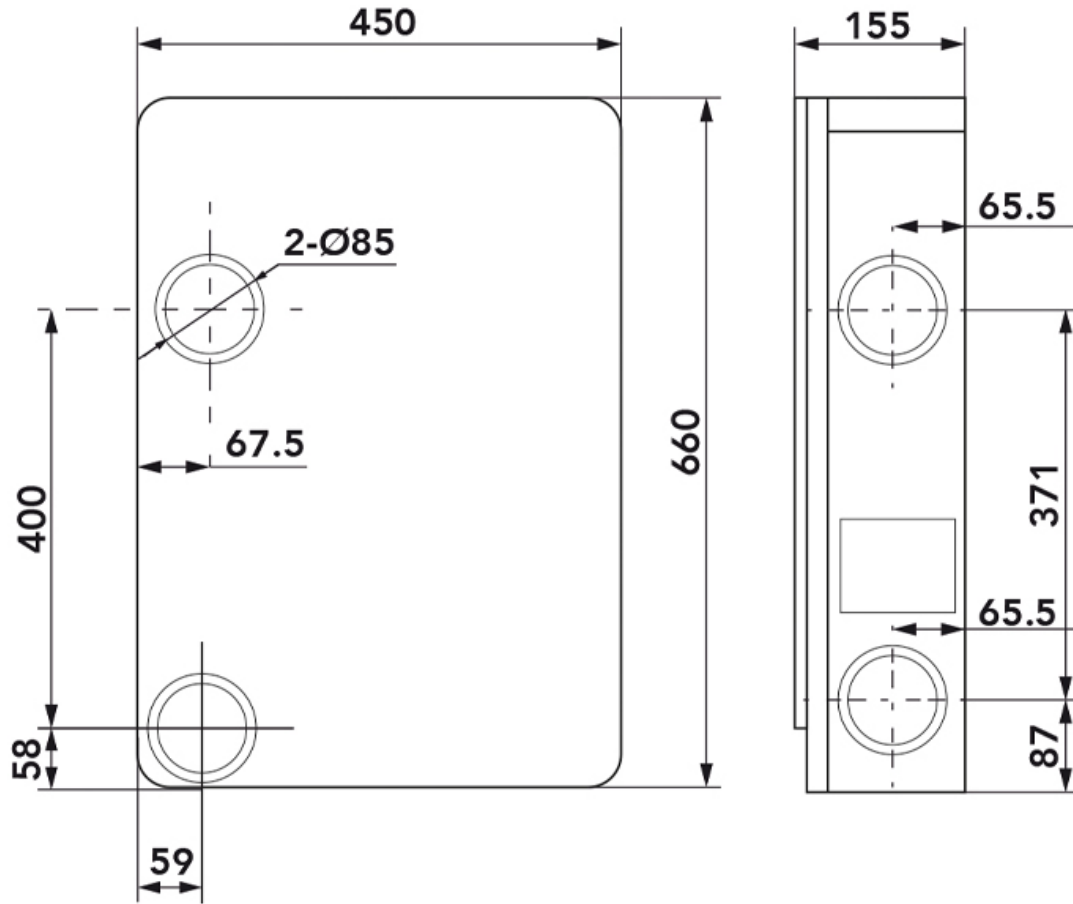
Il recuperatore è dotato di motori Brushless EC, porta di comunicazione RS485 con protocollo MODBUS e sistema di filtrazione aria interna ed esterna altamente efficace.

Il monitoraggio dell'indice di qualità dell'aria garantisce un costante ricambio di aria salubre per la salute, grazie allo scambiatore di calore entalpico a flussi incrociati.

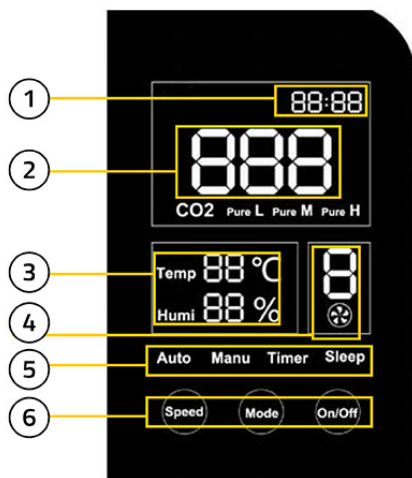
Grazie all'App Smart Life è possibile controllare il recuperatore comodamente dal dispositivo mobile.

Integrabile con SISTEMI BMS (Building automation).

DIMENSIONS



DESCRIPTION DE L'INTERFACE D'AFFICHAGE



- [1] Régler l'heure et la minuterie
- [2] Valeur CO₂ détectée dans la pièce
- [3] Température et humidité détectées dans la pièce
- [4] Vitesse de fonctionnement
- [5] Mode de fonctionnement
- [6] Fonctions :
 SPEED : réglage de la vitesse
 MODE : mode de fonctionnement
 ON/OFF : allumage/extinction

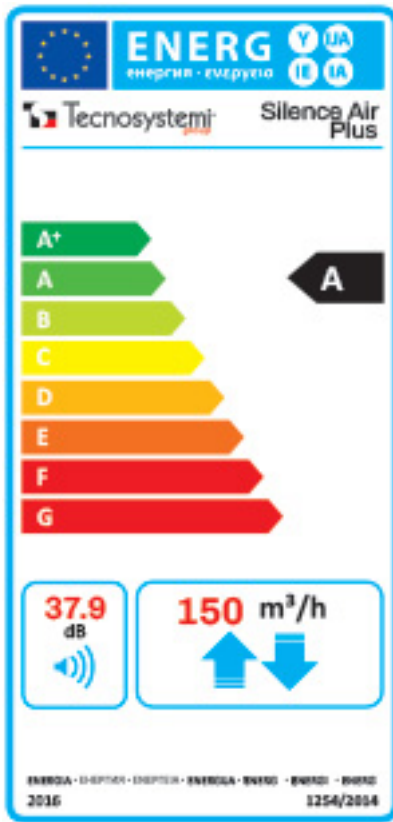
DONNÉES TECHNIQUES

Alimentation électrique	230V, 50Hz, monofase
Assorbimento elettrico massimo	44 W
Classe di isolamento	Classe I
Indice IP	IP X2
Motori	Brushless EC
Azionamento	8 velocità
débit maximal	150 m ³ /h
Tipologia scambiatore	Entalpico a flussi incrociati
Efficacité thermique du paquet d'échange	0.82
Efficienza entalpica (riscaldamento)	0.58
Efficienza entalpica (raffrescamento)	0.52
Temperatura dell'aria	-15 °C +40 °C
Matériau du corps	ABS
Modalità di funzionamento	Manuale - Automatica - Timer - Sleep (modo silenzioso) - Purificazione
Filtro funzione purificatore	HEPA 99%
Display qualità dell'aria	Temperatura, CO ₂ , umidità relativa
Controllo	Display touchscreen / Telecomando / Wi-Fi / BMS
Collegamento BMS	RS485 protocollo Modbus
Dimensions [mm]	660 x 450 x 155 mm
Poids	10 kg

DATI TECNICI ECODESIGN

Marchio	Tecosystemi
Modello	ACC300009
Consumo specifico di energia (SEC, kWh/m ² /a) e Classe SEC - Clima freddo	-79,28 (A+)
Consumo specifico di energia (SEC, kWh/m ² /a) e Classe SEC - Clima temperato	-40,95 (A)
Consumo specifico di energia (SEC, kWh/m ² /a) e Classe SEC - Clima caldo	-16,36 (E)
Type	UVB, UVR - Unità di Ventilazione Bidirezionale, Residenziale
Type d'entraînement	à vitesse variable
Type de système de récupération de chaleur	De récupération
Efficienza termica del recupero di calore (%)	82
Portata massima (m ³ /h)	150
Potenza elettrica assorbita alla portata massima (W)	44
Livello di potenza sonora (Dba)	37,9
Portata di riferimento (m ³ /s)	0,0417
Differenza di pressione di riferimento (Pa)	0
SPI (W/m ³ /h)	0,292
Facteur de régulation	Contrôle environnemental local
Massimo trafileamento interno (%)	3,5
Massimo trafileamento esterno (%)	5
Tasso di miscela (%)	20
Sensibilità del flusso d'aria alle variazioni di pressione +20Pa e -20Pa	27
Tenuta dell'aria interna/esterna (m ³ /h)	7
Indirizzo internet con istruzioni per disassemblaggio	www.tecosystemi.com
Consumo annuo di elettricità (AEC) (kWh energia elettrica) - Clima freddo	7,54
Consumo annuo di elettricità (AEC) (kWh energia elettrica) - Clima temperato	2,16
Consumo annuo di elettricità (AEC) (kWh energia elettrica) - Clima caldo	1,72
Risparmio di riscaldamento annuo (AHS) (kWh energia primaria) - Clima freddo	89,4
Risparmio di riscaldamento annuo (AHS) (kWh energia primaria) - Temperato	45,7
Risparmio di riscaldamento annuo (AHS) (kWh energia primaria) - Clima caldo	20,66

ETICHETTA ENERGETICA



MODALITÀ AUTOMATICA AUTO

Avec le mode automatique AUTO, l'appareil ajustera automatiquement le débit d'air soufflé en fonction de la valeur de CO₂ détectée dans la pièce, conformément au tableau suivant.

Valeur CO ₂ détectée	JUGEMENT DE LA QUALITÉ DE L'AIR	VITESSE DE FONCTIONNEMENT
CO ₂ ≤ 450	Excellent	1
450 < CO ₂ ≤ 1000	Bon	3
1000 < CO ₂ ≤ 1500	Légèrement polluée	5
1500 < CO ₂ ≤ 2000	Mediamente inquinata	7
2000 < CO ₂	Sérieusement polluée	8

LISTE DES ACCESSOIRES INCLUS



[1] n. 1 pannello di installazione

[2] n. 1 cavo di alimentazione

[3] n. 1 telecomando

[4] n. 2 condotti in PVC

[5] n. 2 tappi

[6] n. 2 flange di ventilazione

[7] n. 1 griglia per aria di mandata

[8] n. 1 griglia per aria di ripresa

[9] n. 2 protezioni anti-pioggia

[10] n. 2 guarnizioni in gomma

[11] n. 2 guarnizioni di tenuta posteriore

[12] n. 2 guarnizioni di tenuta laterale

[13] n. 5 set tassello + vite di ancoraggio

[14] n. 8 viti M3x12

[15] n. 8 dadi M3

[16] n. 4 viti autofilettanti

ARTICLES

ACC300009	RÉCUPÉRATEUR DE CHALEUR RÉSIDENTIEL "SILENCE AIR PLUS" MURAL POUVANT ÊTRE INTÉGRÉ DANS LE SYSTÈME BMS SILENCE AIR PLUS		220
ACC300003	FILTRE DE RECHANGE GRADO - GRADE F7 - POUR L'ENTRÉE DE L'AIR EXTÉRIEUR - ADAPTÉ AU SILENCE DE L'AIR		220
ACC300004	FILTRE DE RECHANGE HEPA + FILTRE À CHARBON ACTIF - ADAPTÉ AU SILENCE AIR		220
ACC300005	FILTRE DE RECHANGE POUR RETOUR D'AIR - ADAPTÉ AU SILENCE AIR		220
ACC300006	ÉCHANGEUR DE CHALEUR - ADAPTÉ AU SILENCE DE L'AIR		220

Tous les droits relatifs à cette publication sont de propriété exclusive de Tecnosystemi SpA.

Tecnosystemi SpA se réserve le droit d'apporter toute les modifications nécessaires, sans préavis et pour des exigences techniques ou commerciales.