

Régulateur haute pression corps en laiton de 40 kg/h à calibrage variable avec manomètre et soupape de sécurité

- cod. 21000210



CARACTÉRISTIQUES TECHNIQUES :

- Corps et couvercle en laiton
- Capacité 40 kg/h
- Étalonnage de 0 à 3 bars
- Manomètre et soupape de sécurité fournis

MATÉRIAUX

- Corps : Laiton CW 617 N selon EN 12165
- Couvercle : Zamak (ZL5) selon EN 1774 et protégé galvaniquement
- Membrane et caoutchouc : NBR selon EN 549
- Écrou : Laiton CW 617 N selon EN 12165 ou acier AVP

CARACTÉRISTIQUES DE FONCTIONNEMENT

Débit garanti (Mg) : 12 kg/h

Pression d'alimentation (P) :

- P_{dmax} +0,2 ÷ 7,5 bars (butane)

- P_{dmax} +0,5 ÷ 16 bars (propane)

- P_{dmax} +0,2 ÷ 16 bars (LPG)

Pression de sortie nominale (P_d) : 0 ÷ 4 bars

Température d'exercice :

- Min. -20 °C ÷ Max. +50 °C (propane et LPG)

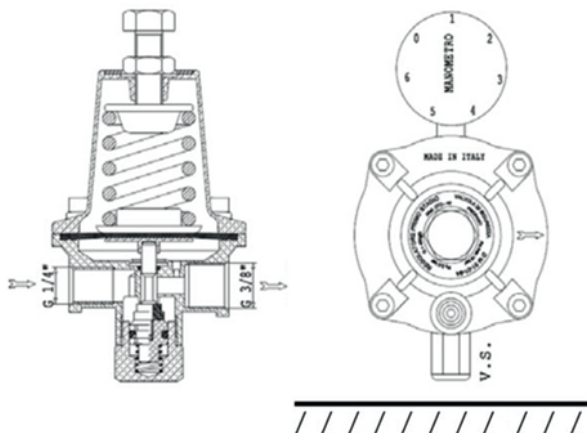
- Min. 0 °C ÷ Max. +50 °C (butane)

Convient pour une utilisation avec : Butane - Propane - GPL

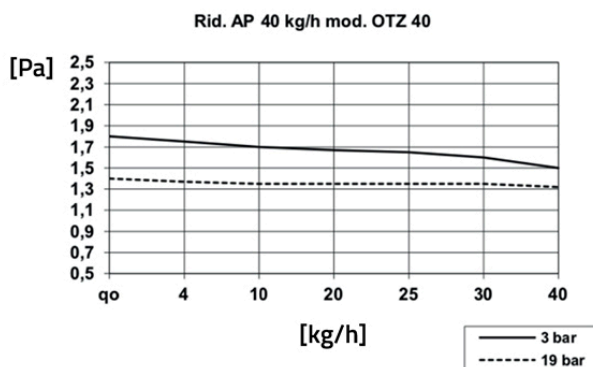
MATÉRIAUX

- Corps : Laiton CW 617 N selon EN 12165
- Couvercle : Zamak (ZL5) selon EN 1774 et protégé galvaniquement
- Membrane et caoutchouc : NBR selon EN 549
- Écrou : Laiton CW 617 N selon EN 12165 ou acier AVP

DESSIN TECHNIQUE



GRAPHIQUE DE PRESSION



UTILISATION

- Le régulateur doit être utilisé comme 1ère étape
- Le régulateur est déjà monté ou avec un manomètre pour lire la pression de sortie
- Les réducteurs ne doivent PAS être calibrés à une pression supérieure à celle de la soupape de sécurité afin d'éviter l'intervention de la soupape elle-même.

INSTRUCTIONS DE MONTAGE

Le régulateur doit être installé en contrôlant (voir flèche) le sens d'écoulement.

Avant la mise en service de l'installation, il est important de vérifier que les canalisations ont été nettoyées de tout résidu (soudure, résidus de limage, etc.) qui pourrait endommager le mécanisme interne. Vérifier également qu'il n'y a pas d'eau dans le réservoir ou dans l'installation.

Le contrôle d'éventuelles fuites (au niveau des joints) doit être effectué exclusivement avec des préparations spécifiques (bonbonnes de mousse).

Ne pas utiliser de flammes !

S'assurer que le trou d'aération du couvercle est toujours propre et dégagé.

Si le régulateur dispose d'une sortie de raccordement de tuyau, il est impératif de fixer le tuyau en caoutchouc à l'aide des colliers de serrage.

Vérifier également l'intégrité du tuyau, la date d'expiration et qu'après le montage, aucun coude ne se forme.

Pour éviter toute formation de condensation à l'intérieur du régulateur, l'installation avec le plan à membrane perpendiculaire au sol est recommandée.

Si le régulateur est équipé d'une soupape de sécurité, il est conseillé de le monter avec le même côté tourné vers le sol pour éviter la condensation.

ÉTALONNAGE

Le régulateur est réglé pendant la production à la pression standard de 1,5 bar et est donc prêt à l'emploi sans avoir besoin d'aucune intervention.

Si nécessaire, il est possible d'ajuster le réglage en agissant sur la vis de réglage, après avoir desserré l'écrou.

Pour augmenter la pression de sortie, visser la vis dans le sens des aiguilles d'une montre, pour diminuer la pression, la dévisser dans le sens inverse des aiguilles d'une montre.

Il est recommandé de bloquer l'écrou à la fin de l'étalonnage.

N.B. Ne pas dépasser les pressions indiquées sur le régulateur !

REMARQUES

Sur demande, les pressions de sortie peuvent être personnalisées

Ne pas utiliser le régulateur pour des pressions autres que celles indiquées.

L'étalonnage et l'étanchéité déclarés sont contrôlés pendant la production.

Le diamètre des canalisations entre le régulateur et les systèmes utilisateurs doit être suffisamment proportionné à la longueur relative, pour assurer le débit requis. (Voir chutes de pression dans les canalisations).

Si le régulateur est monté dans un réservoir enterré, il est conseillé de raccorder le trou d'aération du couvercle à un tuyau et de le porter à l'extérieur en le protégeant des infiltrations de saleté et d'eau.

(Pour ce faire, couper la partie supérieure du bouchon reniflard en plastique et insérer un tuyau Ø 6 dans le bouchon lui-même).

DONNÉES TECHNIQUES

CODE	RACCORD ENTRÉE	RACCORD SORTIE
21000210	ÉCROU ITALIAW 20 x 14 gauche	F 3/8"

ARTICLES

CODE	DESCRIPTION
21000210	

Tous les droits relatifs à cette publication sont de propriété exclusive de Tecnosystemi SpA.

Tecnosystemi SpA se réserve le droit d'apporter toute les modifications nécessaires, sans préavis et pour des exigences techniques ou commerciales.