

TEKNO

Support au sol en caoutchouc naturel vulcanisé TEKNO

- cod. 11105040 - cod. 11105041



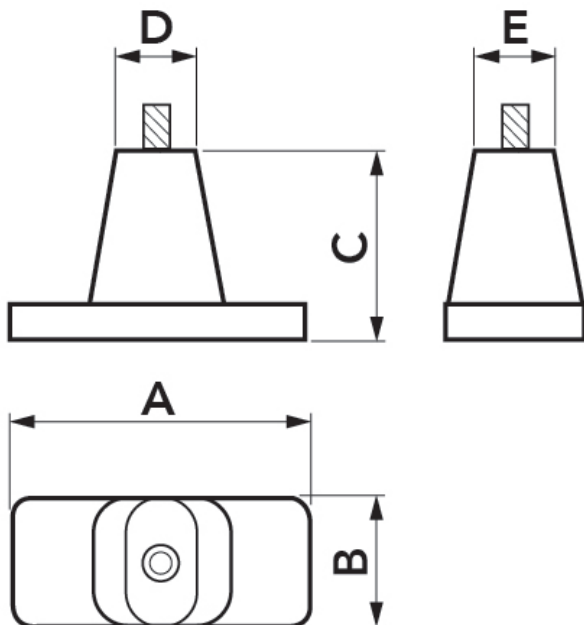
TEKNO 100



TEKNO 200

CARACTÉRISTIQUES TECHNIQUES :

- Fabriqué en caoutchouc naturel vulcanisé
- Boulons de fixation fournis
- Recommandé pour les unités de condensation au sol



DIMENSIONS

CODE	A [mm]	B [mm]	C [mm]	D [mm]	E [mm]	DÉBIT MAXI [kg/pce]
11105040	100	50	95	35		80
11105041	110	50		60	45	130

ARTICLES

11105040	SUPPORT AU SOL - TEKNO 100
11105041	SUPPORT AU SOL

Tous les droits relatifs à cette publication sont de propriété exclusive de Tecnosystemi SpA.

Tecnosystemi SpA se réserve le droit d'apporter toute les modifications nécessaires, sans préavis et pour des exigences techniques ou commerciales.