

# TSCT

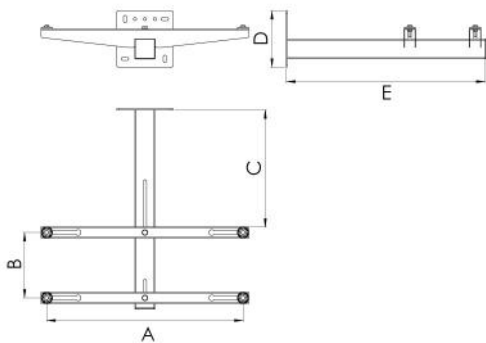
support télescopique pour isolation thermique

- cod. SCD500141



## CARACTÉRISTIQUES TECHNIQUES :

- En tôle électro-galvanisée
- Peinture polyester d'extérieur
- Plots anti-vibrations fournis
- Chevilles de fixation non fournies
- Gabarit de fixation fourni
- Tampon en couche thermique pour restauration, fourni
- Plaques de finition esthétiques fournies
- Possibilité d'installer sur le support de manteau le support de bassin SCD500080



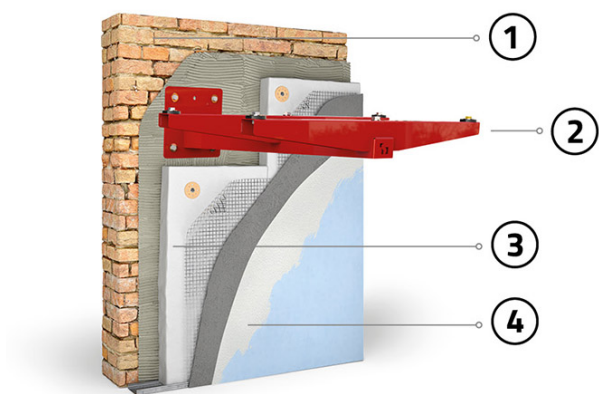
## DIMENSIONS

CODE	A [mm]	B [mm]	C [mm]	D [mm]	E [mm]	CHARGE [kg]
SCD500141	490 + 690	230 + 410		200	700	90

## PAQUET DE

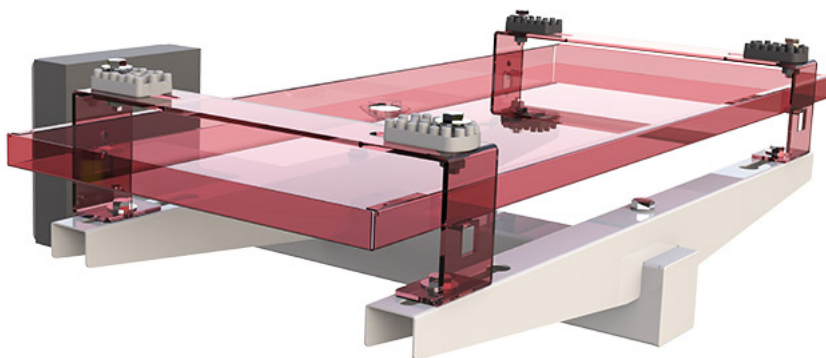
- supports anti-vibrations coulissants
- Tampon de 10 cm en isolation thermique pour restauration
- 1 livret d'instruction
- couvercle pour remplissage

## EXEMPLE D'INSTALLATION:



- [1] Maçonnerie
- [2] Support au mur pour isolation
- [3] isolation
- [4] Plâtre

## EXEMPLE D'INSTALLATION:



Possibilité d'installer sur le support d'isolation, le support du bac SCD500080

## ARTICLES

CODE	DESCRIPTION
SCD500141	SUPPORT MURAL TÉLESCOPIQUE POUR REVÊTEMENT THERMIQUE «TSCT»

Tous les droits relatifs à cette publication sont de propriété exclusive de Tecnosystemi SpA.

Tecosystemi SpA se réserve le droit d'apporter toute les modifications nécessaires, sans préavis et pour des exigences techniques ou commerciales.