

TSTT 140 A

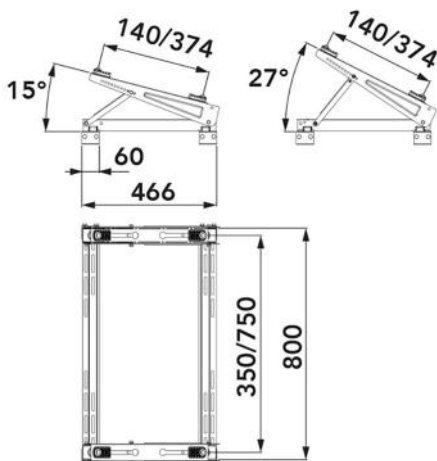
Support transversal de toit pour tôle sertie TSTT 140 A

- cod. SCD500109



CARACTÉRISTIQUES TECHNIQUES :

- En tôle électro-galvanisée
- Inclinaison réglable de 14° à 27°
- Peinture polyester d'extérieur RAL 9002
- Plots anti-vibrations coulissants « NO-SHOCK » fournis
- Avec 4 supports au mur à étau en acier inoxydable pour les tôles agrafées en acier inoxydable



DIMENSIONS

CODE	CHARGE [kg]
SCD500109	140

PAQUET DE

FICHES TECHNIQUES

- supports anti-vibrations « No-Shock » coulissants
- 4 supports de serrage pour tôles serties en acier inoxydable
- 1 livret d'instruction

ARTICLES

CODE	DESCRIPTION
SCD500109	SUPPORT DE TOIT TSTT-140A POUR LES TOITS EN FEUILLE EN MÉTAUX

Tous les droits relatifs à cette publication sont de propriété exclusive de Tecnosystemi SpA.

Tecosystemi SpA se réserve le droit d'apporter toute les modifications nécessaires, sans préavis et pour des exigences techniques ou commerciales.