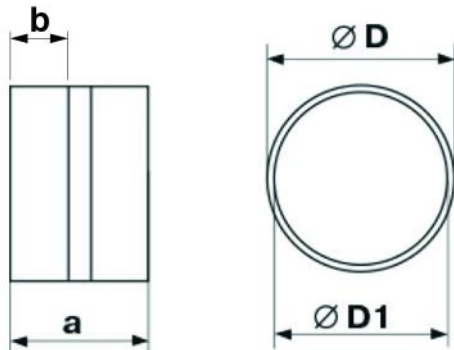


# MDG

manchon de raccordement

- cod. 11161372 - cod. 11161372B - cod. 11161372C  
- cod. PWC500074



## DIMENSIONS

CODE	A [mm]	B [mm]	Ø D [mm]	Ø D1 [mm]
11161372	62	30	100	96
11161372B	62	30	125	123
11161372C	62	30	150	148
PWC500074	62	30	200	197

## DESCRIPTIF

Manchon de raccordement en plastique blanc (PVC).  
Il est conçu pour être installé directement dans le conduit d'air.

Comprend un raccord mâle avec butée d'appui.

## ARTICLES

11161372	EMBOUT DE JONCTION "MDG100"
11161372B	EMBOUT DE JONCTION "MDG125" Ø 125
11161372C	"MDG150" COUDE EN PVC 90°, D. 150
PWC500074	

Tous les droits relatifs à cette publication sont de propriété exclusive de Tecnosystemi SpA.

Tecnosystemi SpA se réserve le droit d'apporter toute les modifications nécessaires, sans préavis et pour des exigences techniques ou commerciales.