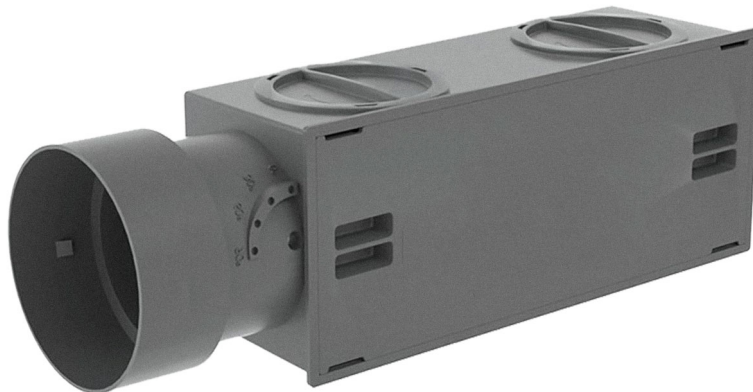


## KIT PLENUM

en plastique avec grilles esthétiques pour vmc

- cod. ACC600046 - cod. ACC600047 - cod. ACC600048  
- cod. ACC600054 - cod. ACC600087



## DESCRIPTIF

Plénum pour VMC entièrement en plastique ABS.

Il est possible de créer le raccord avec tube en position postérieure, supérieure ou latérale.

Avec registres de régulation et une large gamme d'accessoires pour une installation rapide et facile.

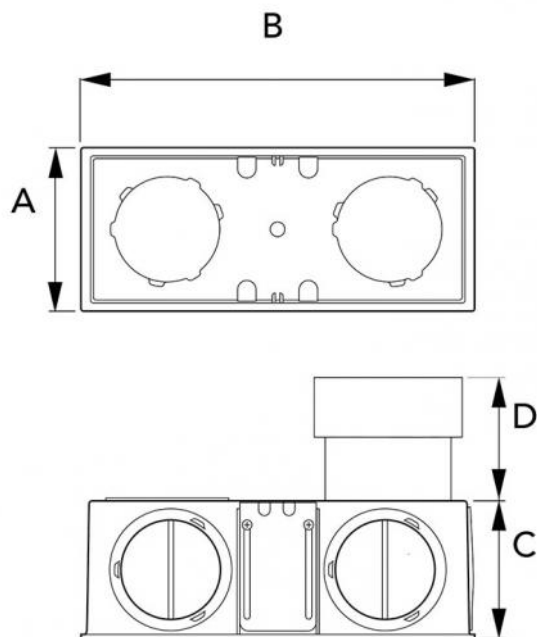
Le kit est complété par le diffuseur esthétique en acier peint en blanc RAL 9003, au choix entre les modèles « Juno » et « Libra ».

## CARACTÉRISTIQUES TECHNIQUES :

- Plénum en plastique ABS
- Avec registre de régulation
- Grilles pour VMC en acier peints avec RAL 9003
- Fixation par clips

## LE KIT COMPREND

- 1 plenum avec fixation par clips
- 1 couvercle de protection
- 1 kit raccord Ø75/90
- 4 bouchons de fermeture
- 4 vis de fixation pour support
- 2 supports de fixation réglables



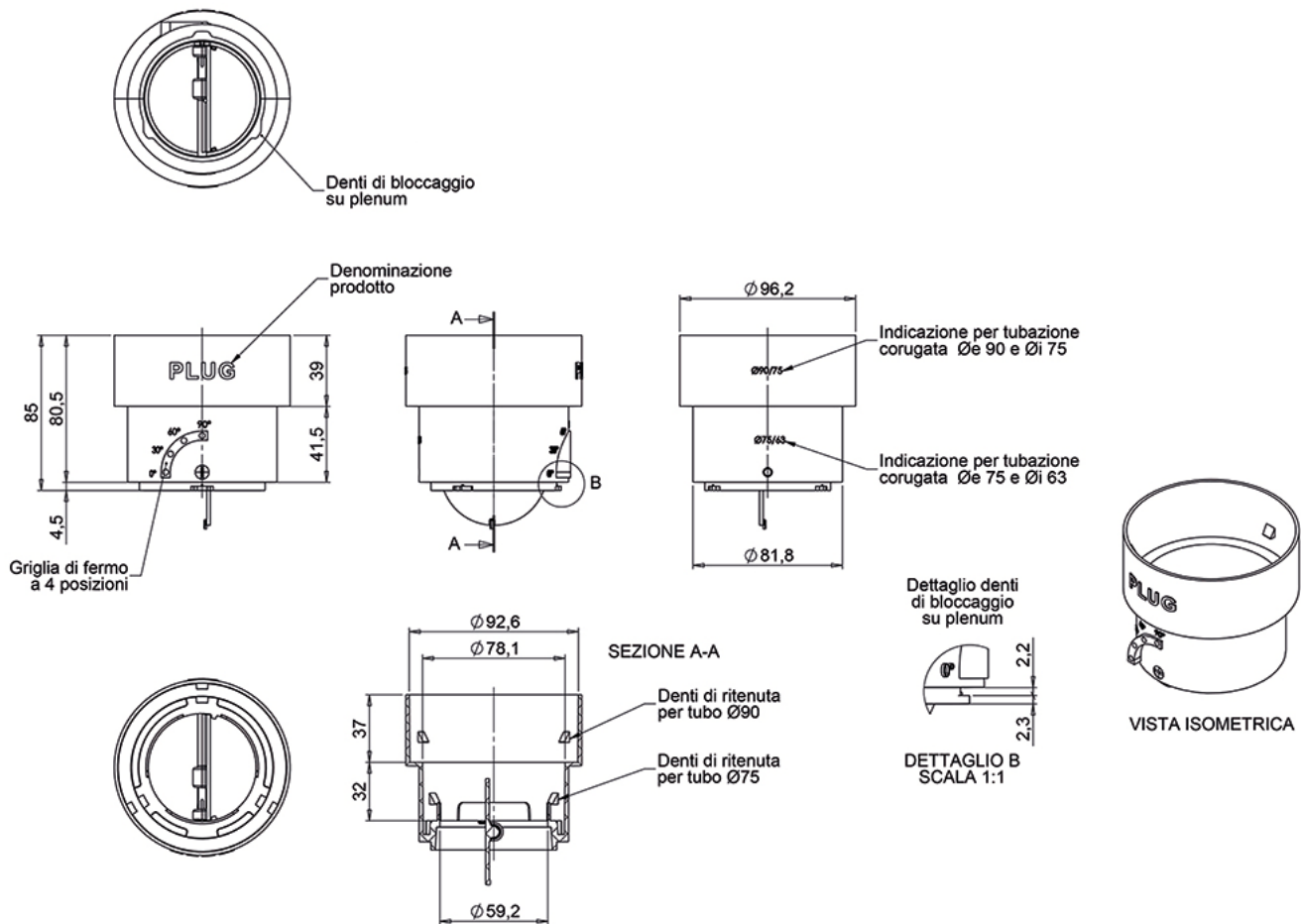
## DIMENSIONS

CODE	A [mm]	B [mm]	C [mm]	D [mm]
ACC600046	106	256	90	80,5

## DONNÉES TECHNIQUES POUR KIT PLENUM

CODE	Dimension extérieure [mm]	Débit d'air [m³/h]
ACC600046	280 x 130	60
ACC600047	280 x 130	50

## KIT DE FIXATION D'OUVERTURE 75/90 POUR PLENUM GRILLES JUNO ET LIBRA (5 PCS)



## ARTICLES

ACC600046	PLÉNUM PLASTIQUE POUR VMC
ACC600047	MODÈLE DE GRILLE ESTHÉTIQUE JUNO 280X130
ACC600048	MODÈLE DE GRILLE ESTHÉTIQUE LIBRA 280X130
ACC600054	
ACC600087	

Tous les droits relatifs à cette publication sont de propriété exclusive de Tecnosystemi SpA.  
Tecnosystemi SpA se réserve le droit d'apporter toute les modifications nécessaires, sans préavis et pour des exigences techniques ou commerciales.