

## Diffuseur linéaire avec registre à 2 fentes en aluminium anodisé - aluminium peint blanc RAL 9016

- cod. PWC300017 - cod. PWC300018 - cod. PWC300019  
- cod. PWC300020 - cod. PWC300021 - cod. PWC300022  
- cod. PWC300023 - cod. PWC300024 - cod. PWC300025  
- cod. PWC300026



### DESCRIPTIF

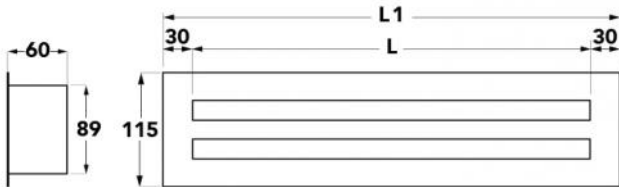
Diffuseurs linéaires à fentes avec déflecteurs réglables et registre de réglage intégré.

En aluminium anodisé ou peint en blanc RAL 9016.

Plusieurs déflecteurs réglables en aluminium peuvent être montés dans les logements à l'intérieur des profilés.

Ils peuvent être utilisés en refoulement et en extraction d'air et être installés au plafond ou au mur, avec une hauteur d'installation de 2,5 m à 3,1 m.

La fixation se fait à l'aide de vis avant et d'un support interne mobile, fourni.



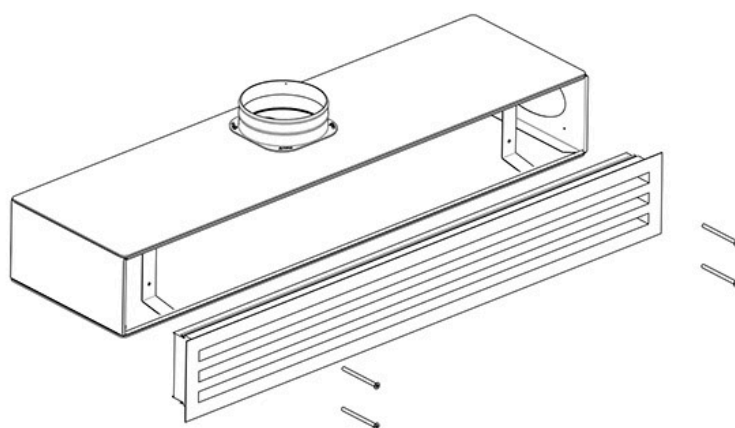
## DIMENSIONS

CODE	L [mm]	L1 [mm]	COULEUR
PWC300017	600	660	BLANC
PWC300018	600	660	ALUMINIUM
PWC300019	800	860	BLANC
PWC300020	800	860	ALUMINIUM
PWC300021	1000	1060	BLANC
PWC300022	1000	1060	ALUMINIUM
PWC300023	1500	1560	BLANC
PWC300024	1500	1560	ALUMINIUM
PWC300025	2000	2060	BLANC
PWC300026	2000	2060	ALUMINIUM

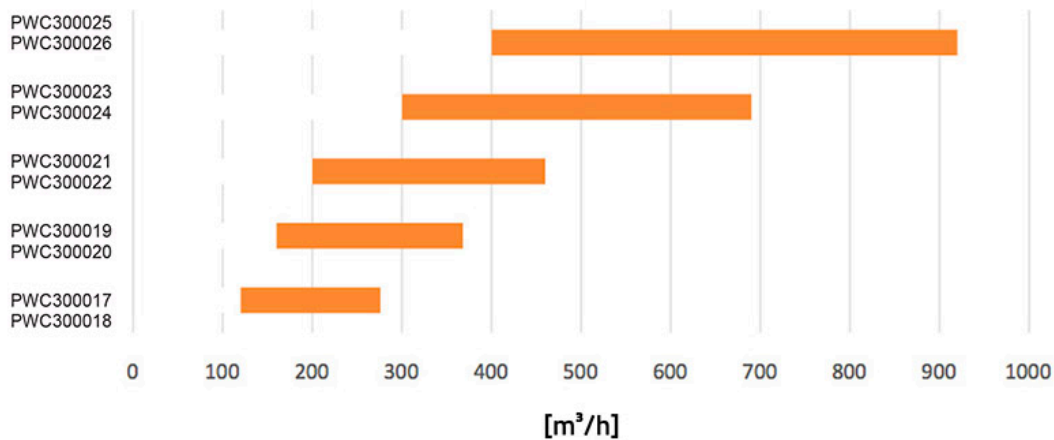
## DONNÉES TECHNIQUES

CODE	Ak [m²]	Q [m³/h] MIN	Q [m³/h] MAX	LwA [dB(A)] MIN	LwA [dB(A)] MAX	X(0,25) - Y(0,25) MIN [m]	X(0,25) - Y(0,25) MAX [m]	Dpt [Pa] MIN	Dpt [Pa] MAX
PWC300017	0,00964	120	276	33	47	4,1	9,2	10	50
PWC300018	0,00964	120	276	33	47	4,1	9,2	10	50
PWC300019	0,01447	160	368	33	47	4,1	9,2	10	50
PWC300020	0,01447	160	368	33	47	4,1	9,2	10	50
PWC300021	0,01930	200	460	33	47	4,1	9,2	10	50
PWC300022	0,01930	200	460	33	47	4,1	9,2	10	50
PWC300023	0,03138	300	690	33	47	4,1	9,2	10	50
PWC300024	0,03138	300	690	33	47	4,1	9,2	10	50
PWC300025	0,04346	400	920	33	47	4,1	9,2	10	50
PWC300026	0,04346	400	920	33	47	4,1	9,2	10	50

## EXEMPLE D'INSTALLATION:



## SCHÉMA DE RACCOURCI



## ARTICLES

CODE	DESCRIPTION
PWC300017	DIFFUSEUR LINÉAIRE 2 EMPLACEMENTS AVEC AMORTISSEUR EN ALUMINIUM PEINT L.600
PWC300018	DIFFUSEUR LINÉAIRE 2 EMPLACEMENTS AVEC AMORTISSEUR ALUMINIUM INANOTÉ L.600
PWC300019	DIFFUSEUR LINÉAIRE 2 EMPLACEMENTS AVEC AMORTISSEUR EN ALUMINIUM PEINT L.800
PWC300020	DIFFUSEUR LINÉAIRE 2 EMPLACEMENTS AVEC AMORTISSEUR ALUMINIUM INANOTÉ L.800
PWC300021	DIFFUSEUR LINÉAIRE 2 EMPLACEMENTS AVEC AMORTISSEUR EN ALUMINIUM PEINT L.1000
PWC300022	DIFFUSEUR LINÉAIRE 2 EMPLACEMENTS AVEC AMORTISSEUR ALUMINIUM INANOTÉ L.1000
PWC300023	DIFFUSEUR LINÉAIRE 2 EMPLACEMENTS AVEC AMORTISSEUR EN ALUMINIUM PEINT L.1500
PWC300024	DIFFUSEUR LINÉAIRE 2 EMPLACEMENTS AVEC AMORTISSEUR ALUMINIUM INANOTÉ L.2000
PWC300025	DIFFUSEUR LINÉAIRE 2 EMPLACEMENTS AVEC AMORTISSEUR EN ALUMINIUM PEINT L.2000
PWC300026	DIFFUSEUR LINÉAIRE 2 EMPLACEMENTS AVEC ALUMINIUM INANOTÉ À L'AMORTISSEUR

Tous les droits relatifs à cette publication sont de propriété exclusive de Tecnosystemi SpA.  
Tecnosystemi SpA se réserve le droit d'apporter toute les modifications nécessaires, sans préavis et pour des exigences techniques ou commerciales.