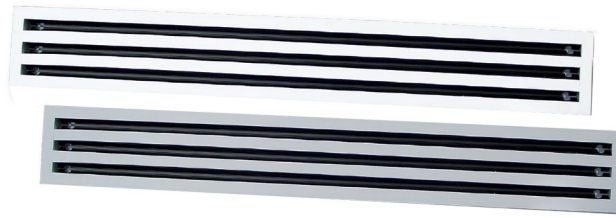


# Diffuseur linéaire avec registre à 3 fentes en aluminium anodisé - aluminium peint blanc RAL 9016

- cod. PWC300027 - cod. PWC300028 - cod. PWC300029
- cod. PWC300030 - cod. PWC300031 - cod. PWC300032
- cod. PWC300033 - cod. PWC300034 - cod. PWC300035
- cod. PWC300036



## DESCRIPTIF

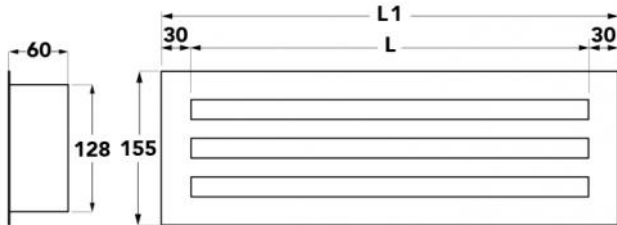
Diffuseurs linéaires à fentes avec déflecteurs réglables et registre de réglage intégré.

En aluminium anodisé ou peint en blanc RAL 9016.

Plusieurs déflecteurs réglables en aluminium peuvent être montés dans les logements à l'intérieur des profilés.

Ils peuvent être utilisés en refoulement et en extraction d'air et être installés au plafond ou au mur, avec une hauteur d'installation de 2,5 m à 3,1 m.

La fixation se fait à l'aide de vis avant et d'un support interne mobile, fourni.



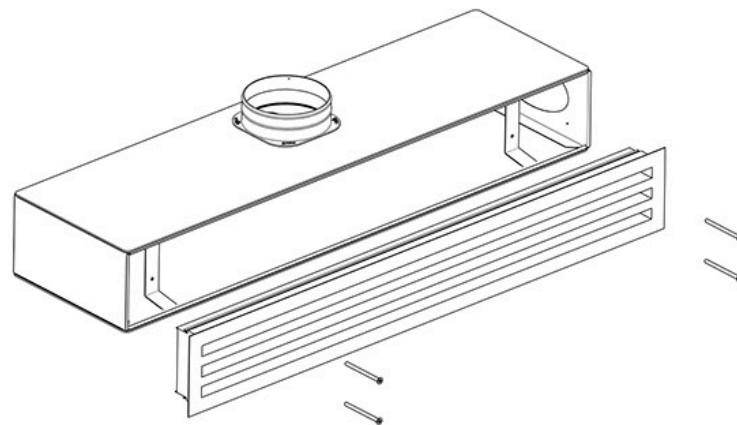
## DIMENSIONS

CODE	L [mm]	L1 [mm]	COULEUR
PWC300027	600	660	BLANC
PWC300028	600	660	ALUMINIUM
PWC300029	800	860	BLANC
PWC300030	800	860	ALUMINIUM
PWC300031	1000	1060	BLANC
PWC300032	1000	1060	ALUMINIUM
PWC300033	1500	1560	BLANC
PWC300034	1500	1560	ALUMINIUM
PWC300035	2000	2060	BLANC
PWC300036	2000	2060	ALUMINIUM

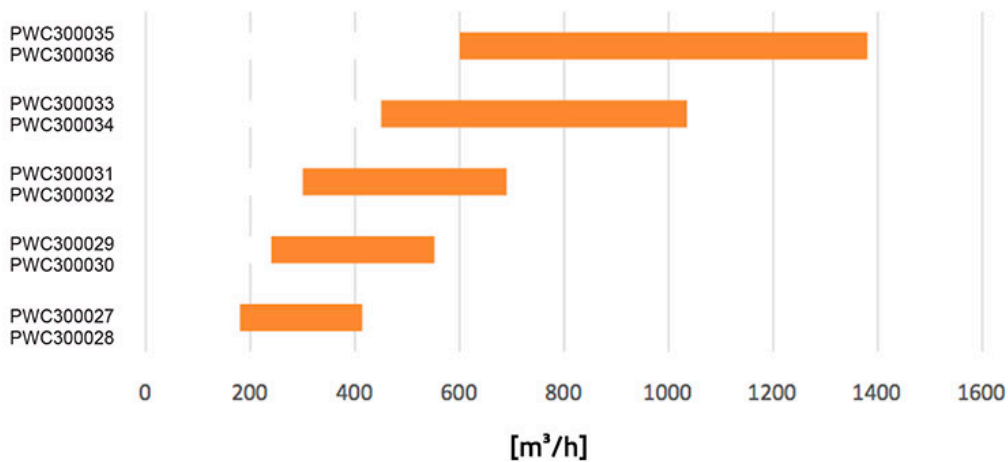
## DONNÉES TECHNIQUES

CODE	Ak [m <sup>2</sup> ]	Q [m <sup>3</sup> /h] MIN	Q [m <sup>3</sup> /h] MAX	LwA [dB(A)] MIN	LwA [dB(A)] MAX	X(0,25) - Y(0,25) MIN [m]	X(0,25) - Y(0,25) MAX [m]	Dpt [Pa] MIN	Dpt [Pa] MAX
PWC300027	0,01449	180	414	34	48	4,8	11	10	50
PWC300028	0,01449	180	414	34	48	4,8	11	10	50
PWC300029	0,02175	240	552	34	48	4,8	11	10	50
PWC300030	0,02175	240	552	34	48	4,8	11	10	50
PWC300031	0,02901	300	690	34	48	4,8	11	10	50
PWC300032	0,02901	300	690	34	48	4,8	11	10	50
PWC300033	0,04717	450	1035	34	48	4,8	11	10	50
PWC300034	0,04717	450	1035	34	48	4,8	11	10	50
PWC300035	0,06533	600	1380	34	48	4,8	11	10	50
PWC300036	0,06533	600	1380	34	48	4,8	11	10	50

## EXEMPLE D'INSTALLATION:



## SCHÉMA DE RACCOURCI



## ARTICLES

CODE	DESCRIPTION
PWC300027	DIFFUSEUR LINÉAIRE À 3 EMBLEMES EN ALUMINIUM PEINT EN BLANC 600MM
PWC300028	DIFFUSEUR LINÉAIRE À 3 EMBLEMES EN ALUMINIUM ANODISÉ 600MM
PWC300029	DIFFUSEUR LINÉAIRE À 3 EMBLEMES EN ALUMINIUM PEINT EN BLANC 800MM
PWC300030	DIFFUSEUR LINÉAIRE À 3 EMBLEMES DANS L'ALUMINIUM ANODISÉ 800MM
PWC300031	DIFFUSEUR LINÉAIRE À 3 EMBLEMES EN ALUMINIUM PEINT EN BLANC 1000MM
PWC300032	DIFFUSEUR LINÉAIRE À 3 EMBLEMES EN ALUMINIUM ANODISÉ 1000MM
PWC300033	DIFFUSEUR LINÉAIRE À 3 EMBLEMES EN ALUMINIUM PEINT EN BLANC 1500MM
PWC300034	DIFFUSEUR LINÉAIRE À 3 EMBLEMES EN ALUMINIUM ANODISÉ DE 1500MM
PWC300035	DIFFUSEUR LINÉAIRE À 3 EMBLEMES EN ALUMINIUM PEINT EN BLANC 2000MM
PWC300036	DIFFUSEUR LINÉAIRE À 3 EMBLEMES DANS L'ALUMINIUM ANODISÉ 2000MM

Tous les droits relatifs à cette publication sont de propriété exclusive de Tecnosystemi SpA.  
Tecnosystemi SpA se réserve le droit d'apporter toute les modifications nécessaires, sans préavis et pour des exigences techniques ou commerciales.