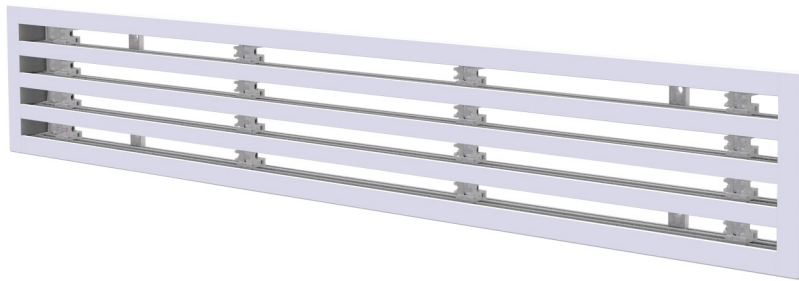


Diffuseur linéaire de récupération en ALUMINIUM - 4 fentes

- cod. PWD301676 - cod. PWD301679 - cod. PWD301682
- cod. PWD301685 - cod. PWD301688



DESCRIPTIF

Diffuseur linéaire de reprise apparent en aluminium à 4 fentes, blanc.

Les diffuseurs sont utilisés dans les locaux où il faut préserver l'esthétique des plafonds tels que les bureaux, les salles de réunion et les hôtels, et permettent une diffusion uniforme de l'air et une induction thermique élevée.

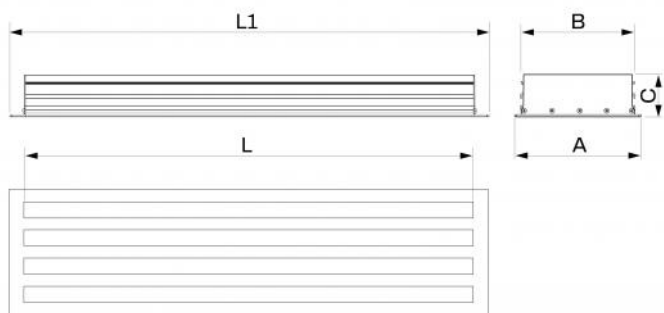
La fixation au plénum, qui peut être achetée séparément, se fait au moyen de vis frontales et de supports en C mobiles.

APPLICATIONS

Diffuseur idéal pour des installations murales ou au plafond en récupération **UNIQUEMENT**.

ACCESSOIRES

- Plénum en tôle galvanisée isolée, acheté séparément.
- Kit de continuité, acheté séparément.



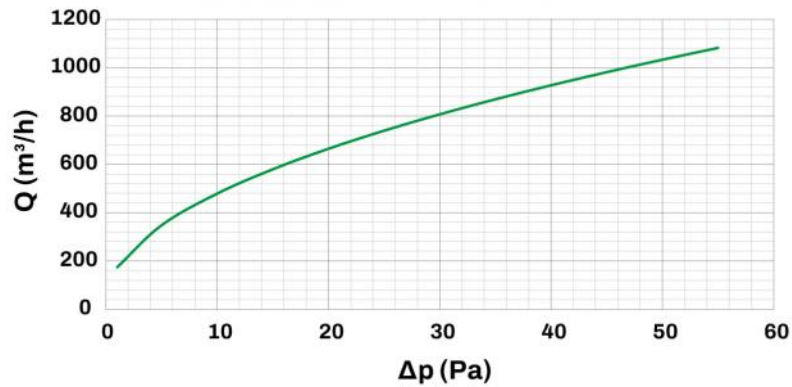
DIMENSIONS

CODE	L [mm]	L1 [mm]	A [mm]	B [mm]	C [mm]
PWD301676	600	645	183	166	60
PWD301679	800	845	183	166	60
PWD301682	1000	1045	183	166	60
PWD301685	1500	1545	183	166	60
PWD301688	2000	2045	183	166	60

INFORMATION

Les dimensions sont exprimées en millimètres (mm), sauf indication contraire.

COURBES DE DÉBIT ET DE PERTES DE CHARGE 4 FENTES

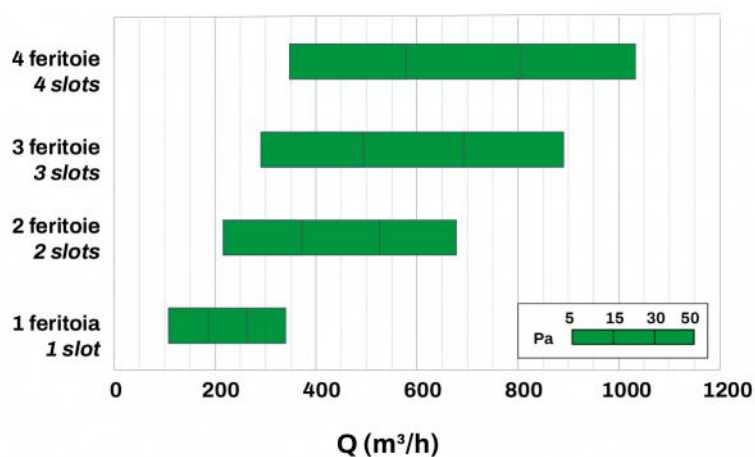


Ak [m²]	Qv mini [m³/h]	Qv maxi [m³/h]	Lwa mini [dB(A)]	Lwa maxi [dB(A)]	DP mini [Pa]	DP maxi [Pa]
0.084	480	1035	35	49	10	50

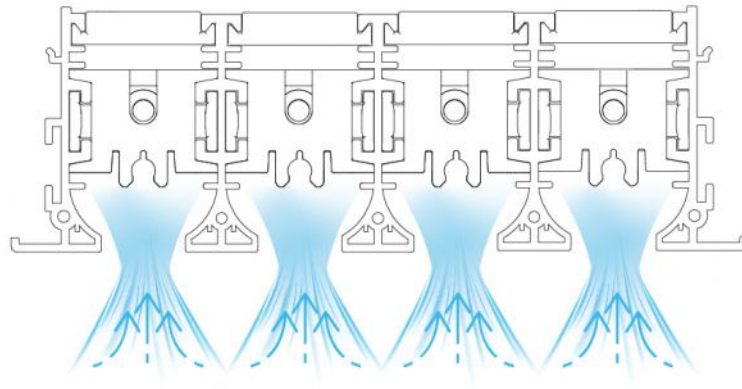
INFORMATION

Les données du tableau se rapportent à des diffuseurs linéaires visibles d'une longueur de 1000 mm

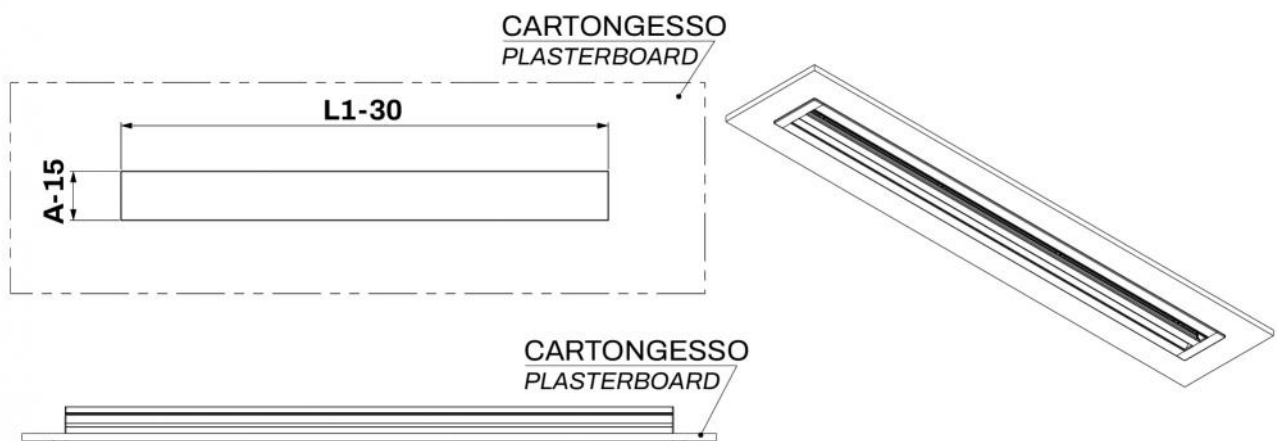
SCHÉMA DE RACCOURCI



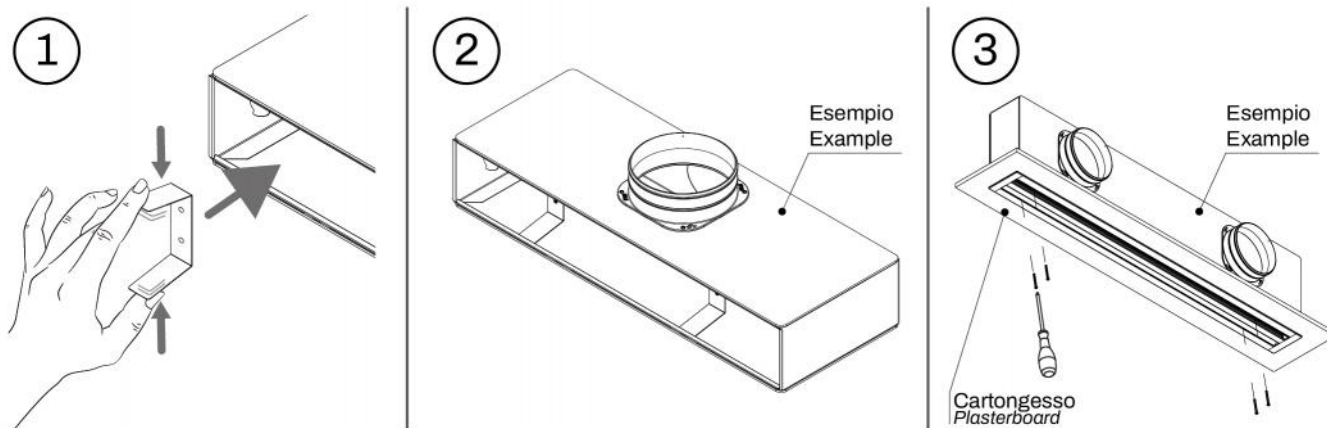
ESEMPIO DI FUNZIONAMENTO



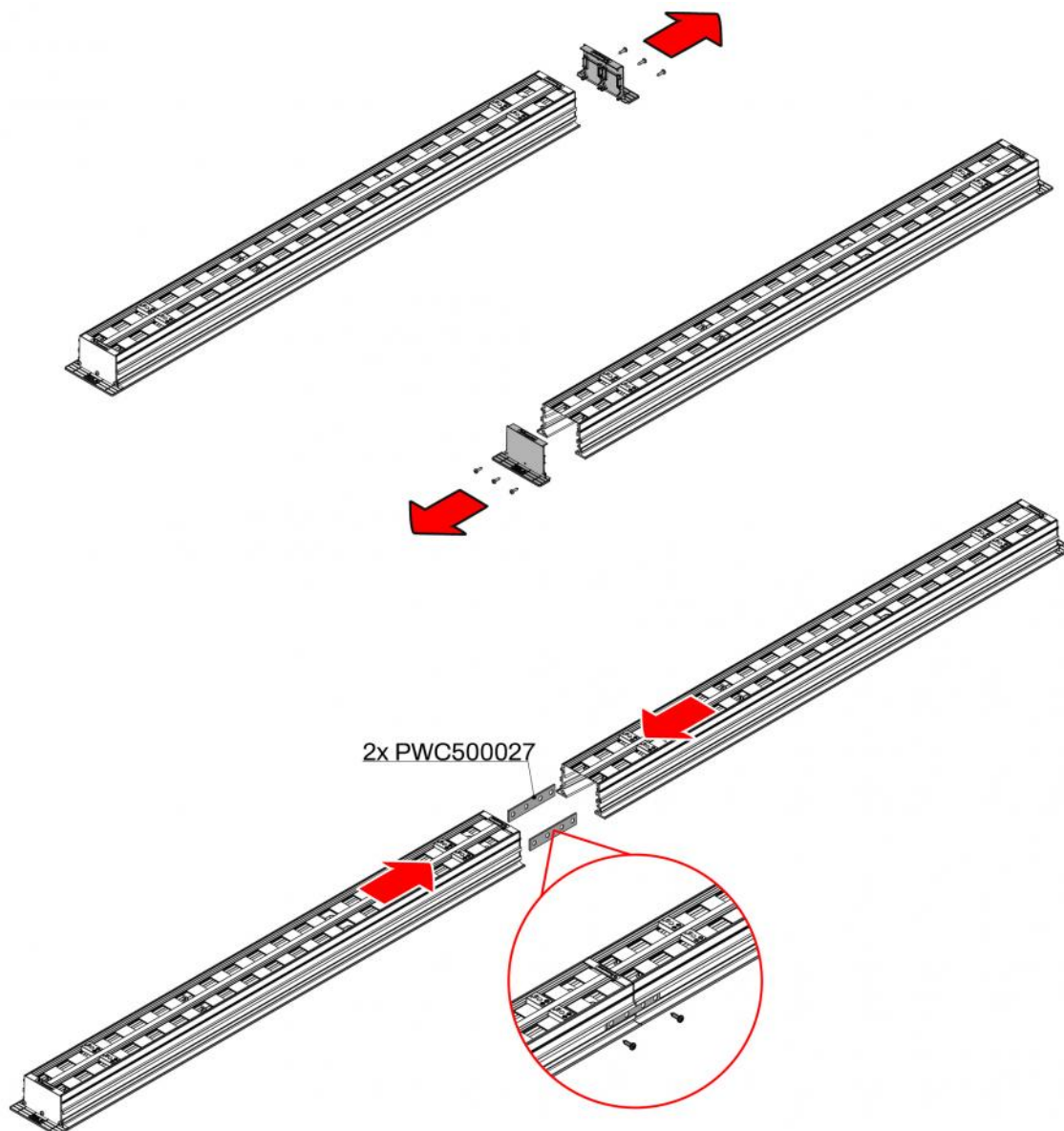
PRÉDISPOSITIONS MURALES



EXEMPLE D'INSTALLATION:



EXEMPLE DE FIXATION DU KIT DE CONTINUITÉ



ARTICLES

CODE	DESCRIPTION
PWD301676	
PWD301679	
PWD301682	
PWD301685	
PWD301688	

Tous les droits relatifs à cette publication sont de propriété exclusive de Tecnosystemi SpA.
Tecnosystemi SpA se réserve le droit d'apporter toute les modifications nécessaires, sans préavis et pour des exigences techniques ou commerciales.