

Diffuseur linéaire de récupération en PVC anti-condensation - 1 fente

- cod. PWD301486 - cod. PWD301495 - cod. PWD301504
- cod. PWD301513 - cod. PWD301522



DESCRIPTIF

Diffuseur linéaire apparent en PVC anti-condensation de reprise à 1 fente, blanc.

Les diffuseurs sont utilisés dans les locaux où il faut préserver l'esthétique des plafonds tels que les bureaux, les salles de réunion et les hôtels, et permettent une diffusion uniforme de l'air et une induction thermique élevée.

Le PVC, contrairement à l'aluminium, ne produit pas de condensation en raison de ses propriétés physiques, ce qui empêche la formation de champignons, de moisissures et de bactéries à l'intérieur du diffuseur et garantit une excellente isolation des murs.

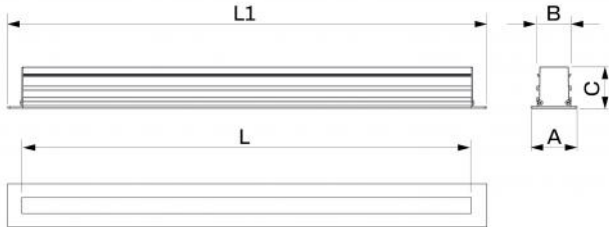
La fixation au plénum, qui peut être achetée séparément, se fait au moyen de vis frontales et de supports en C mobiles.

APPLICATIONS

Diffuseur idéal pour des installations murales ou au plafond en récupération UNIQUEMENT.

ACCESSOIRES

- Plénum en tôle galvanisée isolée, acheté séparément.
- Kit de continuité, acheté séparément.



DIMENSIONS

CODE	L [mm]	L1 [mm]	A [mm]	B [mm]	C [mm]
PWD301486	600	645	66	49	60
PWD301495	800	845	66	49	60
PWD301504	1000	1045	66	49	60
PWD301513	1500	1545	66	49	60
PWD301522	2000	2045	66	49	60

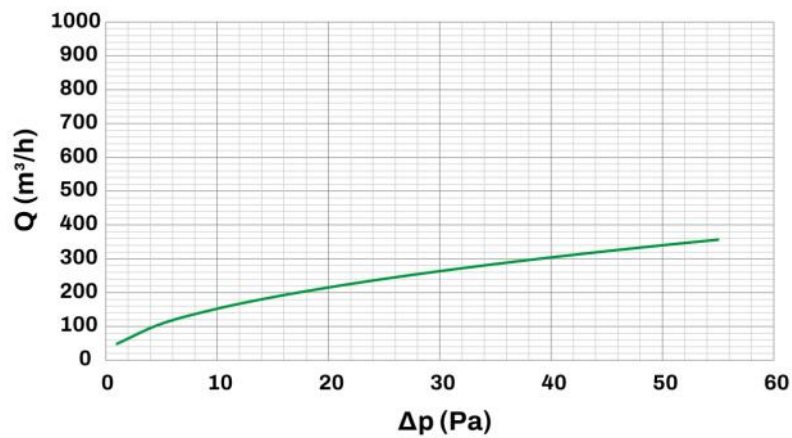
INFORMATION

Les dimensions sont exprimées en millimètres (mm), sauf indication contraire.

DONNÉES TECHNIQUES

CARACTÉRISTIQUES TECHNIQUES	
Matériau :	PVC anti-condensation
Couleur :	Blanc
Degré d'extinction :	V0
Température de fonctionnement	-30°C ... +60°C

COURBES DE DÉBIT ET DE PERTES DE CHARGE 1 FENTE

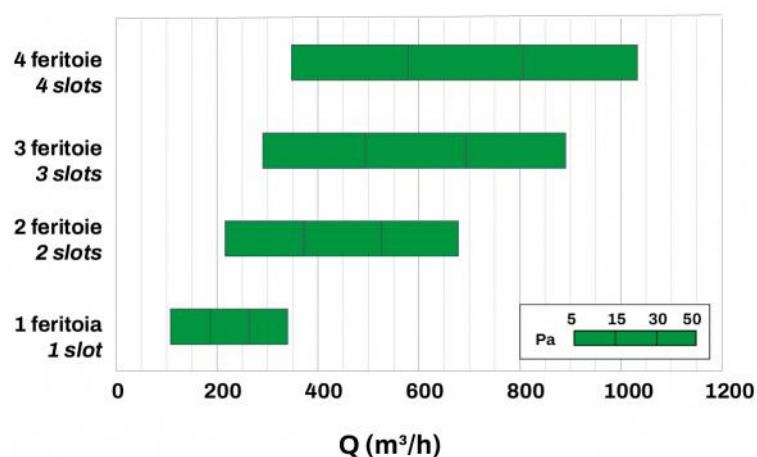


Ak [m²]	Qv mini [m³/h]	Qv maxi [m³/h]	L _{wa} mini [dB(A)]	Lwa maxi [dB(A)]	DP mini [Pa]	DP maxi [Pa]
0.021	150	340	32	46	10	50

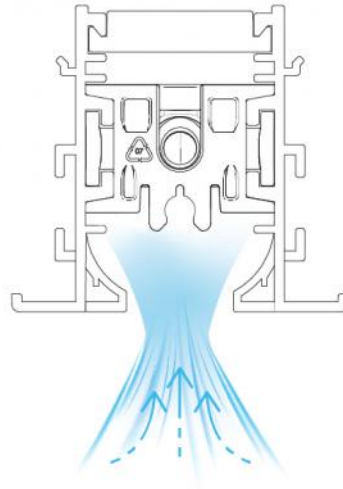
INFORMATION

Les données du tableau se rapportent à des diffuseurs linéaires visibles d'une longueur de 1000 mm

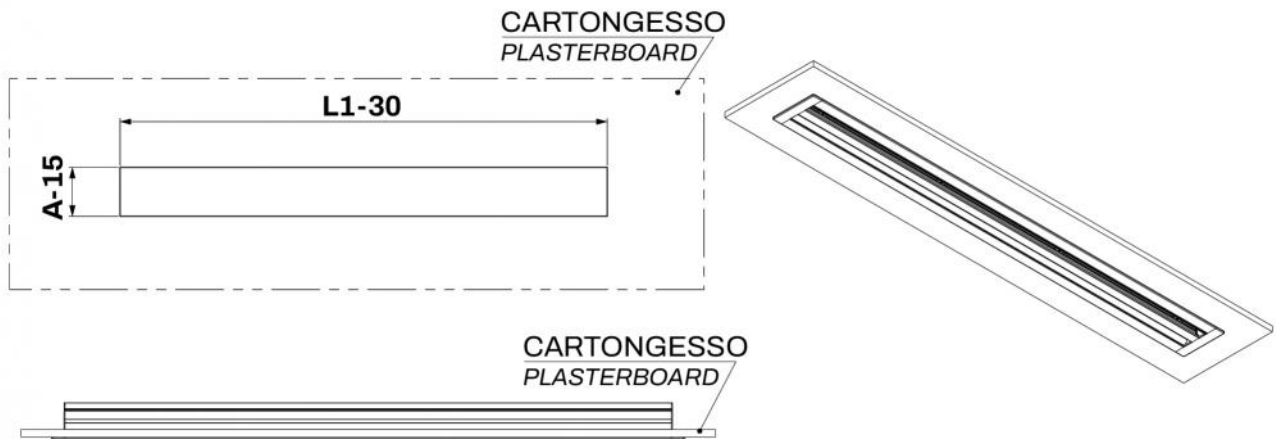
SCHÉMA DE RACCOURCI



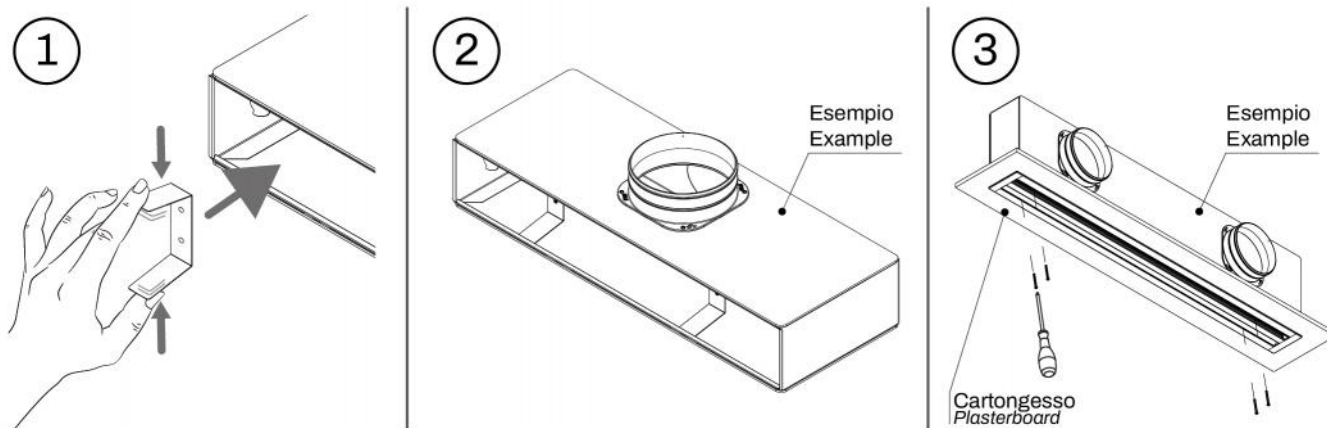
ESEMPIO DI FUNZIONAMENTO



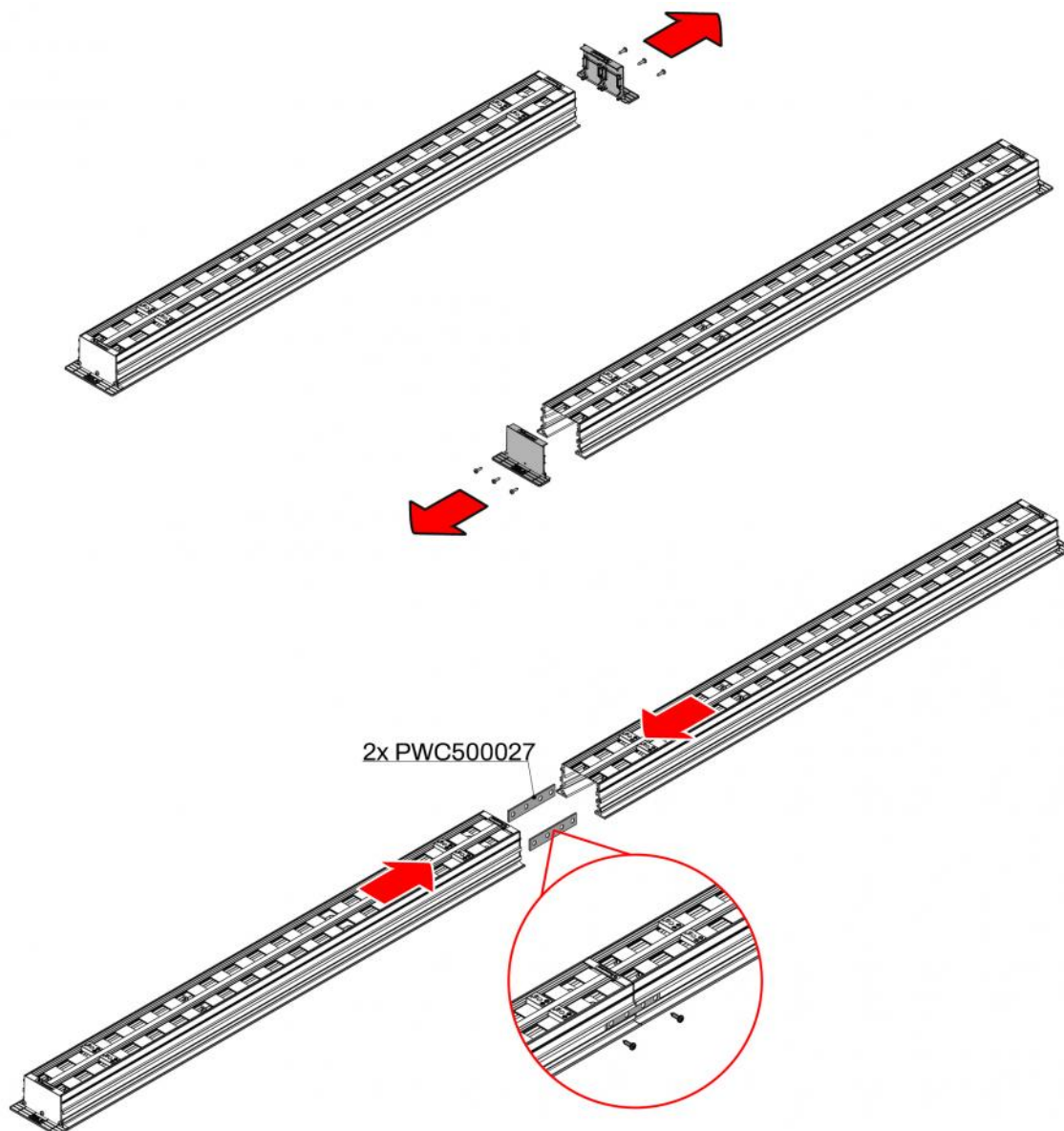
PRÉDISPOSITIONS MURALES



EXEMPLE D'INSTALLATION:



EXEMPLE DE FIXATION DU KIT DE CONTINUITÉ



ARTICLES

CODE	DESCRIPTION
PWD301486	
PWD301495	
PWD301504	
PWD301513	
PWD301522	

Tous les droits relatifs à cette publication sont de propriété exclusive de Tecnosystemi SpA.
Tecnosystemi SpA se réserve le droit d'apporter toute les modifications nécessaires, sans préavis et pour des exigences techniques ou commerciales.