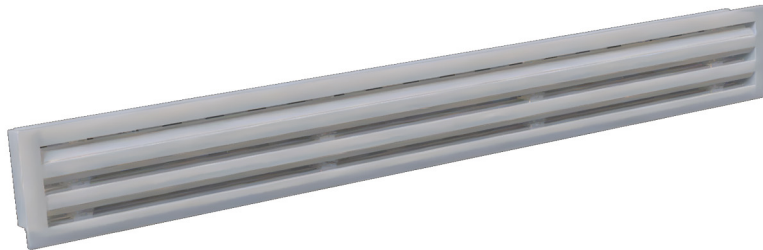


# Diffuseur linéaire de récupération en PVC anti-condensation - 3 fentes

- cod. PWD301492 - cod. PWD301501 - cod. PWD301510  
- cod. PWD301519 - cod. PWD301528



## DESCRIPTIF

Diffuseur linéaire apparent en PVC anti-condensation de reprise à 3 fentes, blanc.

Les diffuseurs sont utilisés dans les locaux où il faut préserver l'esthétique des plafonds tels que les bureaux, les salles de réunion et les hôtels, et permettent une diffusion uniforme de l'air et une induction thermique élevée.

Le PVC, contrairement à l'aluminium, ne produit pas de condensation en raison de ses propriétés physiques, ce qui empêche la formation de champignons, de moisissures et de bactéries à l'intérieur du diffuseur et garantit une excellente isolation des murs.

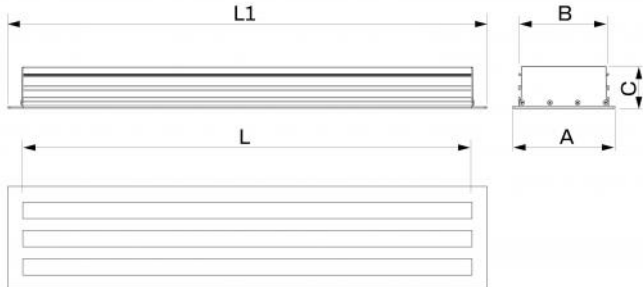
La fixation au plénum, qui peut être achetée séparément, se fait au moyen de vis frontales et de supports en C mobiles.

## APPLICATIONS

Diffuseur idéal pour des installations murales ou au plafond en récupération **UNIQUEMENT**.

## ACCESSOIRES

- Plénum en tôle galvanisée isolée, acheté séparément.
- Kit de continuité, acheté séparément.



## DIMENSIONS

CODE	L [mm]	L1 [mm]	A [mm]	B [mm]	C [mm]
PWD301492	600	645	144	127	60
PWD301501	800	845	144	127	60
PWD301510	1000	1045	144	127	60
PWD301519	1500	1545	144	127	60
PWD301528	2000	2045	144	127	60

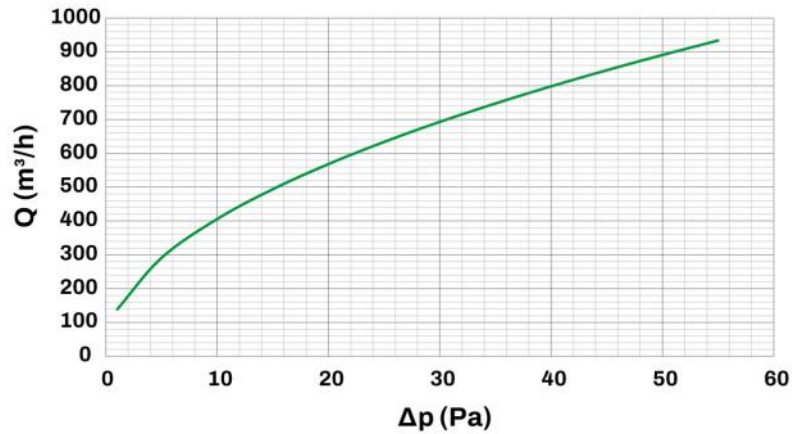
## INFORMATION

Les dimensions sont exprimées en millimètres (mm), sauf indication contraire.

## DONNÉES TECHNIQUES

CARACTÉRISTIQUES TECHNIQUES	
Matériau :	PVC anti-condensation
Couleur :	Blanc
Degré d'extinction :	V0
Température de fonctionnement	-30°C ... +60°C

## COURBES DE DÉBIT ET DE PERTES DE CHARGE 3 FENTES

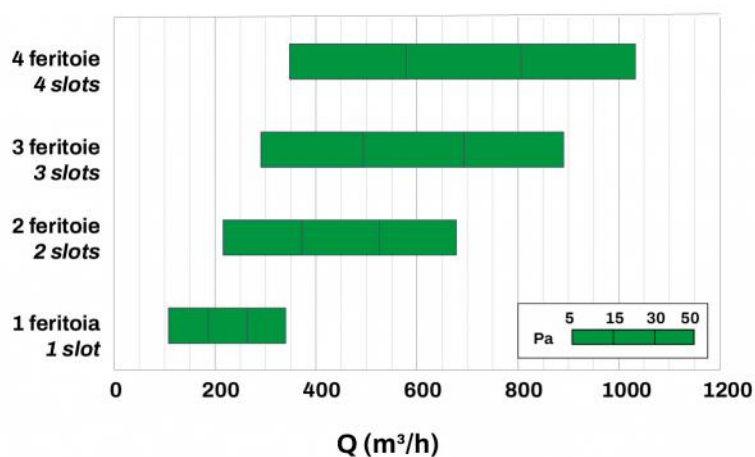


Ak [m²]	Qv mini [m³/h]	Qv maxi [m³/h]	Lwa mini [dB(A)]	Lwa maxi [dB(A)]	DP mini [Pa]	DP maxi [Pa]
0.063	405	890	34	48	10	50

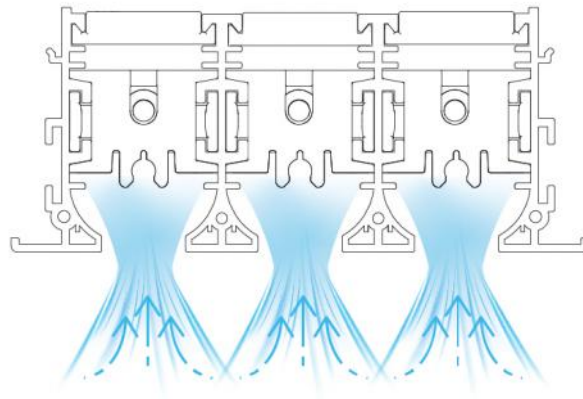
### INFORMATION

Les données du tableau se rapportent à des diffuseurs linéaires visibles d'une longueur de 1000 mm

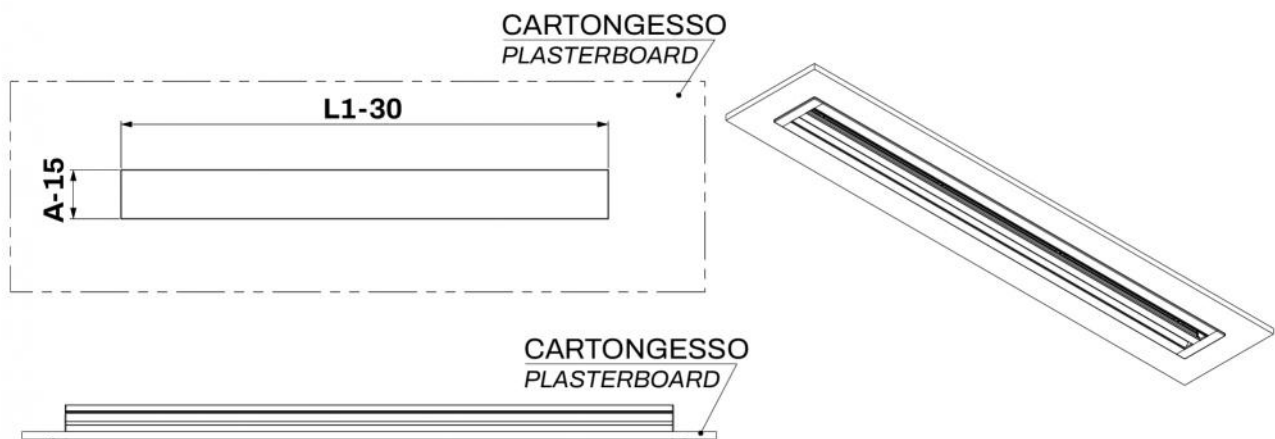
### SCHÉMA DE RACCOURCI



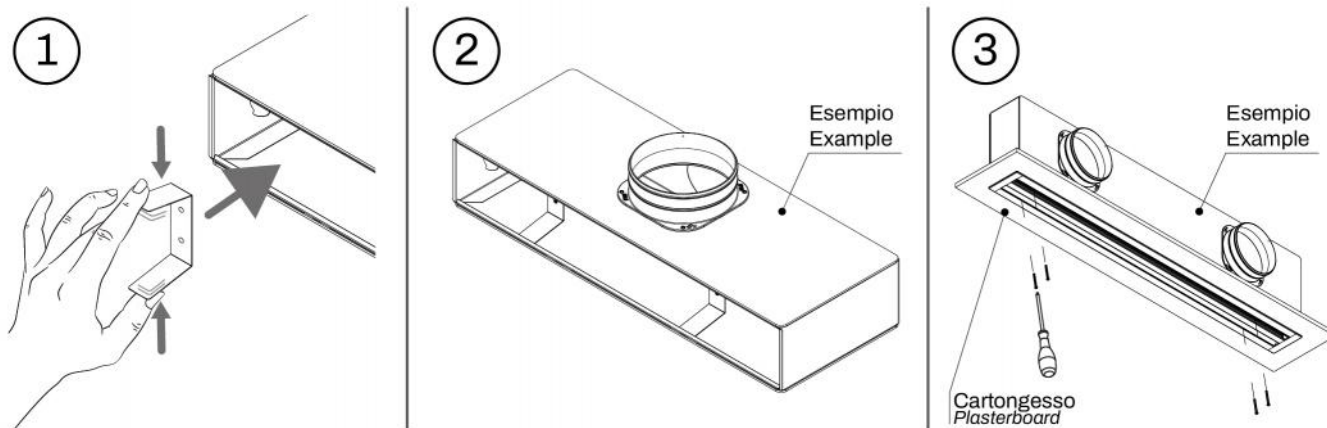
## ESEMPIO DI FUNZIONAMENTO



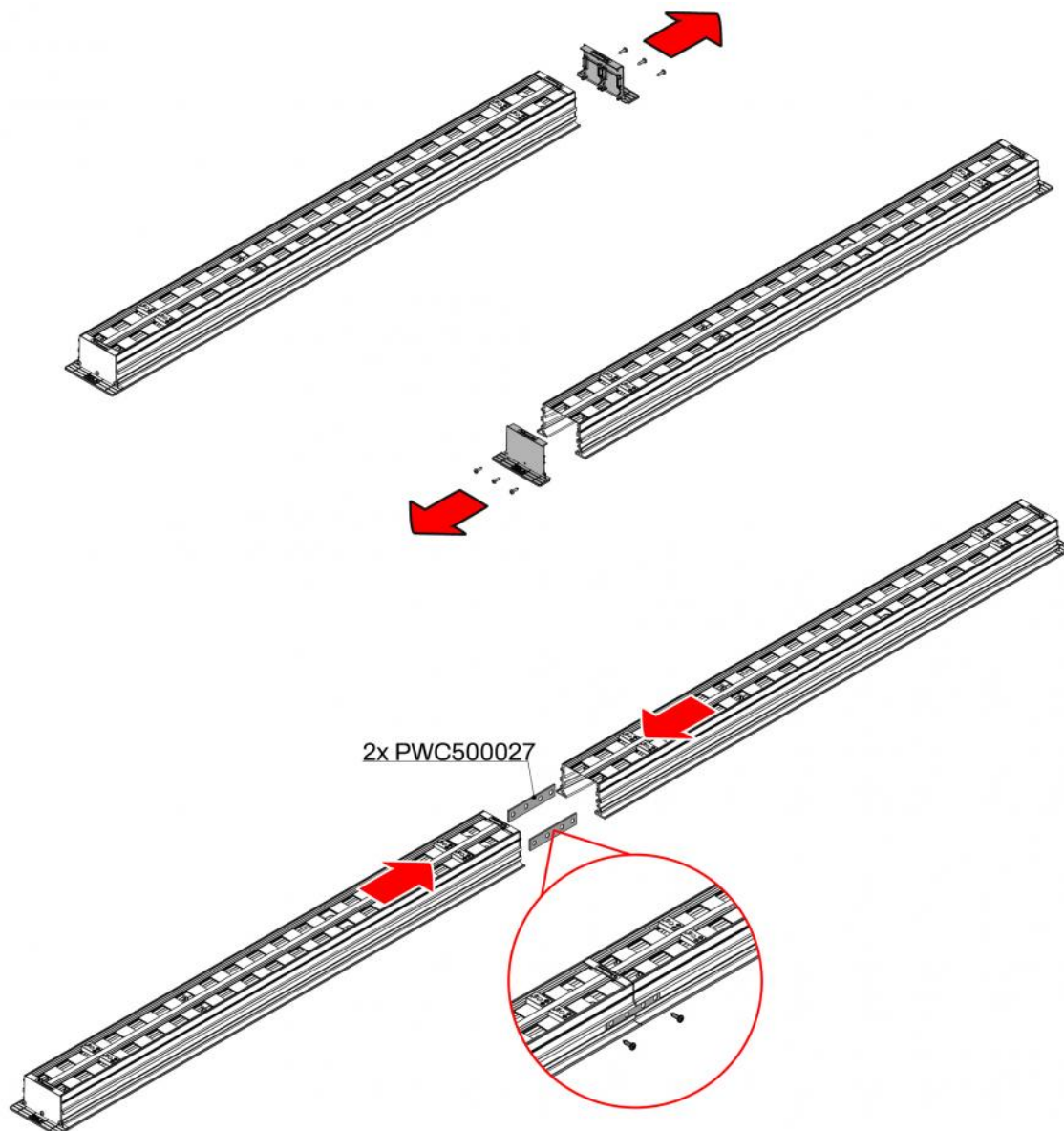
## PRÉDISPOSITIONS MURALES



EXEMPLE D'INSTALLATION:



## EXEMPLE DE FIXATION DU KIT DE CONTINUITÉ



## ARTICLES

CODE	DESCRIPTION
PWD301492	
PWD301501	
PWD301510	
PWD301519	
PWD301528	

Tous les droits relatifs à cette publication sont de propriété exclusive de Tecnosystemi SpA.  
Tecnosystemi SpA se réserve le droit d'apporter toute les modifications nécessaires, sans préavis et pour des exigences techniques ou commerciales.