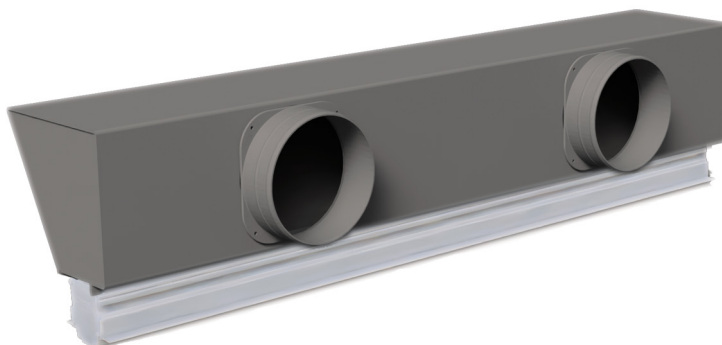


# Diffuseur linéaire de reprise encastré en ALUMINIUM et plénum isolé

- cod. PWD301531 - cod. PWD301532 - cod. PWD301539
- cod. PWD301540 - cod. PWD301547 - cod. PWD301548
- cod. PWD301555 - cod. PWD301556 - cod. PWD301563
- cod. PWD301564 - cod. PWD301571 - cod. PWD301572
- cod. PWD301579 - cod. PWD301580 - cod. PWD301587
- cod. PWD301588 - cod. PWD301595 - cod. PWD301596
- cod. PWD301603 - cod. PWD301604



## DESCRIPTIF

Diffuseur linéaire de reprise encastré en aluminium et plénum isolé.

Disponible avec fente de 20 ou 30 mm en blanc ou noir.

Le plénum, à la conception unique, est fabriqué en tôle galvanisée recouverte de polyéthylène à alvéoles fermées.

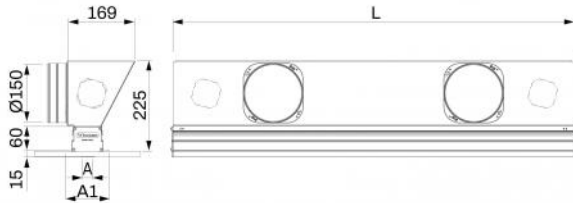
Ce diffuseur linéaire encastré allie fonctionnalité et design, s'intégrant parfaitement dans toutes les pièces et permettant une diffusion uniforme de l'air et une induction thermique élevée.

Les colliers d'entrée sont inclus dans l'emballage et doivent être montés sur place, en fonction des exigences d'installation.

Le plénum est équipé de prédispositions supplémentaires pour les canalisations additionnelles et les gaines VMC, à percer selon les besoins.

## ACCESSOIRES

- Supports de fixation au faux plafond, inclus dans la fourniture.
- Kit de continuité, acheté séparément.



## DIMENSIONS

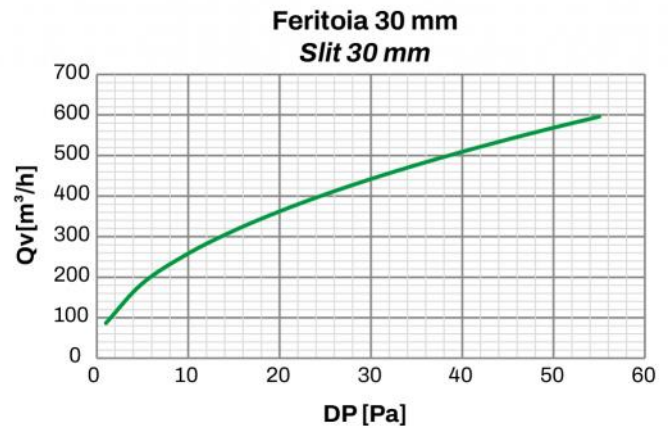
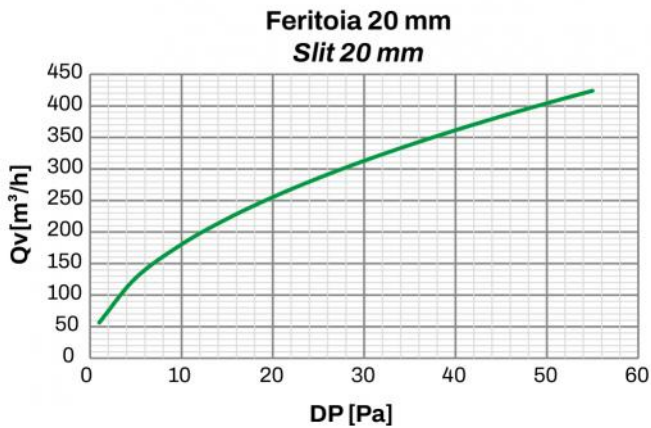
CODE	L [mm]	A [mm]	A1 [mm]	RACCORD Ø150
PWD301531	600	20	100	1
PWD301532	600	20	100	1
PWD301539	600	30	110	1
PWD301540	600	30	110	1
PWD301547	800	20	100	2
PWD301548	800	20	100	2
PWD301555	800	30	110	2
PWD301556	800	30	110	2
PWD301563	1000	20	100	2
PWD301564	1000	20	100	2
PWD301571	1000	30	110	2
PWD301572	1000	30	110	2
PWD301579	1500	20	100	3
PWD301580	1500	20	100	3
PWD301587	1500	30	110	3
PWD301588	1500	30	110	3
PWD301595	2000	20	100	4
PWD301596	2000	20	100	4
PWD301603	2000	30	110	4
PWD301604	2000	30	110	4

## INFORMATION

Les dimensions sont exprimées en millimètres (mm), sauf indication contraire.

L'épaisseur de la plaque de plâtre calculée pour ces configurations est de 12,5 mm (non comprise dans la livraison).

## COURBES DE DÉBIT ET DE PERTES DE CHARGE

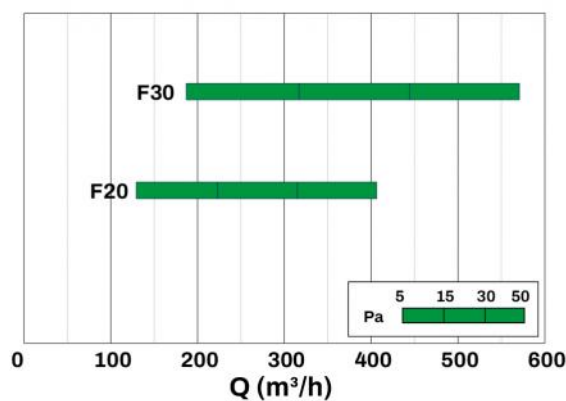


MODÈLE	Ak [m²]	Qv mini [m³/h]	Qv maxi [m³/h]	Lwa mini [dB(A)]	Lwa maxi [dB(A)]	DP mini [Pa]	DP maxi [Pa]
FENTE 20	0.02	180	400	32	46	10	50
FENTE 30	0.03	260	570	33	47	10	50

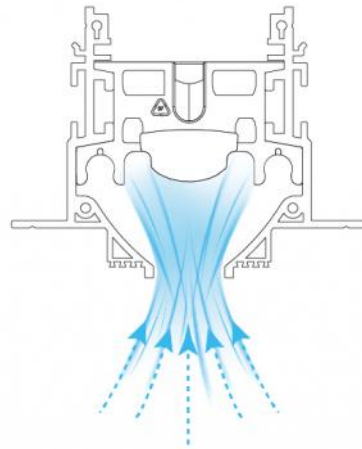
## INFORMATION

Les données du tableau se rapportent à des diffuseurs linéaires encastrés de 1000 mm de long

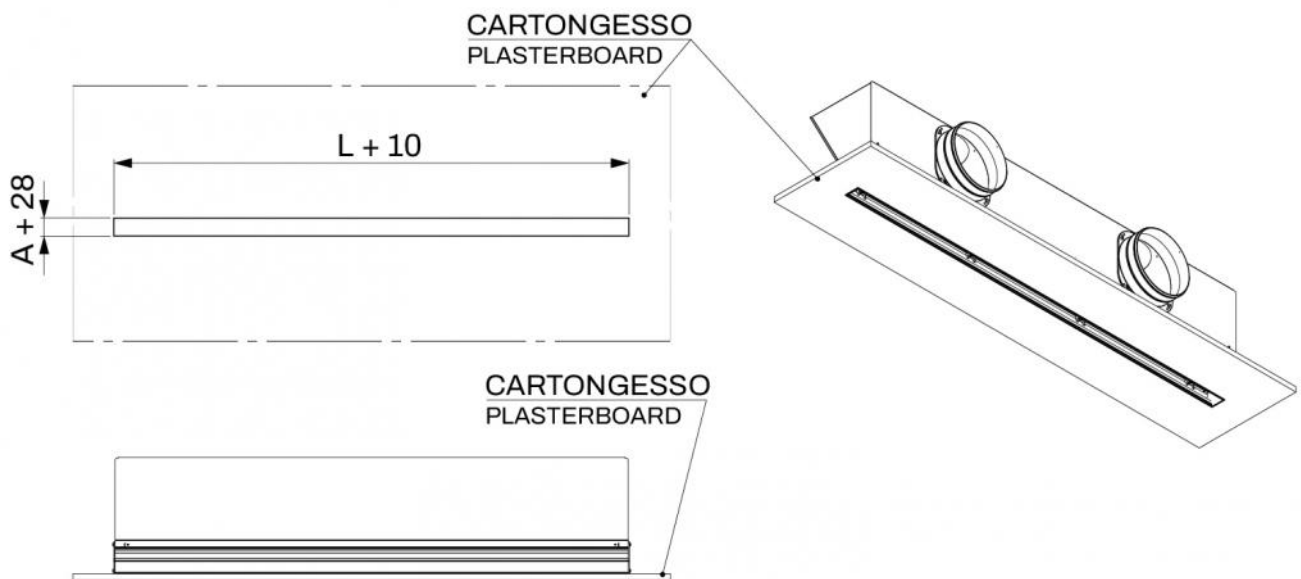
## SCHÉMA DE RACCOURCI



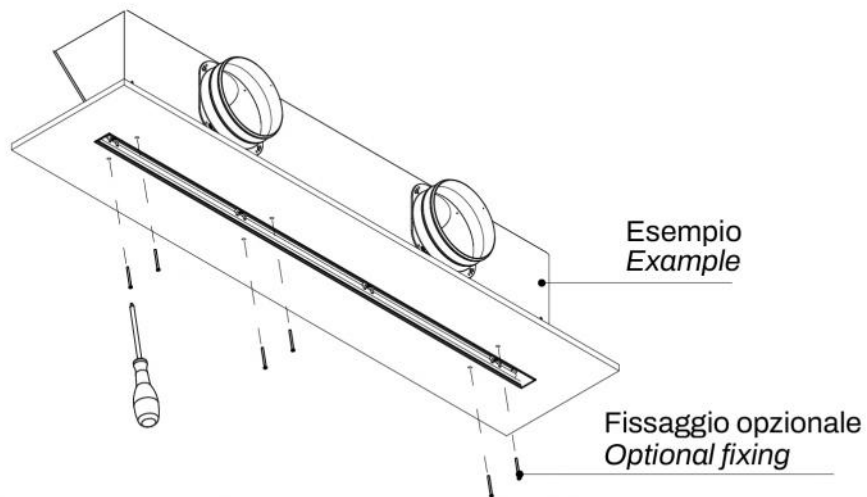
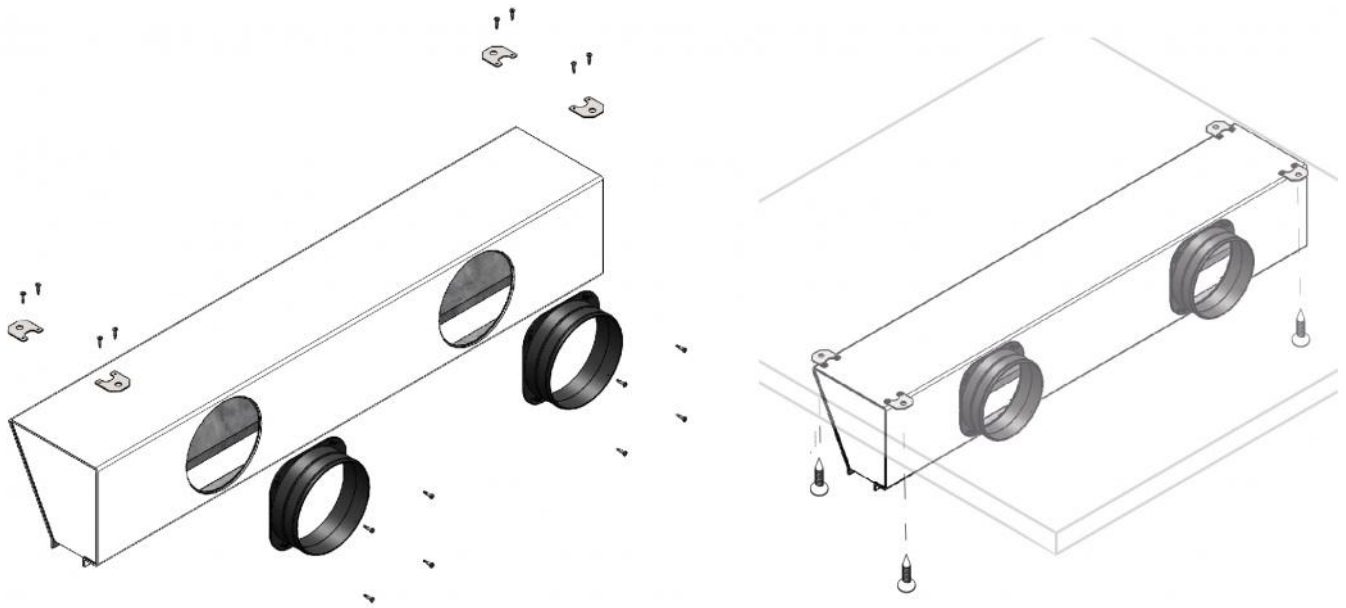
## ESEMPIO DI FUNZIONAMENTO



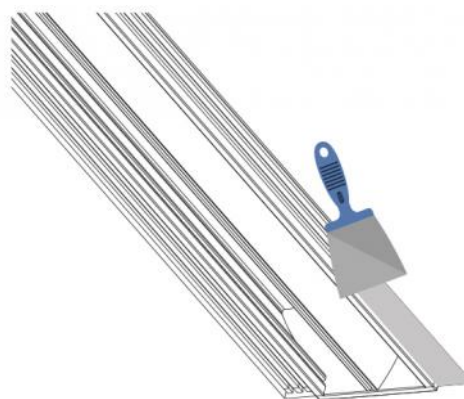
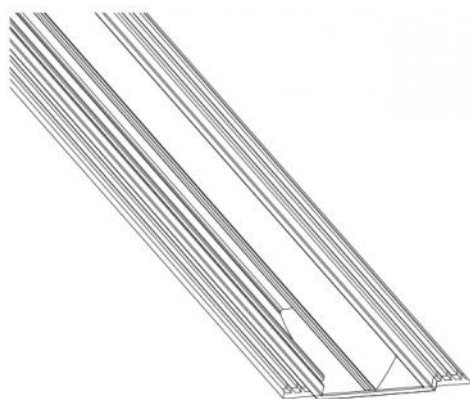
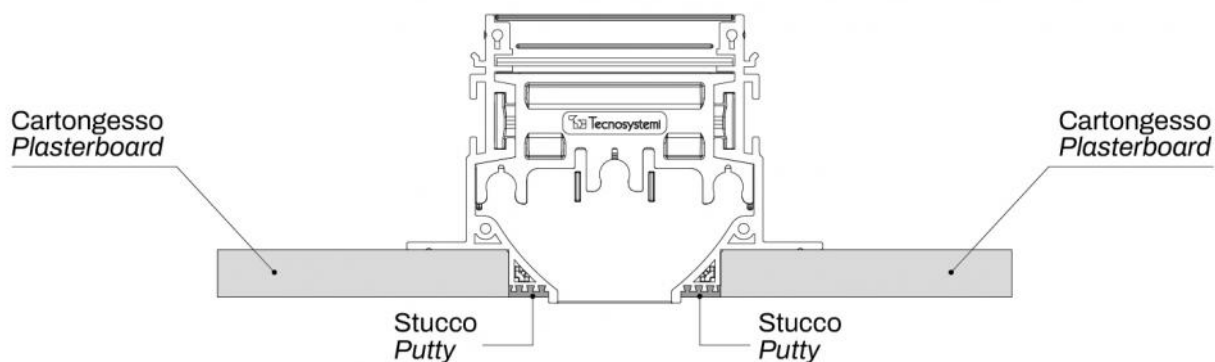
## PRÉDISPOSITIONS MURALES



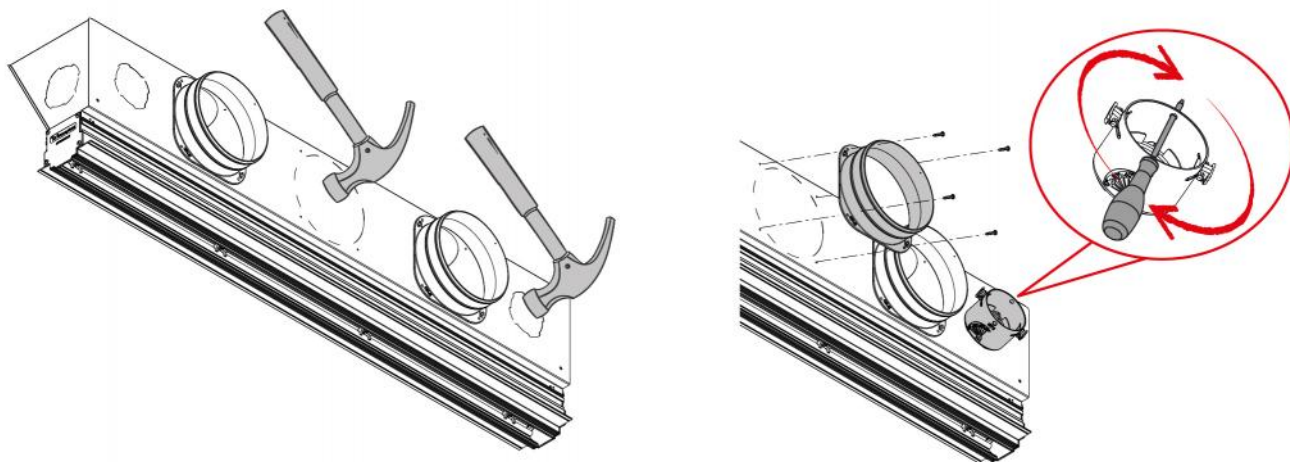
EXEMPLE D'INSTALLATION:



## STUCCATURA

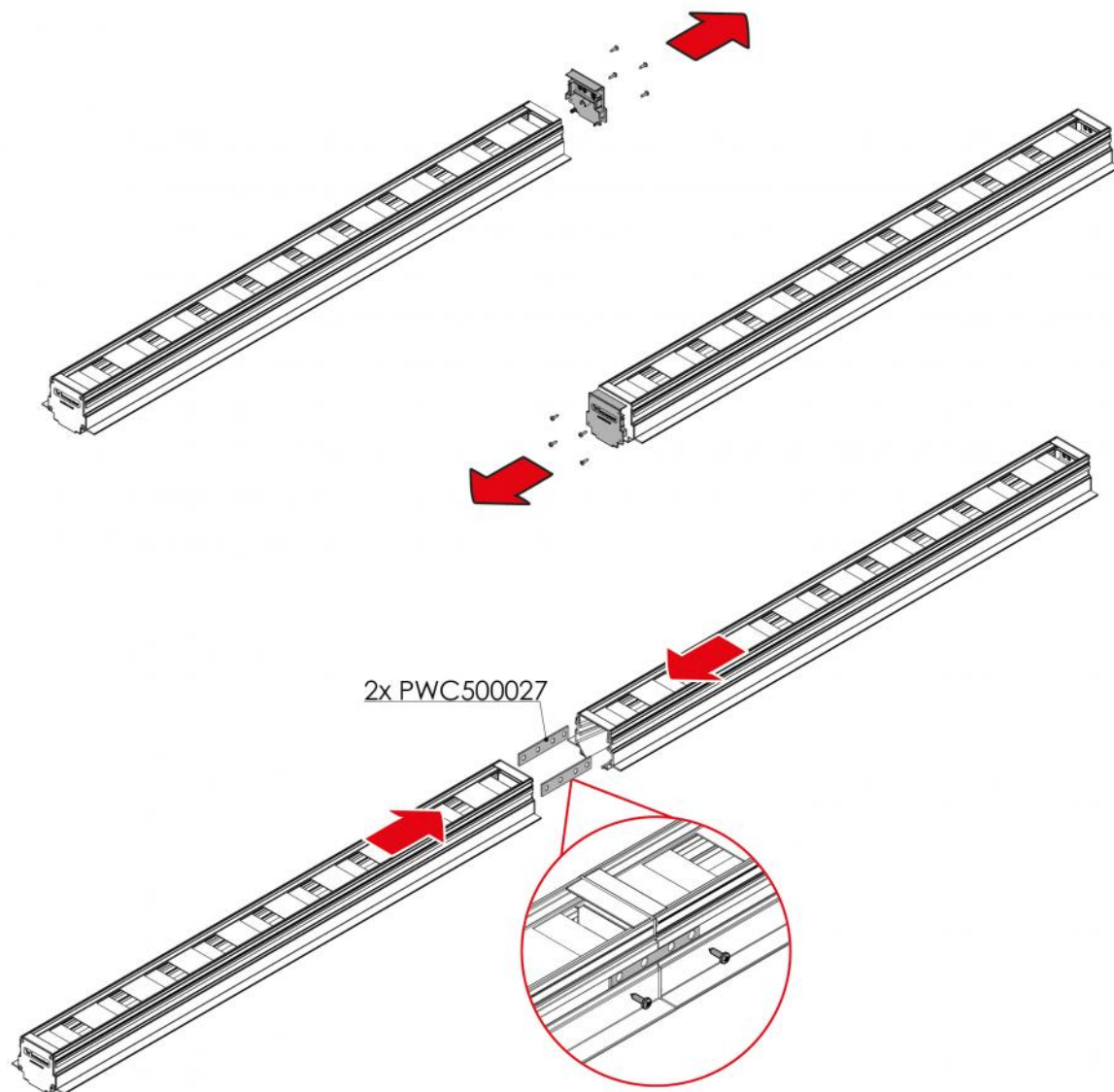


## EXEMPLE D'INSTALLATION SUR COLLIERS ET/OU PRÉDISPOSITIONS VMC





## EXEMPLE DE FIXATION DU KIT DE CONTINUITÉ





## ARTICLES

CODE	DESCRIPTION
PWD301531	
PWD301532	
PWD301539	
PWD301540	
PWD301547	
PWD301548	
PWD301555	
PWD301556	
PWD301563	
PWD301564	
PWD301571	
PWD301572	
PWD301579	
PWD301580	
PWD301587	
PWD301588	
PWD301595	
PWD301596	
PWD301603	
PWD301604	

Tous les droits relatifs à cette publication sont de propriété exclusive de Tecnosystemi SpA.  
 Tecnosystemi SpA se réserve le droit d'apporter toute les modifications nécessaires, sans préavis et pour des exigences techniques ou commerciales.