

## Diffuseur linéaire en ALUMINIUM avec registre - 2 fentes

- cod. PWD301615 - cod. PWD301624 - cod. PWD301633  
- cod. PWD301642 - cod. PWD301651



### DESCRIPTIF

Diffuseur linéaire apparent en aluminium avec registre réglable à 2 fentes, blanc.

Les diffuseurs sont utilisés dans les locaux où il faut préserver l'esthétique des plafonds tels que les bureaux, les salles de réunion et les hôtels, et permettent une diffusion uniforme de l'air et une induction thermique élevée.

La fixation au plénum, qui peut être achetée séparément, se fait au moyen de vis frontales et de supports en C mobiles.

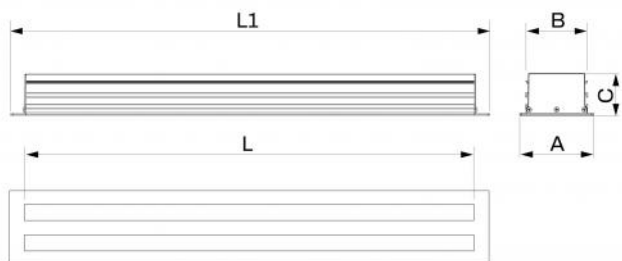
Le registre permet de réguler la quantité d'air souhaitée et peut être réglé à l'aide d'un tournevis.

### APPLICATIONS

Diffuseur idéal pour des installations murales ou au plafond, en refoulement UNIQUEMENT.

### ACCESSOIRES

- Plénum en tôle galvanisée isolée, acheté séparément.
- Kit de continuité, acheté séparément.



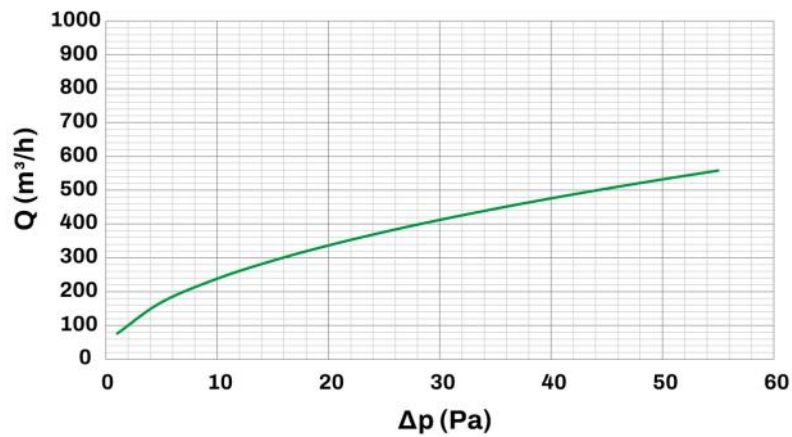
## DIMENSIONS

CODE	L [mm]	L1 [mm]	A [mm]	B [mm]	C [mm]
PWD301615	600	645	105	88	60
PWD301624	800	845	105	88	60
PWD301633	1000	1045	105	88	60
PWD301642	1500	1545	105	88	60
PWD301651	2000	2045	105	88	60

## INFORMATION

Les dimensions sont exprimées en millimètres (mm), sauf indication contraire.

## COURBES DE DÉBIT ET DE PERTES DE CHARGE

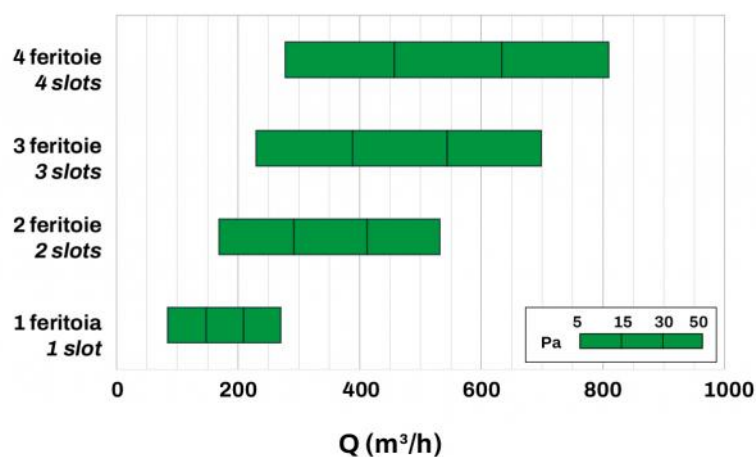


Ak [m²]	Qv mini [m³/h]	Qv maxi [m³/h]	Lwa mini [dB(A)]	Lwa maxi [dB(A)]	DP mini [Pa]	DP maxi [Pa]
0.042	240	530	33	47	10	50

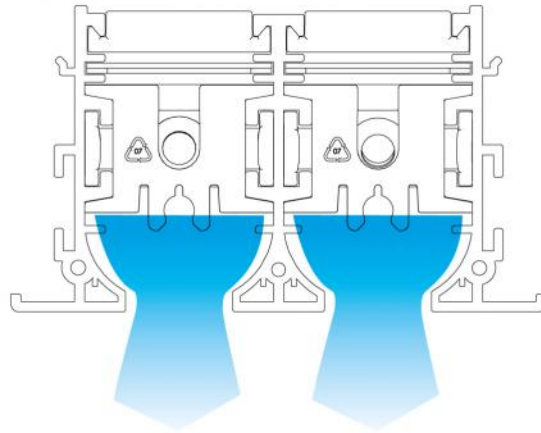
## INFORMATION

Les données du tableau se rapportent à des diffuseurs linéaires visibles d'une longueur de 1000 mm

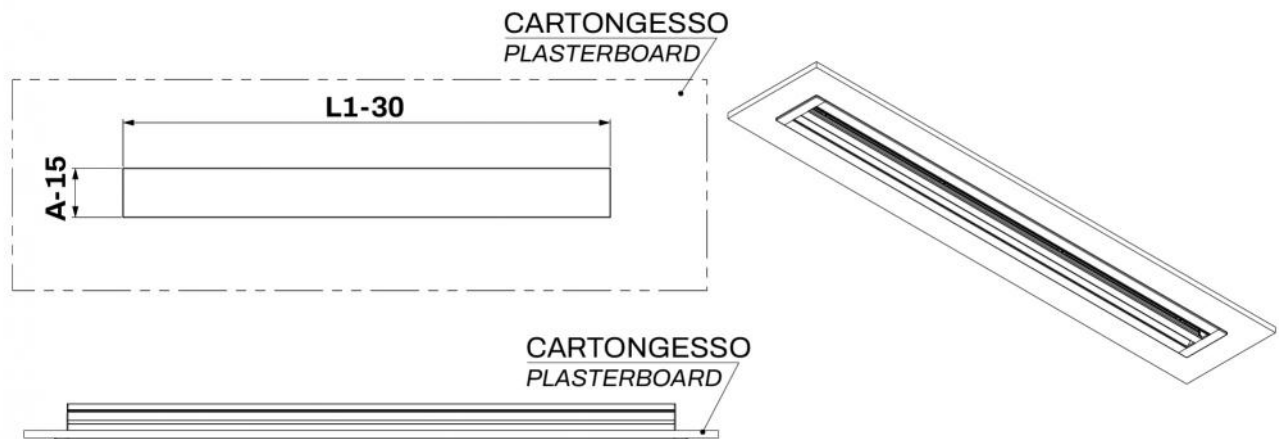
## SCHÉMA DE RACCOURCI



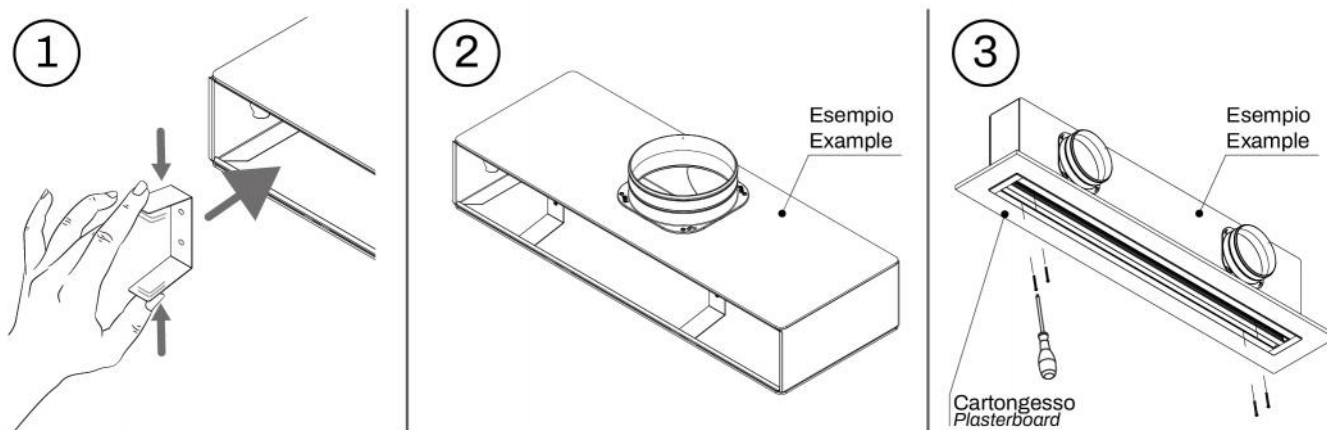
## EXEMPLE DE PROJECTION VERTICALE



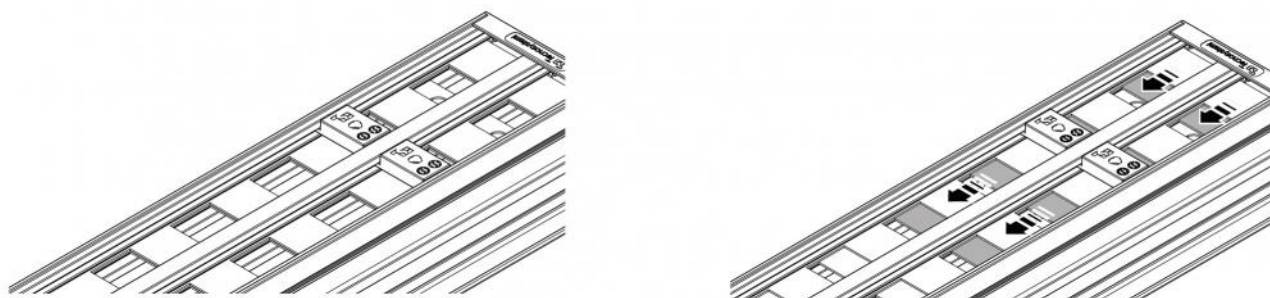
## PRÉDISPOSITIONS MURALES



## EXEMPLE D'INSTALLATION:

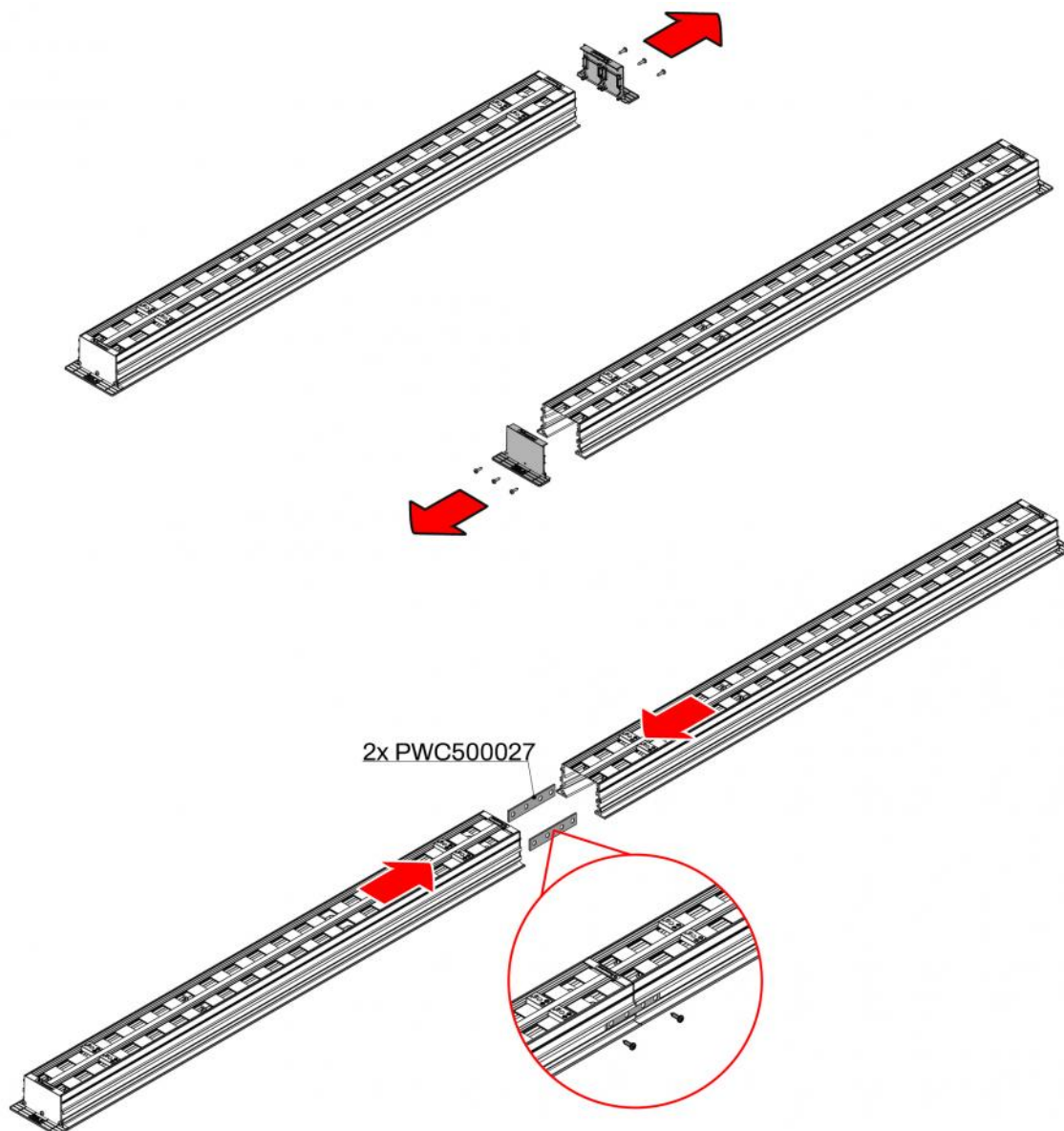


## RÉGLAGE REGISTRE



Régler le registre avec un tournevis sous le diffuseur monté.

## EXEMPLE DE FIXATION DU KIT DE CONTINUITÉ



## ARTICLES

CODE	DESCRIPTION
PWD301615	
PWD301624	
PWD301633	
PWD301642	
PWD301651	

Tous les droits relatifs à cette publication sont de propriété exclusive de Tecnosystemi SpA.  
Tecnosystemi SpA se réserve le droit d'apporter toute les modifications nécessaires, sans préavis et pour des exigences techniques ou commerciales.