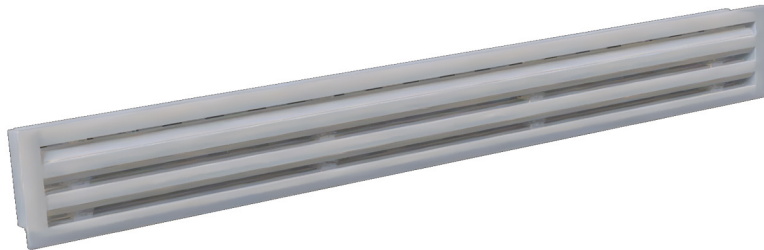


## Diffuseur linéaire en ALUMINIUM avec registre - 3 fentes

- cod. PWD301618 - cod. PWD301627 - cod. PWD301636  
- cod. PWD301645 - cod. PWD301654



### DESCRIPTIF

Diffuseur linéaire apparent en aluminium avec registre réglable à 3 fentes, blanc.

Les diffuseurs sont utilisés dans les locaux où il faut préserver l'esthétique des plafonds tels que les bureaux, les salles de réunion et les hôtels, et permettent une diffusion uniforme de l'air et une induction thermique élevée.

La fixation au plénum, qui peut être achetée séparément, se fait au moyen de vis frontales et de supports en C mobiles.

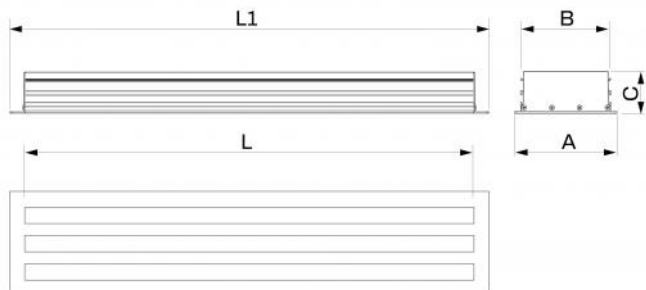
Le registre permet de réguler la quantité d'air souhaitée et peut être réglé à l'aide d'un tournevis.

### APPLICATIONS

Diffuseur idéal pour une installation murale ou au plafond, en refoulement UNIQUEMENT, à une hauteur comprise entre 2,5 m et 3,1 m.

### ACCESSOIRES

- Plénum en tôle galvanisée isolée, acheté séparément.
- Kit de continuité, acheté séparément.



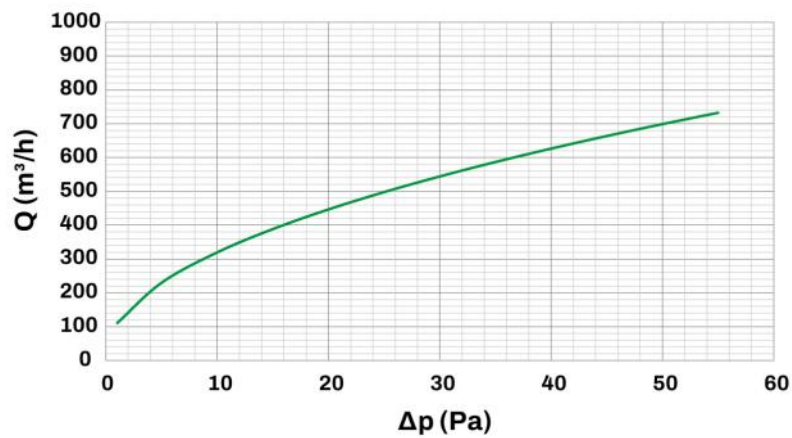
## DIMENSIONS

CODE	L [mm]	L1 [mm]	A [mm]	B [mm]	C [mm]
PWD301618	600	645	144	127	60
PWD301627	800	845	144	127	60
PWD301636	1000	1045	144	127	60
PWD301645	1500	1545	144	127	60
PWD301654	2000	2045	144	127	60

## INFORMATION

Les dimensions sont exprimées en millimètres (mm), sauf indication contraire.

## COURBES DE DÉBIT ET DE PERTES DE CHARGE

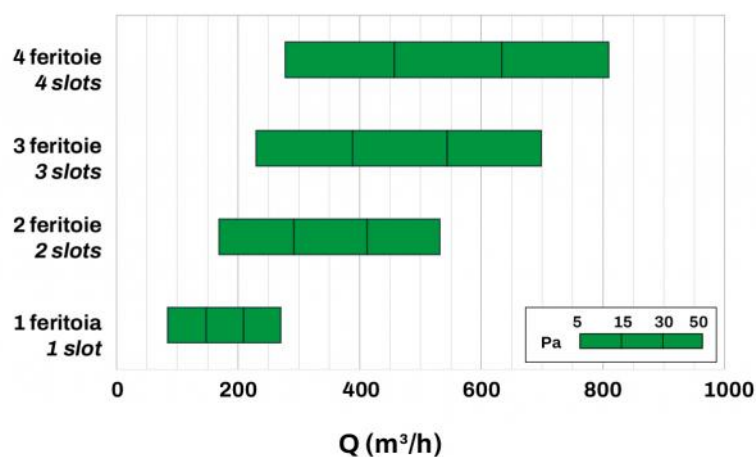


Ak [m²]	Qv mini [m³/h]	Qv maxi [m³/h]	Lwa mini [dB(A)]	Lwa maxi [dB(A)]	DP mini [Pa]	DP maxi [Pa]
0.063	320	700	34	48	10	50

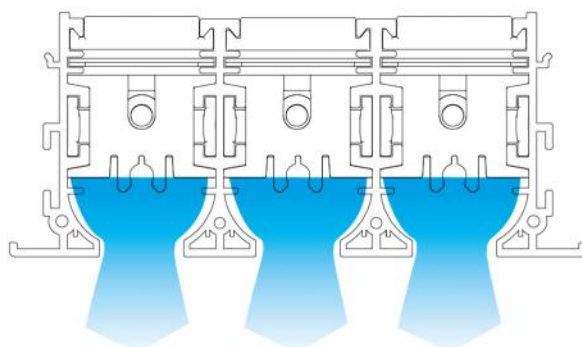
## INFORMATION

Les données du tableau se rapportent à des diffuseurs linéaires visibles d'une longueur de 1000 mm

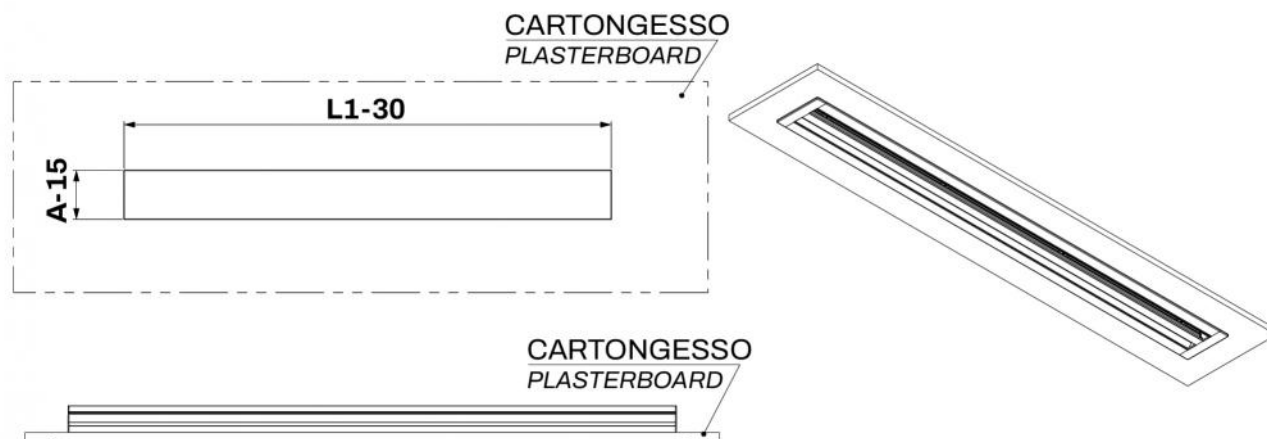
## SCHÉMA DE RACCOURCI



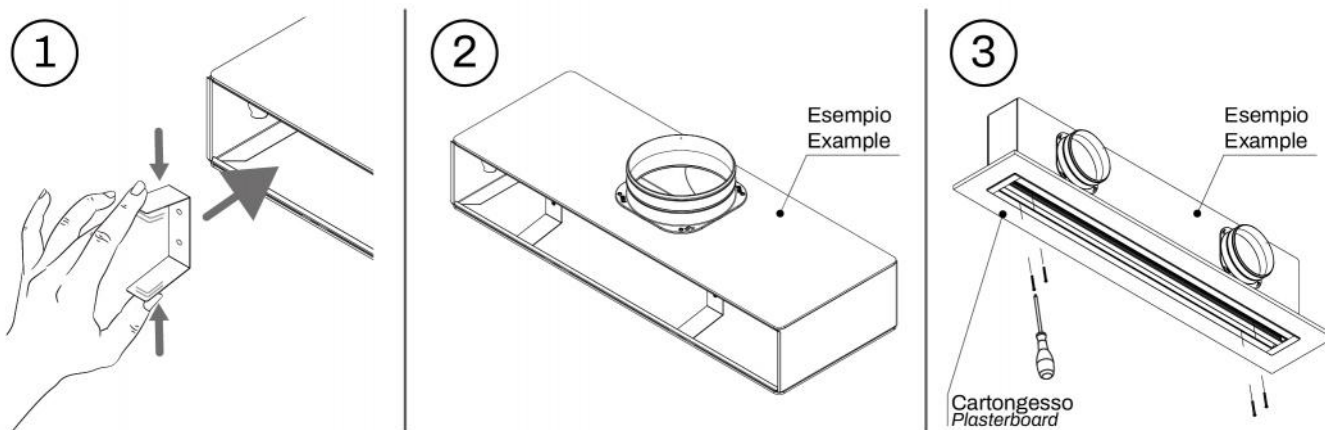
## EXEMPLE DE PROJECTION VERTICALE



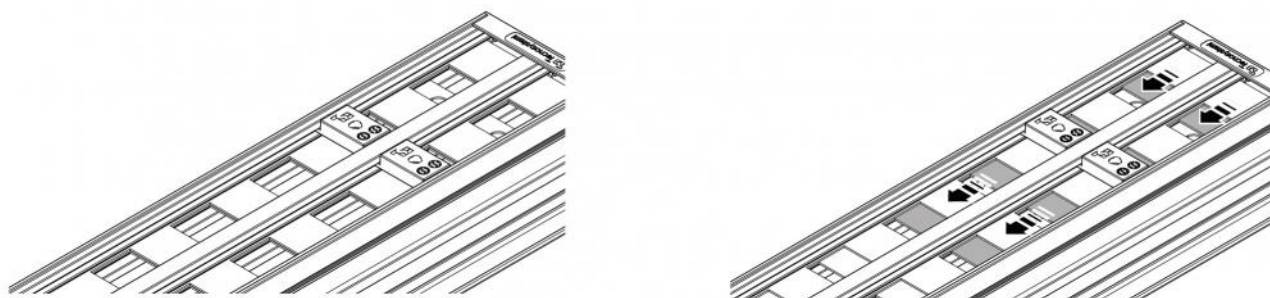
## PRÉDISPOSITIONS MURALES



## EXEMPLE D'INSTALLATION:

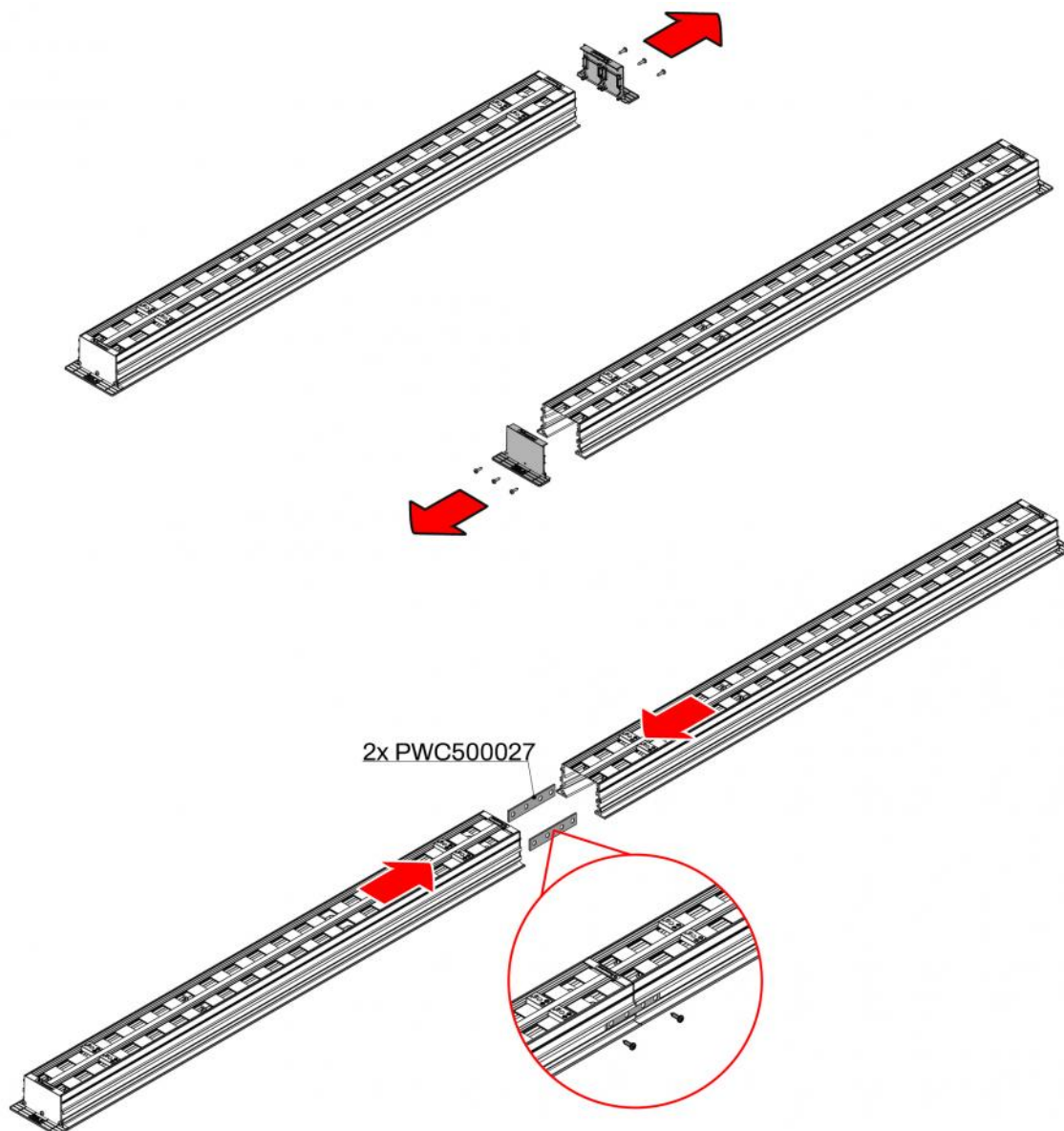


## RÉGLAGE REGISTRE



Régler le registre avec un tournevis sous le diffuseur monté.

## EXEMPLE DE FIXATION DU KIT DE CONTINUITÉ



## ARTICLES

CODE	DESCRIPTION
PWD301618	
PWD301627	
PWD301636	
PWD301645	
PWD301654	

Tous les droits relatifs à cette publication sont de propriété exclusive de Tecnosystemi SpA.  
Tecnosystemi SpA se réserve le droit d'apporter toute les modifications nécessaires, sans préavis et pour des exigences techniques ou commerciales.