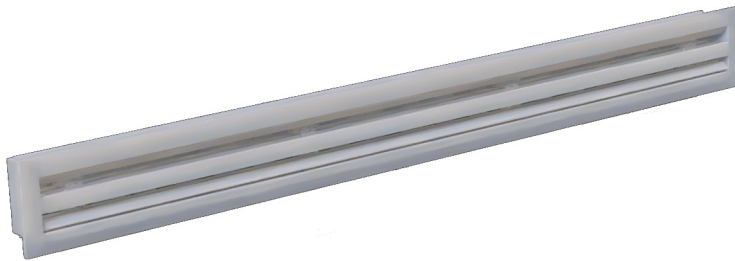


# Diffuseur linéaire en PVC anti-condensation avec registre - 2 fentes

- cod. PWD301490 - cod. PWD301499 - cod. PWD301508  
- cod. PWD301517 - cod. PWD301526



## DESCRIPTIF

Diffuseur linéaire apparent en PVC anti-condensation avec registre réglable à 2 fentes, blanc.

Les diffuseurs sont utilisés dans les locaux où il faut préserver l'esthétique des plafonds tels que les bureaux, les salles de réunion et les hôtels, et permettent une diffusion uniforme de l'air et une induction thermique élevée.

Le PVC, contrairement à l'aluminium, ne produit pas de condensation en raison de ses propriétés physiques, ce qui empêche la formation de champignons, de moisissures et de bactéries à l'intérieur du diffuseur et garantit une excellente isolation des murs.

La fixation au plénum, qui peut être achetée séparément, se fait au moyen de vis frontales et de supports en C mobiles.

Le registre permet de réguler la quantité d'air souhaitée et peut être réglé à l'aide d'un tournevis.

## APPLICATIONS

Diffuseur idéal pour des installations murales ou au plafond, en refoulement **UNIQUEMENT**.

## ACCESSOIRES

- Plénum en tôle galvanisée isolée, acheté séparément.
- Kit de continuité, acheté séparément.



## DIMENSIONS

CODE	L [mm]	L1 [mm]	A [mm]	B [mm]	C [mm]
PWD301490	600	645	105	88	60
PWD301499	800	845	105	88	60
PWD301508	1000	1045	105	88	60
PWD301517	1500	1545	105	88	60
PWD301526	2000	2045	105	88	60

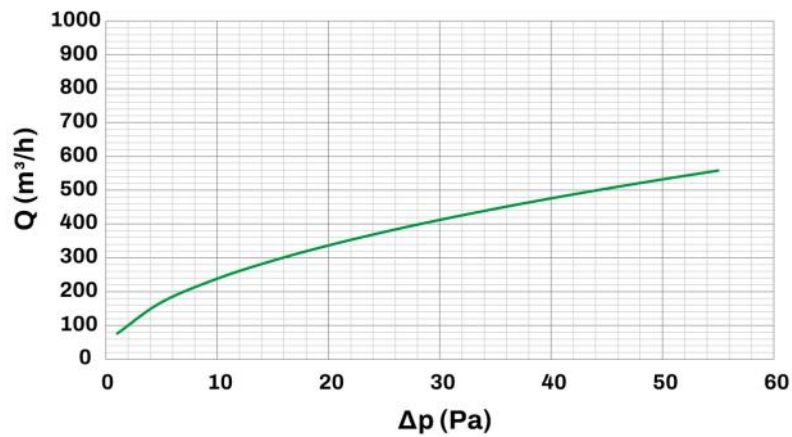
## INFORMATION

Les dimensions sont exprimées en millimètres (mm), sauf indication contraire.

## DONNÉES TECHNIQUES

CARACTÉRISTIQUES TECHNIQUES	
Matériau :	PVC anti-condensation
Couleur :	Blanc
Degré d'extinction :	V0
Température de fonctionnement	-30°C ... +60°C

## COURBES DE DÉBIT ET DE PERTES DE CHARGE

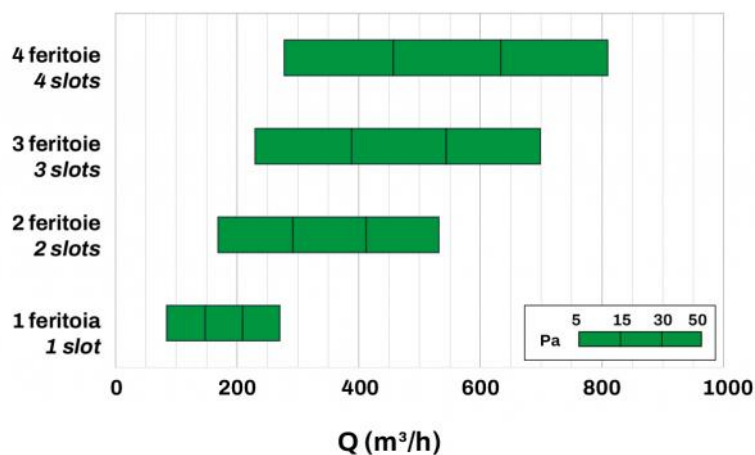


Ak [m²]	Qv mini [m³/h]	Qv maxi [m³/h]	Lwa mini [dB(A)]	Lwa maxi [dB(A)]	DP mini [Pa]	DP maxi [Pa]
0.042	240	530	33	47	10	50

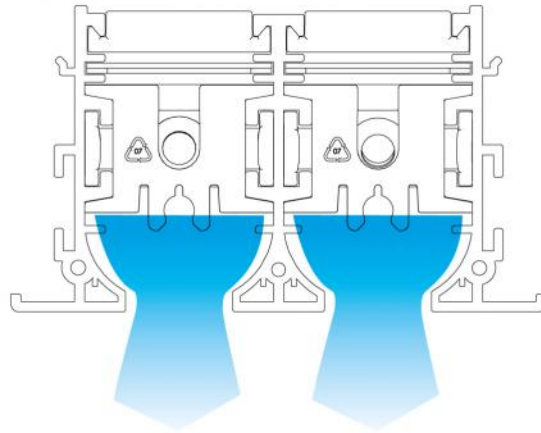
## INFORMATION

Les données du tableau se rapportent à des diffuseurs linéaires visibles d'une longueur de 1000 mm

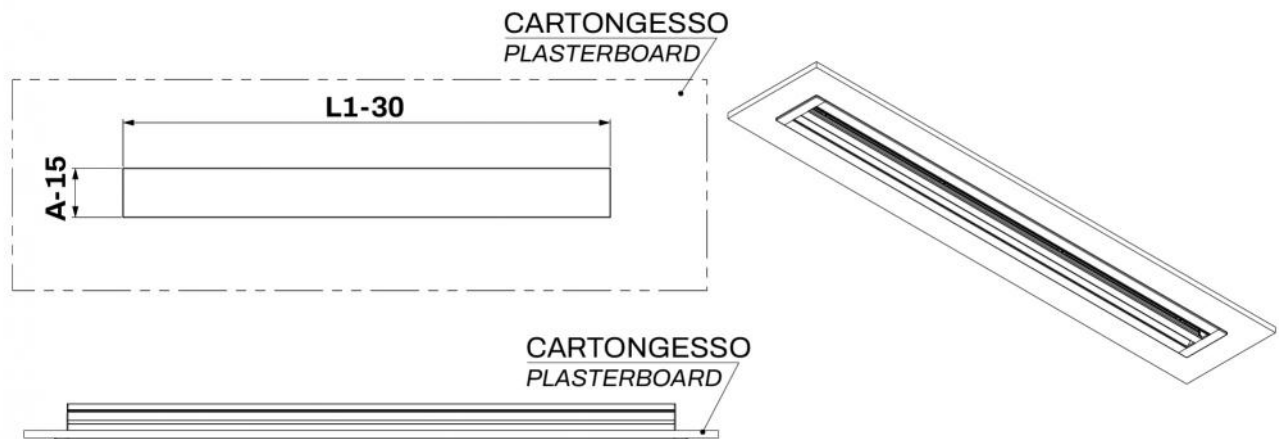
## SCHÉMA DE RACCOURCI



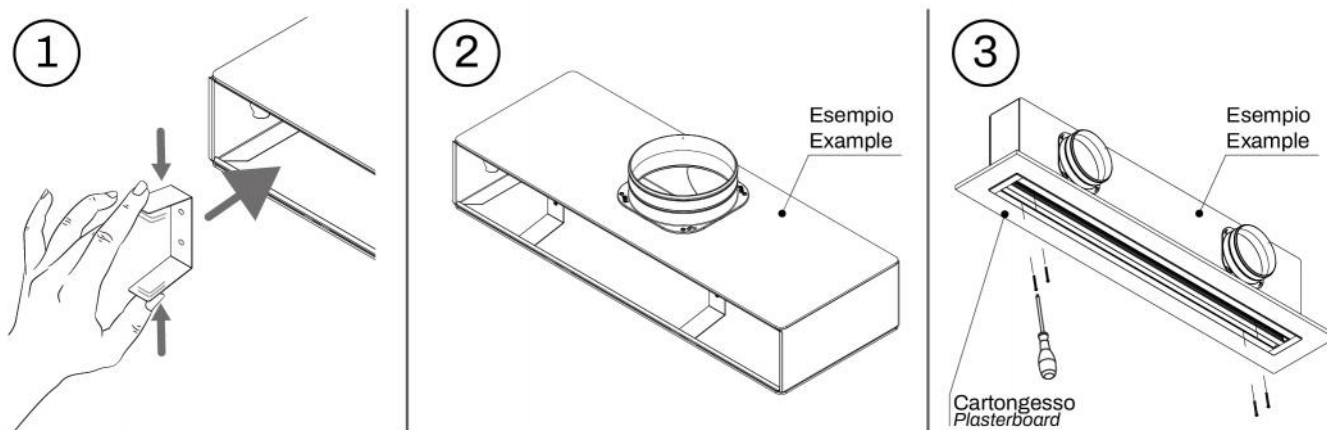
## EXEMPLE DE PROJECTION VERTICALE



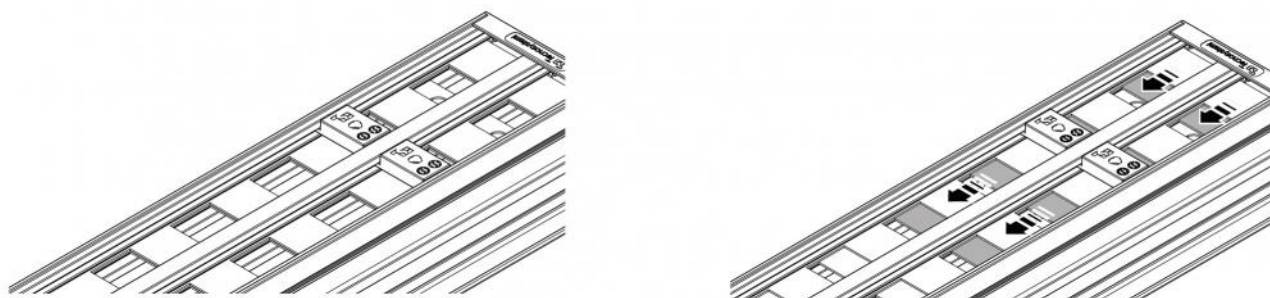
## PRÉDISPOSITIONS MURALES



## EXEMPLE D'INSTALLATION:

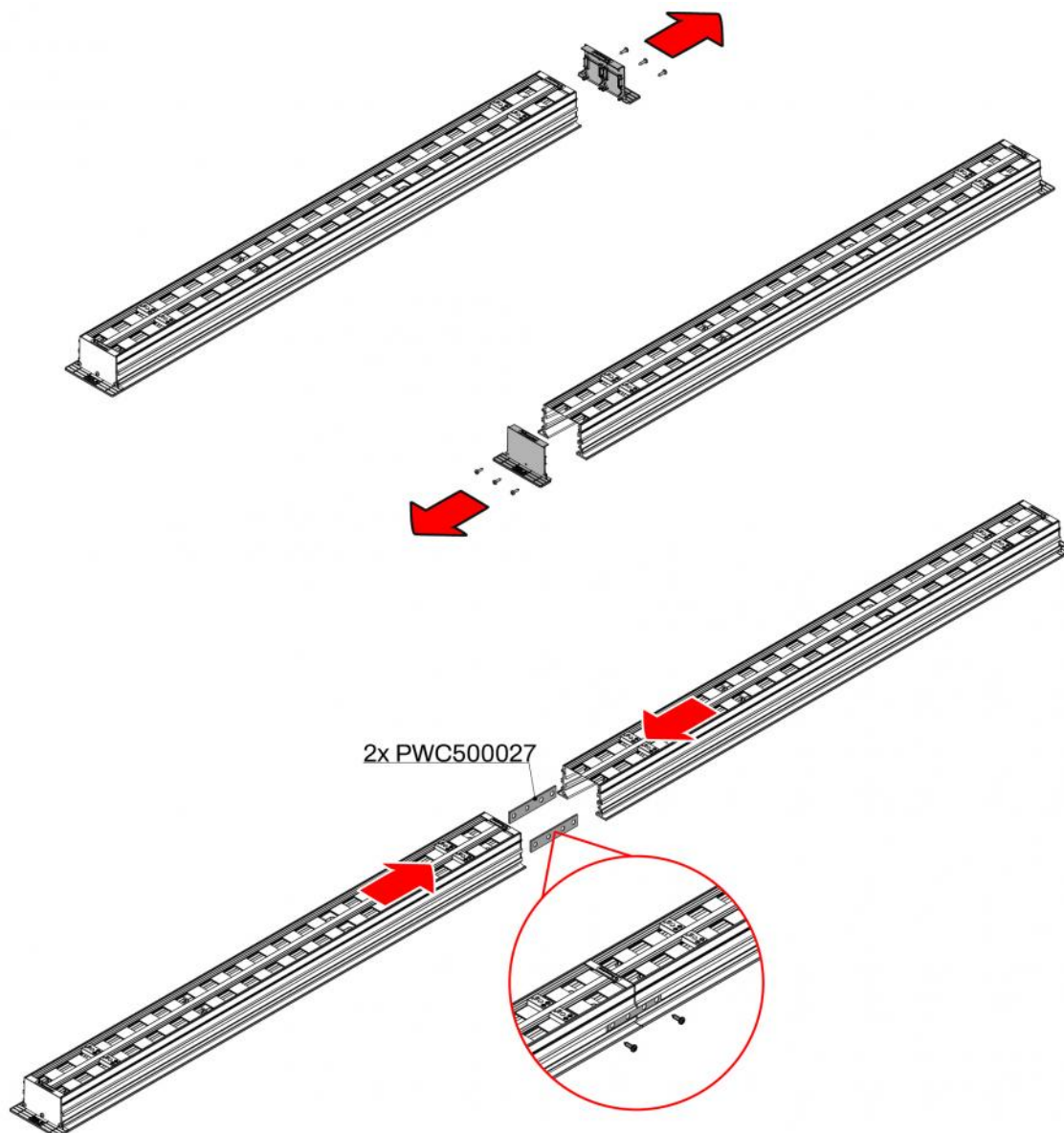


## RÉGLAGE REGISTRE



Régler le registre avec un tournevis sous le diffuseur monté.

## EXEMPLE DE FIXATION DU KIT DE CONTINUITÉ



## ARTICLES

CODE	DESCRIPTION
PWD301490	
PWD301499	
PWD301508	
PWD301517	
PWD301526	

Tous les droits relatifs à cette publication sont de propriété exclusive de Tecnosystemi SpA.  
Tecnosystemi SpA se réserve le droit d'apporter toute les modifications nécessaires, sans préavis et pour des exigences techniques ou commerciales.