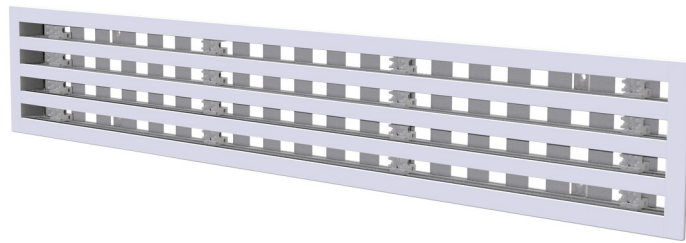


Diffuseur linéaire en PVC anti-condensation avec registre et déflecteur central - 4 fentes

- cod. PWD301663 - cod. PWD301666 - cod. PWD301669
- cod. PWD301672 - cod. PWD301675



DESCRIPTIF

Diffuseur linéaire apparent en PVC anti-condensation avec registre réglable, déflecteur central à 4 fentes, blanc. Les diffuseurs sont utilisés dans les locaux où il faut préserver l'esthétique des plafonds tels que les bureaux, les salles de réunion et les hôtels, et permettent une diffusion uniforme de l'air et une induction thermique élevée.

Le PVC, contrairement à l'aluminium, ne produit pas de condensation en raison de ses propriétés physiques, ce qui empêche la formation de champignons, de moisissures et de bactéries à l'intérieur du diffuseur et garantit une excellente isolation des murs.

La fixation au plénum, qui peut être achetée séparément, se fait au moyen de vis frontales et de supports en C mobiles.

Le registre permet de réguler la quantité d'air souhaitée et peut être réglé à l'aide d'un tournevis.

Des logements sont prévus à l'intérieur des profilés pour permettre le montage des déflecteurs réglables en PVC.

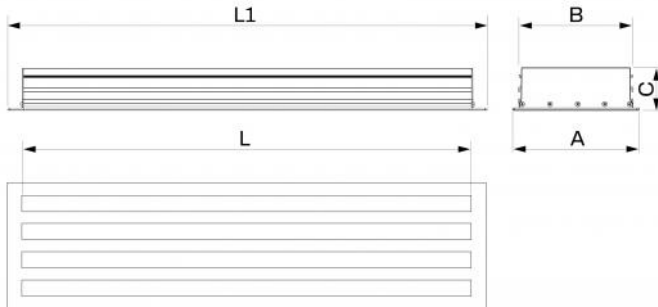
En changeant la direction des déflecteurs, il est possible de diriger le flux d'air en fonction de l'environnement de l'installation, en obtenant un effet Coandă si nécessaire.

APPLICATIONS

Diffuseur idéal pour une installation murale ou au plafond, en refoulement et en reprise, à une hauteur comprise entre 2,5 m et 3,1 m.

ACCESSOIRES

- Plénum en tôle galvanisée isolée, acheté séparément.
- Kit de continuité, acheté séparément.



DIMENSIONS

CODE	L [mm]	L1 [mm]	A [mm]	B [mm]	C [mm]
PWD301663	600	645	183	166	60
PWD301666	800	845	183	166	60
PWD301669	1000	1045	183	166	60
PWD301672	1500	1545	183	166	60
PWD301675	2000	2045	183	166	60

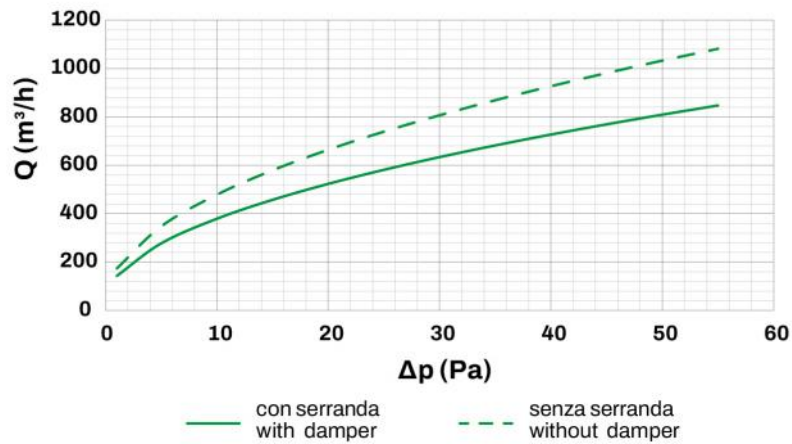
INFORMATION

Les dimensions sont exprimées en millimètres (mm), sauf indication contraire.

DONNÉES TECHNIQUES

CARACTÉRISTIQUES TECHNIQUES	
Matériau :	PVC anti-condensation
Couleur :	Blanc
Degré d'extinction :	V0
Température de fonctionnement	-30°C ... +60°C

COURBES DE DÉBIT ET DE PERTES DE CHARGE

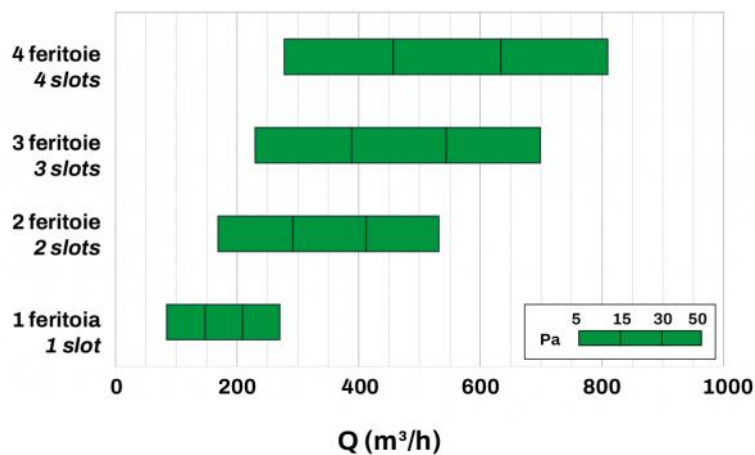


Ak [m²]	Qv mini [m³/h]	Qv maxi [m³/h]	Lwa mini [dB(A)]	Lwa maxi [dB(A)]	DP mini [Pa]	DP maxi [Pa]
0.084	380	810	35	49	10	50

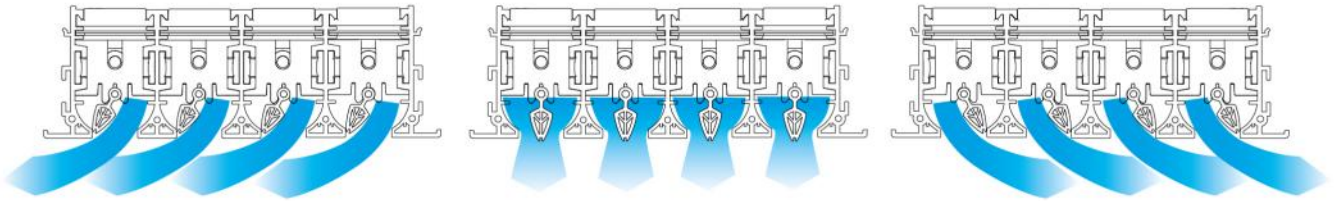
INFORMATION

Les données du tableau se rapportent à des diffuseurs linéaires encastrés de 1000 mm de long, avec un registre complètement ouvert et un déflecteur vertical.

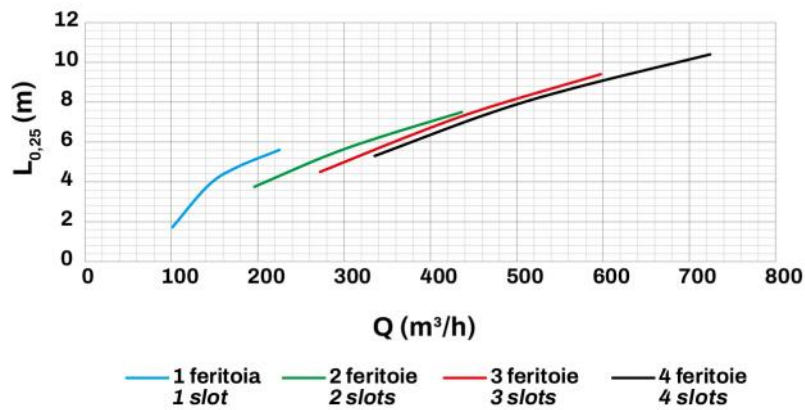
SCHÉMA DE RACCOURCI



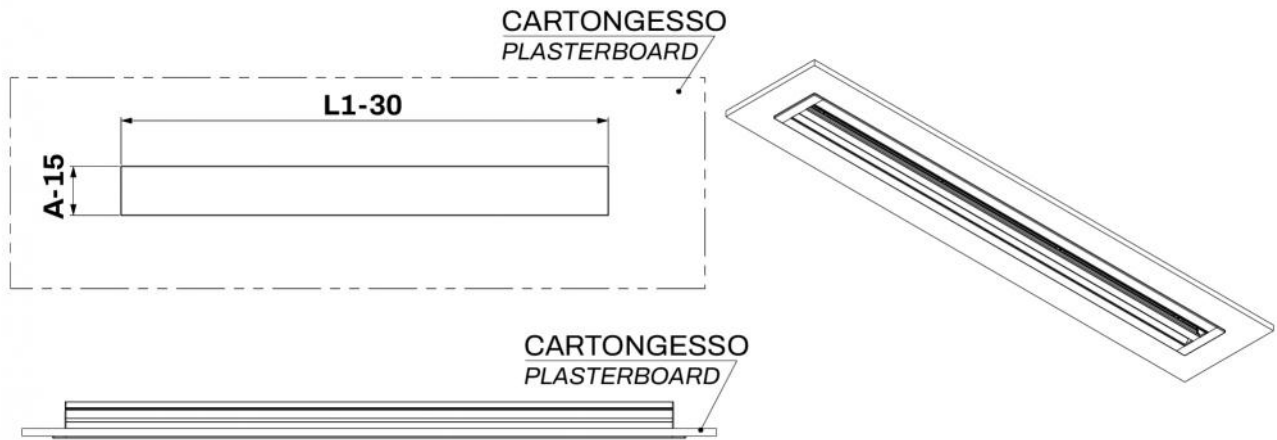
EXEMPLE DE PROJECTION



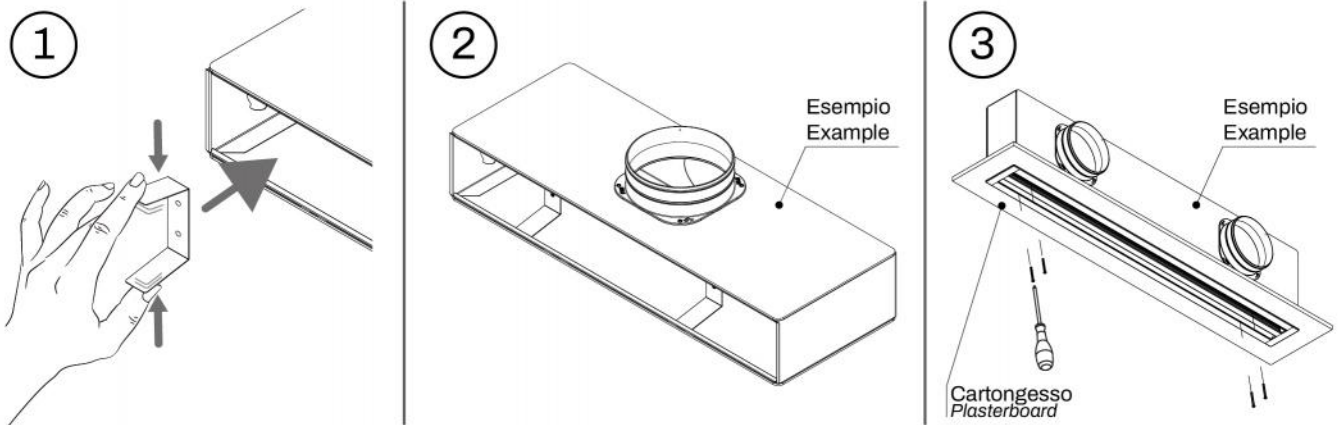
GRAPHIQUE PROJECTIONS HORIZONTALES AVEC DÉFLECTEUR INCLINÉ



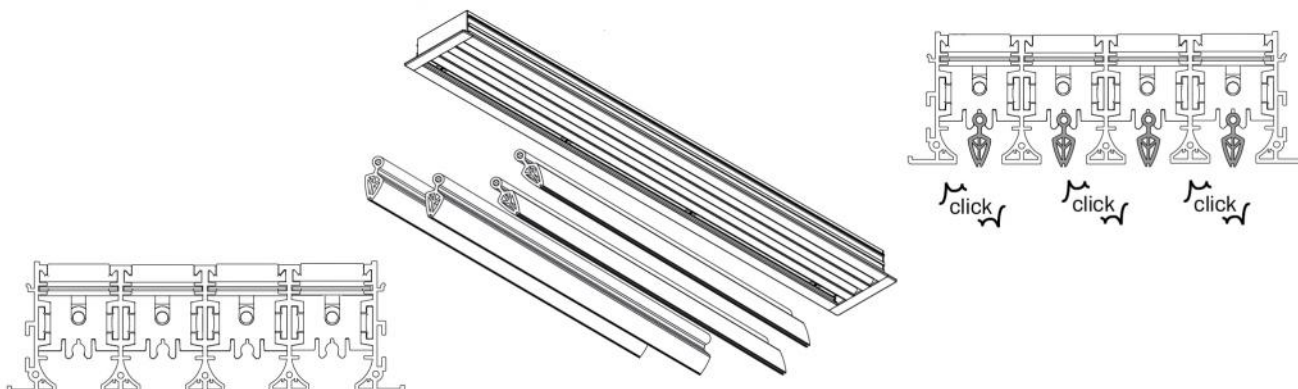
PRÉDISPOSITIONS MURALES



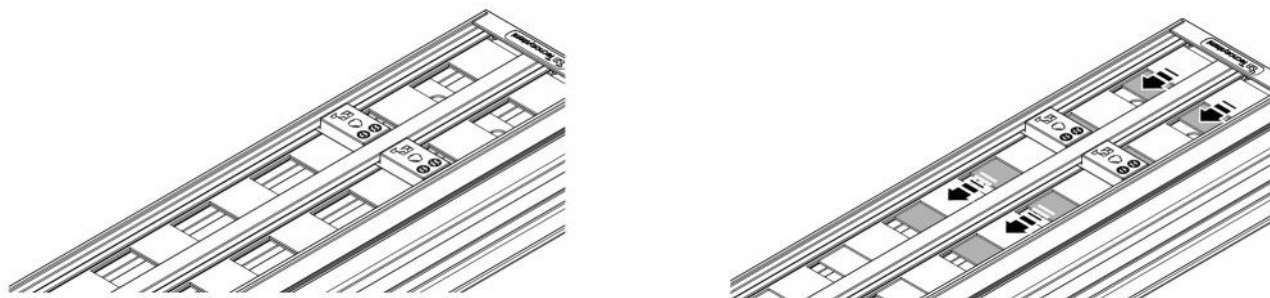
EXEMPLE D'INSTALLATION:



MONTAGE DES DÉFLECTEURS

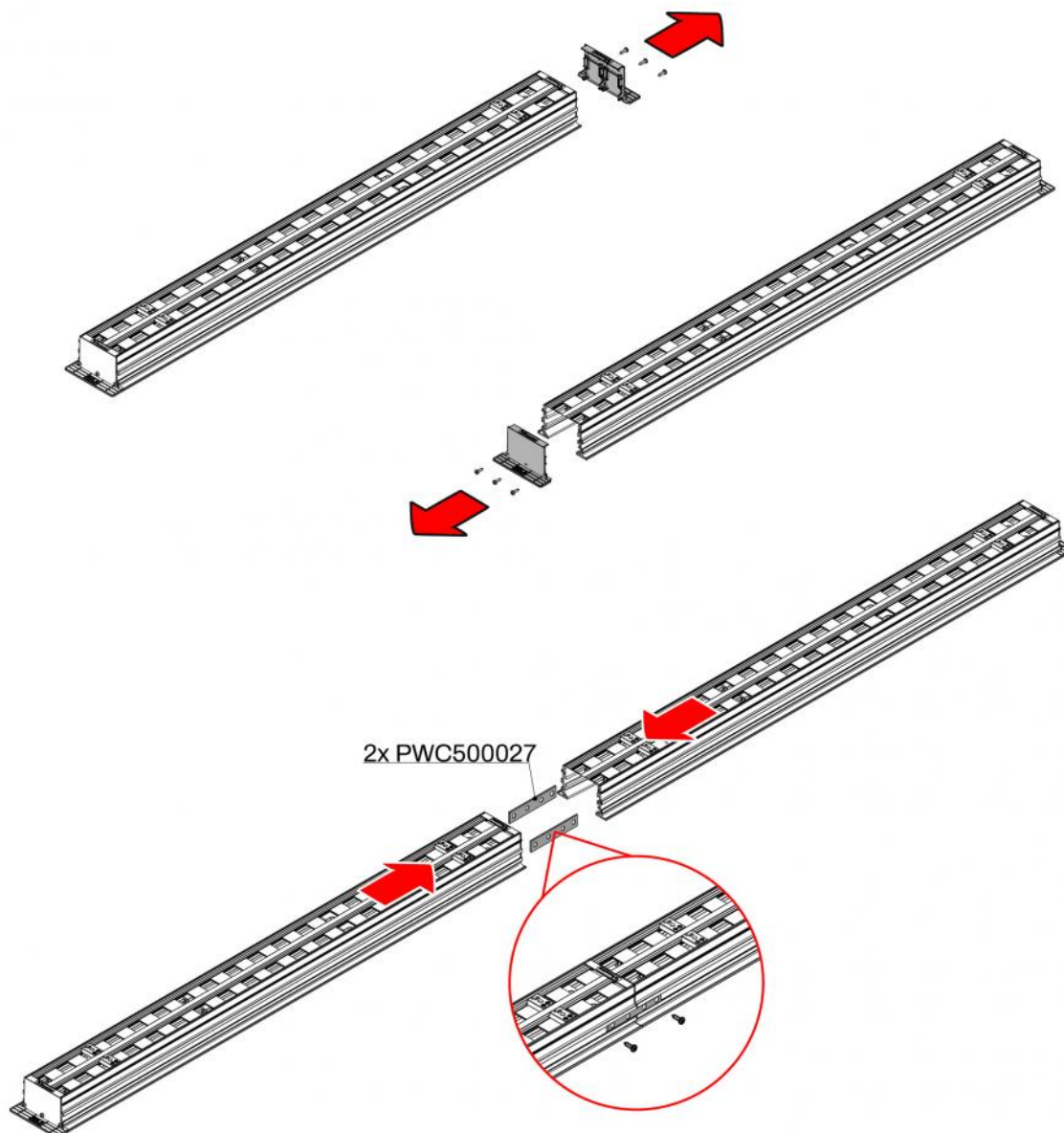


RÉGLAGE REGISTRE



Régler le registre avec un tournevis sous le diffuseur monté.

EXEMPLE DE FIXATION DU KIT DE CONTINUITÉ



ARTICLES

CODE	DESCRIPTION
PWD301663	
PWD301666	
PWD301669	
PWD301672	
PWD301675	

Tous les droits relatifs à cette publication sont de propriété exclusive de Tecnosystemi SpA.
 Tecnosystemi SpA se réserve le droit d'apporter toute les modifications nécessaires, sans préavis et pour des exigences techniques ou commerciales.