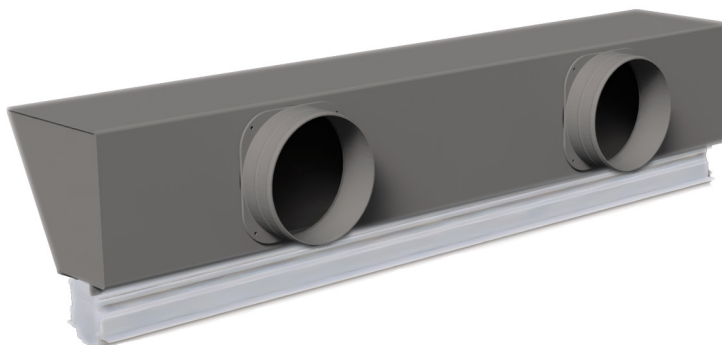


Diffuseur linéaire encastré en ALUMINIUM avec registre, plénum isolé et déflecteur central

- cod. PWD301537 - cod. PWD301538 - cod. PWD301545
- cod. PWD301546 - cod. PWD301553 - cod. PWD301554
- cod. PWD301561 - cod. PWD301562 - cod. PWD301569
- cod. PWD301570 - cod. PWD301577 - cod. PWD301578
- cod. PWD301585 - cod. PWD301586 - cod. PWD301593
- cod. PWD301594 - cod. PWD301601 - cod. PWD301602
- cod. PWD301609 - cod. PWD301610



DESCRIPTIF

Diffuseur linéaire encastré en aluminium avec registre, plénum isolé et déflecteur central.

Disponibile avec fente de 20 ou 30 mm en blanc ou noir.

Le plénum, à la conception unique, est fabriqué en tôle galvanisée recouverte de polyéthylène à alvéoles fermées.

Ce diffuseur linéaire encastré allie fonctionnalité et design, s'intégrant parfaitement dans toutes les pièces et permettant une diffusion uniforme de l'air et une induction thermique élevée.

Les colliers d'entrée sont inclus dans l'emballage et doivent être montés sur place, en fonction des exigences d'installation.

Le plénum est équipé de prédispositions supplémentaires pour les canalisations additionnelles et les gaines VMC, à percer selon les besoins.

Le registre permet de réguler la quantité d'air souhaitée et peut être réglé à l'aide d'un tournevis.

Des logements sont prévus à l'intérieur des profilés pour permettre le montage du déflecteur central réglable en PVC.

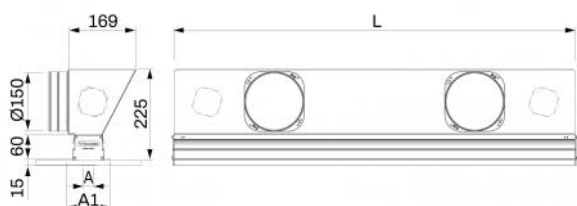
En changeant la direction du déflecteur central, il est possible d'orienter le flux d'air en fonction de l'environnement de l'installation, en obtenant un effet Coandă si nécessaire.

APPLICATIONS

Diffuseur idéal pour une installation murale ou au plafond, tant en refoulement qu'en reprise, à une hauteur comprise entre 2,5 m et 3,1 m.

ACCESSOIRES

- Supports de fixation au faux plafond, inclus dans la fourniture.
- Kit de continuité, acheté séparément.



DIMENSIONS

CODE	L [mm]	A [mm]	A1 [mm]	RACCORD Ø150
PWD301537	600	20	100	1
PWD301538	600	20	100	1
PWD301545	600	30	110	1
PWD301546	600	30	110	1
PWD301553	800	20	100	2
PWD301554	800	20	100	2
PWD301561	800	30	110	2
PWD301562	800	30	110	2
PWD301569	1000	20	100	2
PWD301570	1000	20	100	2
PWD301577	1000	30	110	2
PWD301578	1000	30	110	2
PWD301585	1500	20	100	3
PWD301586	1500	20	100	3
PWD301593	1500	30	110	3
PWD301594	1500	30	110	3
PWD301601	2000	20	100	4
PWD301602	2000	20	100	4
PWD301609	2000	30	110	4
PWD301610	2000	30	110	4

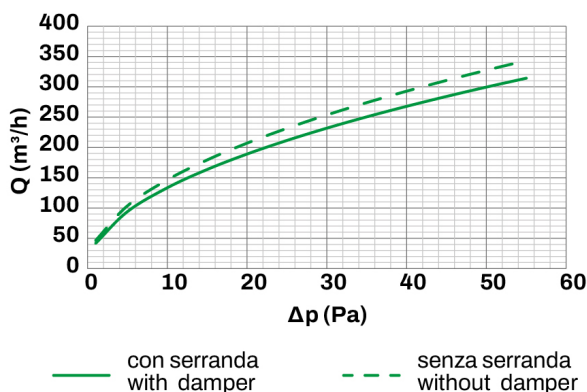
INFORMATION

Les dimensions sont exprimées en millimètres (mm), sauf indication contraire.

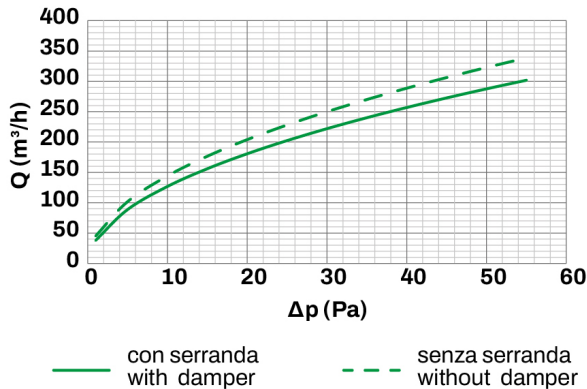
L'épaisseur de la plaque de plâtre calculée pour ces configurations est de 12,5 mm (non comprise dans la livraison).

COURBES DE DÉBIT ET DE PERTES DE CHARGE

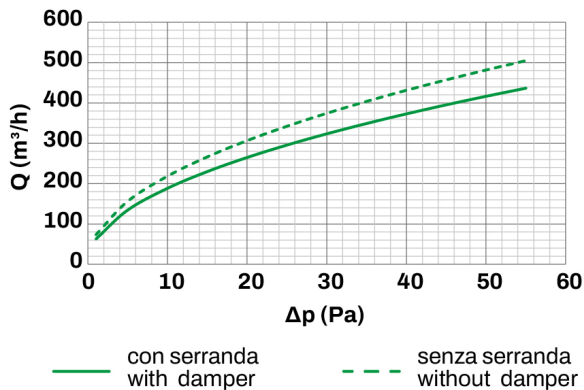
Fente de 20 mm avec ou sans registre, déflecteur vertical



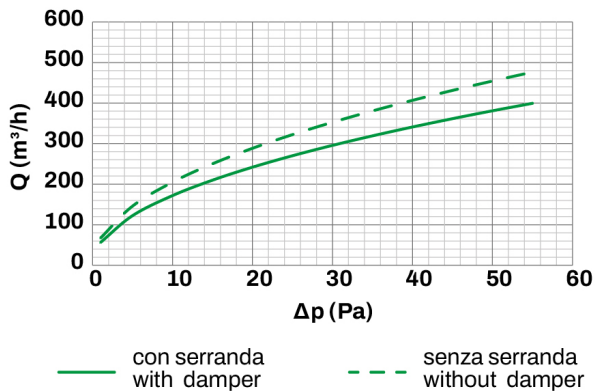
Fente de 20 mm avec ou sans registre, déflecteur incliné



Fente de 30 mm avec ou sans registre, déflecteur vertical



Fente de 30 mm avec ou sans registre, déflecteur incliné

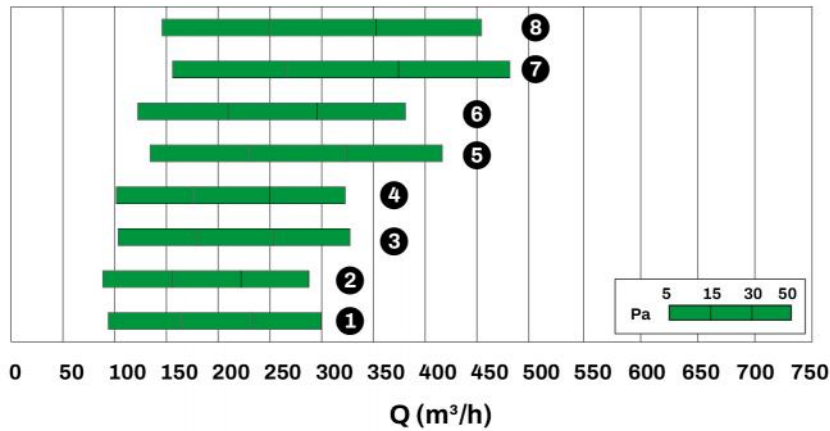


MODÈLE	Ak [m²]	Qv mini [m³/h]	Qv maxi [m³/h]	Lwa mini [dB(A)]	Lwa maxi [dB(A)]	DP mini [Pa]	DP maxi [Pa]
FENTE 20	0.02	135	300	34	48	10	50
FENTE 30	0.03	190	415	36	50	10	50

INFORMATION

Les données du tableau se rapportent à des diffuseurs linéaires encastrés de 1000 mm de long, avec un registre complètement ouvert et un déflecteur vertical.

SCHÉMA DE RACCOURCI



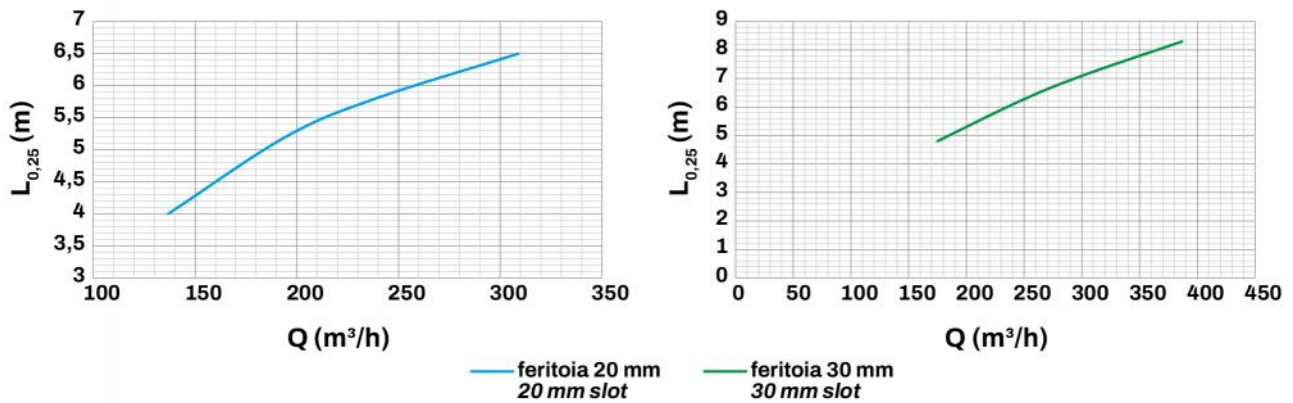
- [1] Fente de 20 mm avec registre, déflecteur vertical
- [2] Fente de 20 mm avec registre, déflecteur incliné
- [3] Fente de 20 mm sans registre, déflecteur vertical
- [4] Fente de 20 mm sans registre, déflecteur incliné
- [5] Fente de 30 mm avec registre, déflecteur vertical

- [6] Fente de 30 mm avec registre, déflecteur incliné
- [7] Fente de 30 mm sans registre, déflecteur vertical
- [8] Fente de 30 mm sans registre, déflecteur incliné

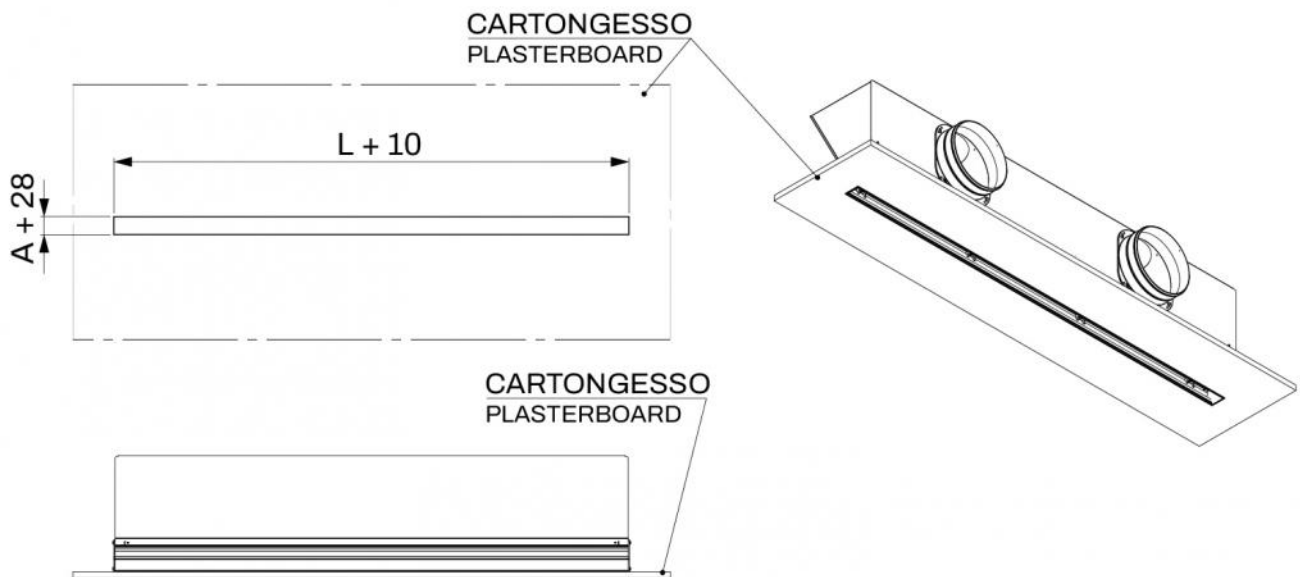
EXEMPLE DE PROJECTION



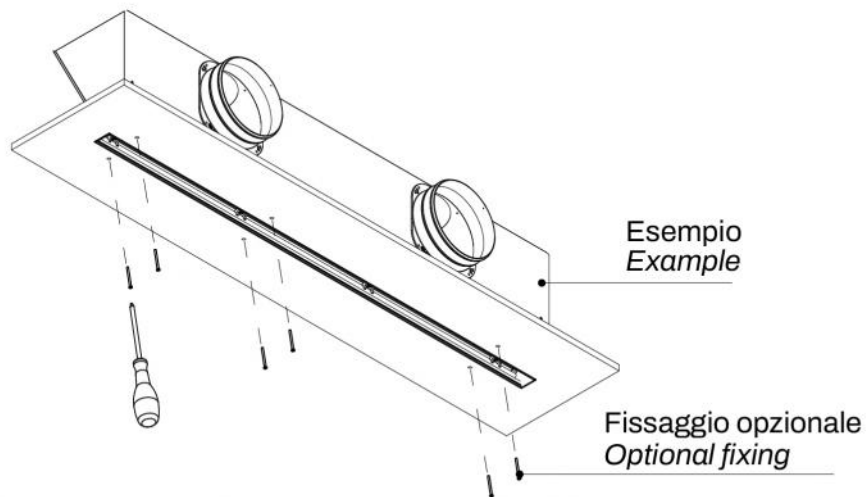
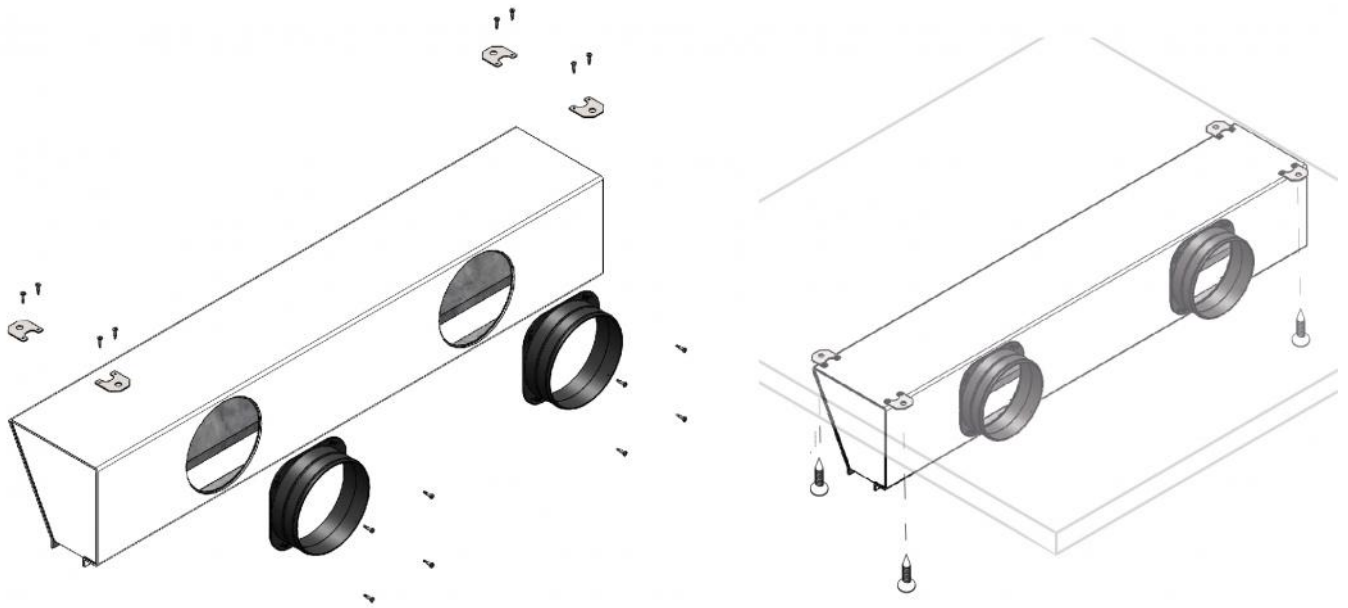
GRAPHIQUE PROJECTIONS HORIZONTALES AVEC DÉFLECTEUR INCLINÉ



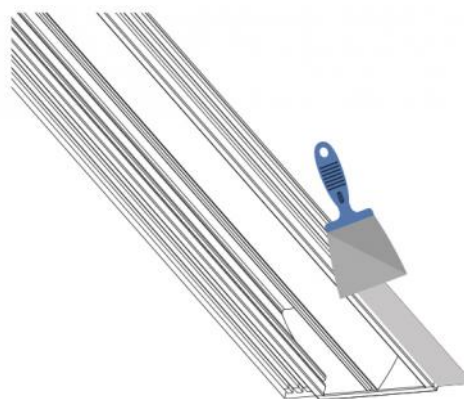
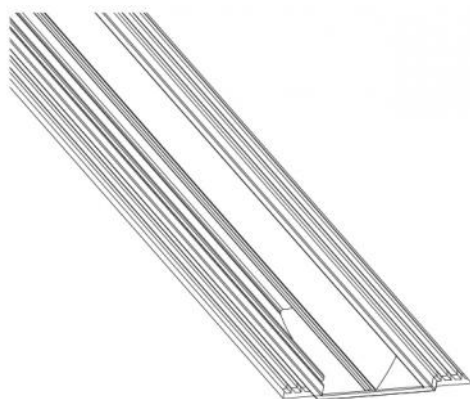
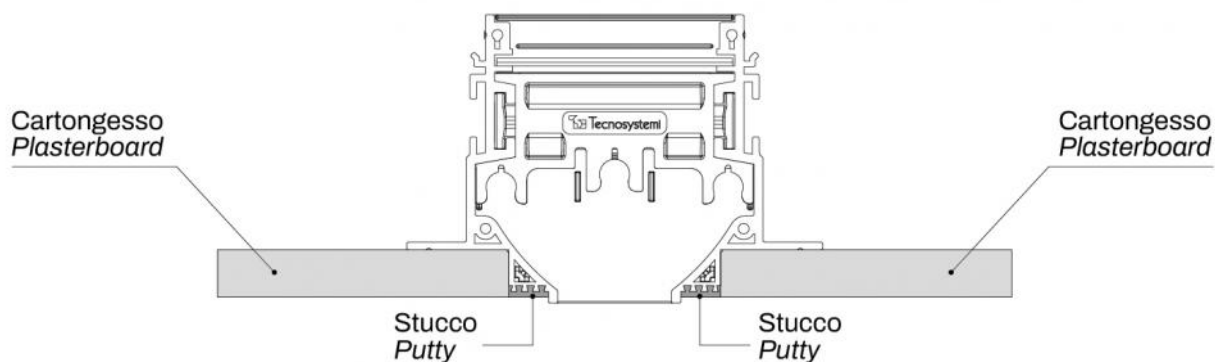
PRÉDISPOSITIONS MURALES



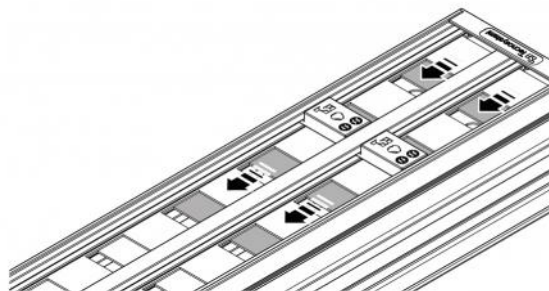
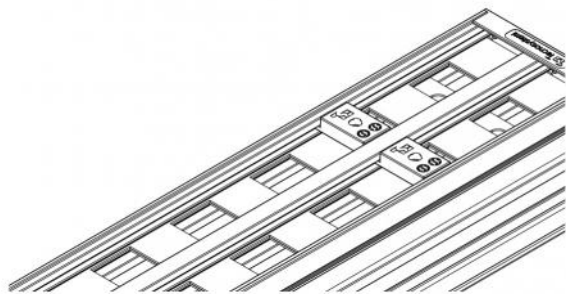
EXEMPLE D'INSTALLATION:



STUCCATURA

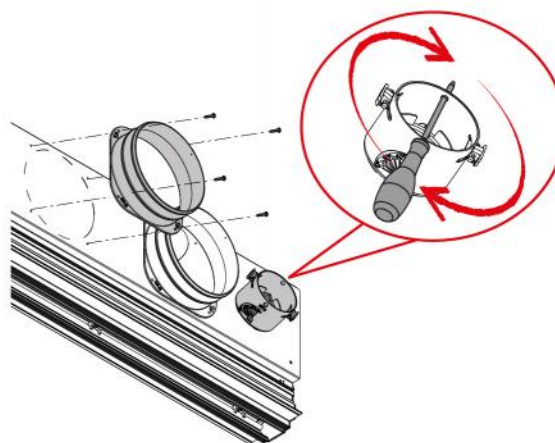
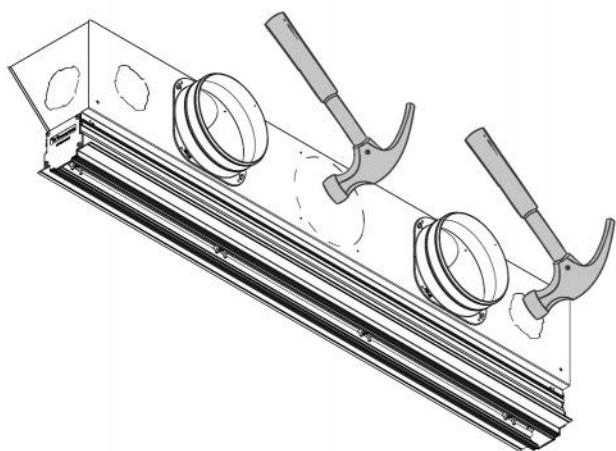


RÉGLAGE REGISTRE

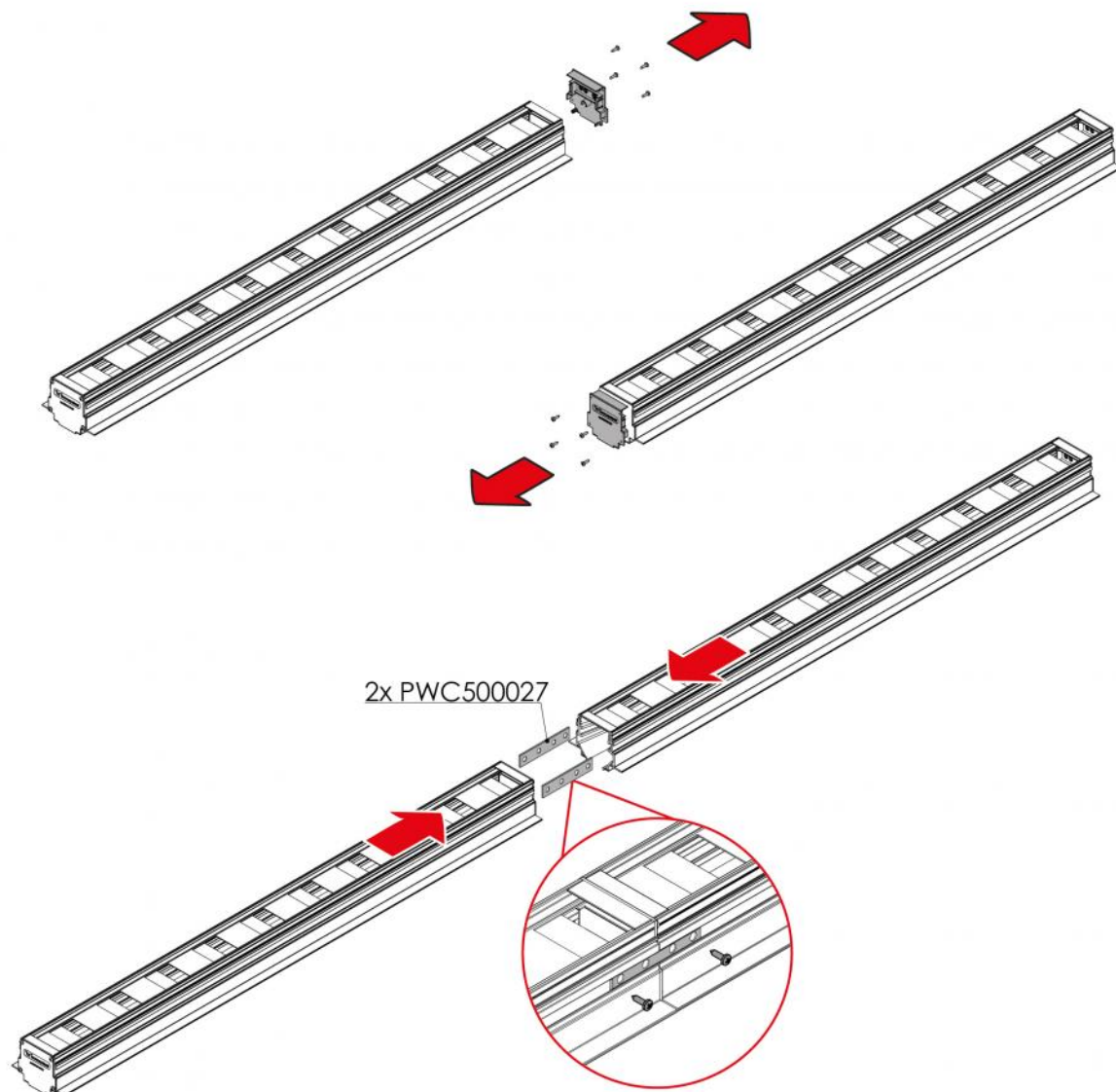


Régler le registre avec un tournevis sous le diffuseur monté.

EXEMPLE D'INSTALLATION SUR COLLIERS ET/OU PRÉDISPOSITIONS VMC



EXEMPLE DE FIXATION DU KIT DE CONTINUITÉ



ARTICLES

CODE	DESCRIPTION
PWD301537	
PWD301538	
PWD301545	
PWD301546	
PWD301553	
PWD301554	
PWD301561	
PWD301562	
PWD301569	
PWD301570	
PWD301577	
PWD301578	
PWD301585	
PWD301586	
PWD301593	
PWD301594	
PWD301601	
PWD301602	
PWD301609	
PWD301610	

Tous les droits relatifs à cette publication sont de propriété exclusive de Tecnosystemi SpA.
 Tecnosystemi SpA se réserve le droit d'apporter toute les modifications nécessaires, sans préavis et pour des exigences techniques ou commerciales.