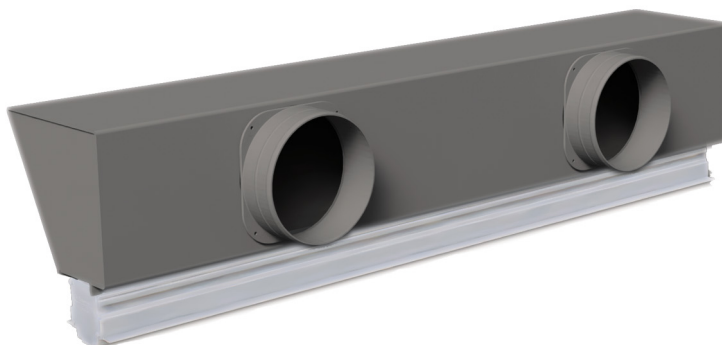


Diffuseur linéaire encastré en ALUMINIUM avec registre, plénum isolé et déflecteurs latéraux

- cod. PWD301535 - cod. PWD301536 - cod. PWD301543
- cod. PWD301544 - cod. PWD301551 - cod. PWD301552
- cod. PWD301559 - cod. PWD301560 - cod. PWD301567
- cod. PWD301568 - cod. PWD301575 - cod. PWD301576
- cod. PWD301583 - cod. PWD301584 - cod. PWD301591
- cod. PWD301592 - cod. PWD301599 - cod. PWD301600
- cod. PWD301607 - cod. PWD301608



DESCRIPTIF

Diffuseur linéaire encastré en aluminium avec registre, plénum isolé et déflecteurs latéraux.

Disponible avec fente de 20 ou 30 mm en blanc ou noir.

Le plénum, à la conception unique, est fabriqué en tôle galvanisée recouverte de polyéthylène à alvéoles fermées.

Ce diffuseur linéaire encastré allie fonctionnalité et design, s'intégrant parfaitement dans toutes les pièces et permettant une diffusion uniforme de l'air et une induction thermique élevée.

Les colliers d'entrée sont inclus dans l'emballage et doivent être montés sur place, en fonction des exigences d'installation.

Le plénum est équipé de prédispositions supplémentaires pour les canalisations additionnelles et les gaines VMC, à percer selon les besoins.

Le registre permet de réguler la quantité d'air souhaitée et peut être réglé à l'aide d'un tournevis.

Des logements sont prévus à l'intérieur des profilés pour permettre le montage des déflecteurs réglables en PVC.

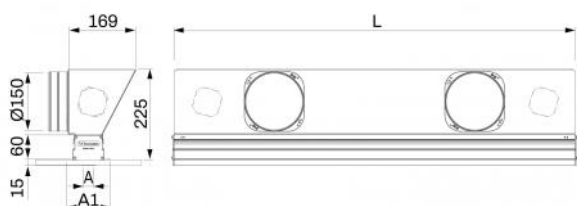
En changeant la direction des déflecteurs, il est possible de diriger le flux d'air en fonction de l'environnement de l'installation, en obtenant un effet Coandă si nécessaire.

APPLICATIONS

Diffuseur idéal pour une installation murale ou au plafond, tant en refoulement qu'en reprise, à une hauteur comprise entre 2,5 m et 3,1 m.

ACCESSOIRES

- Supports de fixation au faux plafond, inclus dans la fourniture.
- Kit de continuité, acheté séparément.



DIMENSIONS

CODE	L [mm]	A [mm]	A1 [mm]	RACCORD Ø150
PWD301535	600	20	100	1
PWD301536	600	20	100	1
PWD301543	600	30	110	1
PWD301544	600	30	110	1
PWD301551	800	20	100	2
PWD301552	800	20	100	2
PWD301559	800	30	110	2
PWD301560	800	30	110	2
PWD301567	1000	20	100	2
PWD301568	1000	20	100	2
PWD301575	1000	30	110	2
PWD301576	1000	30	110	2
PWD301583	1500	20	100	3
PWD301584	1500	20	100	3
PWD301591	1500	30	110	3
PWD301592	1500	30	110	3
PWD301599	2000	20	100	4
PWD301600	2000	20	100	4
PWD301607	2000	30	110	4
PWD301608	2000	30	110	4

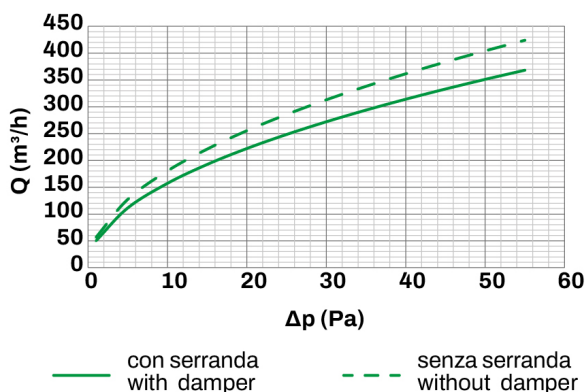
INFORMATION

Les dimensions sont exprimées en millimètres (mm), sauf indication contraire.

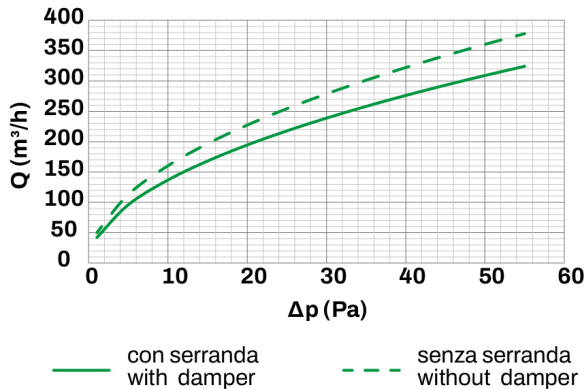
L'épaisseur de la plaque de plâtre calculée pour ces configurations est de 12,5 mm (non comprise dans la livraison).

COURBES DE DÉBIT ET DE PERTES DE CHARGE

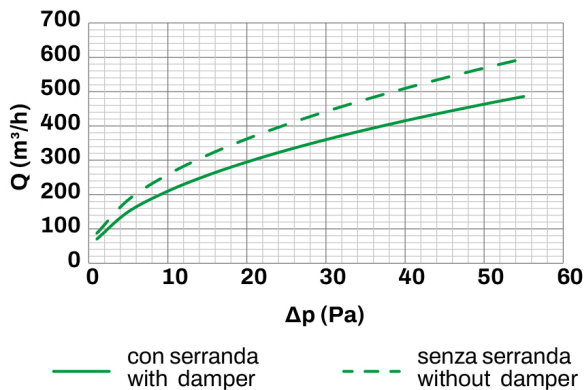
Fente de 20 mm avec ou sans registre, déflecteurs verticaux



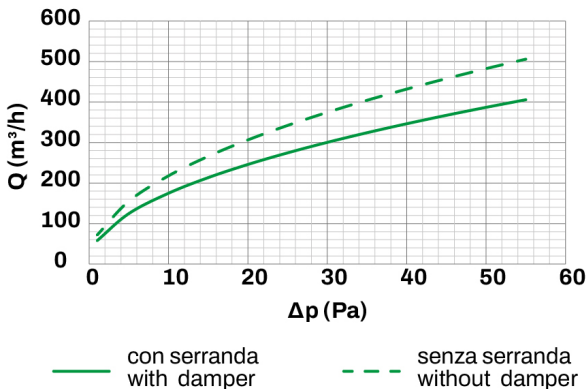
Fente de 20 mm avec ou sans registre, déflecteurs inclinés



Fente de 30 mm avec ou sans registre, déflecteurs verticaux



Fente de 30 mm avec ou sans registre, déflecteurs inclinés

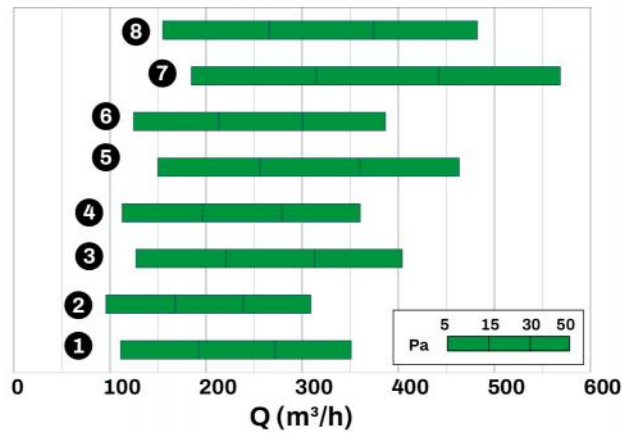


MODÈLE	Ak [m ²]	Qv mini [m ³ /h]	Qv maxi [m ³ /h]	Lwa mini [dB(A)]	Lwa maxi [dB(A)]	DP mini [Pa]	DP maxi [Pa]
FENTE 20	0.02	155	350	32	46	10	50
FENTE 30	0.03	210	465	33	47	10	50

INFORMATION

Les données du tableau se rapportent à des diffuseurs linéaires encastrés de 1000 mm de long, avec un registre complètement ouvert et des déflecteurs verticaux.

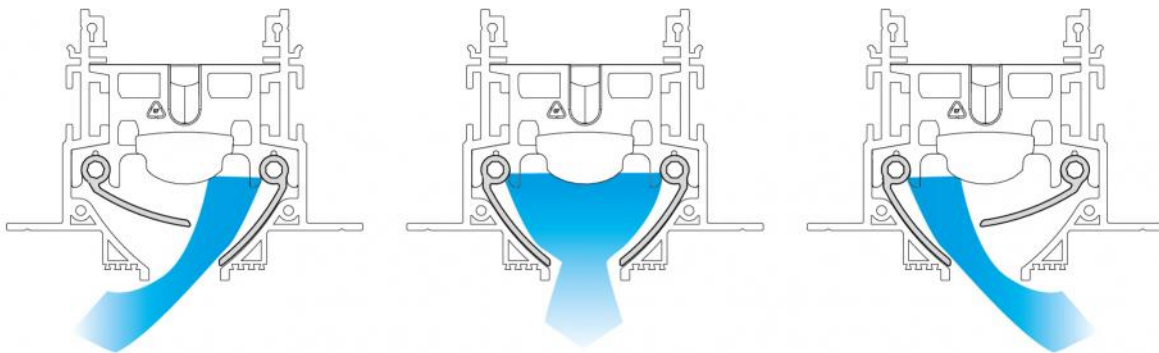
SCHÉMA DE RACCOURCI



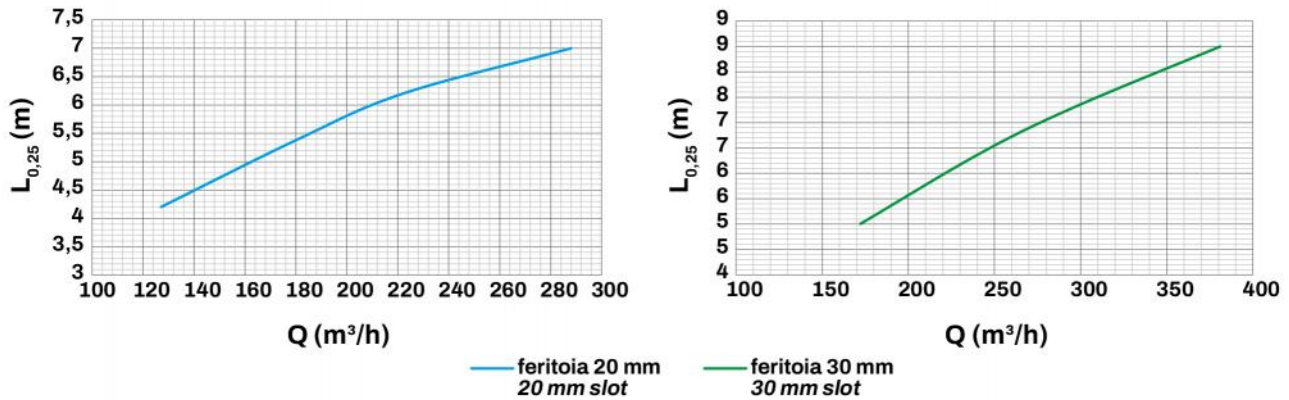
- [1] Fente de 20 mm avec registre, déflecteur vertical
- [2] Fente de 20 mm avec registre, déflecteur incliné
- [3] Fente de 20 mm sans registre, déflecteur vertical
- [4] Fente de 20 mm sans registre, déflecteur incliné
- [5] Fente de 30 mm avec registre, déflecteur vertical

- [6] Fente de 30 mm avec registre, déflecteur incliné
- [7] Fente de 30 mm sans registre, déflecteur vertical
- [8] Fente de 30 mm sans registre, déflecteur incliné

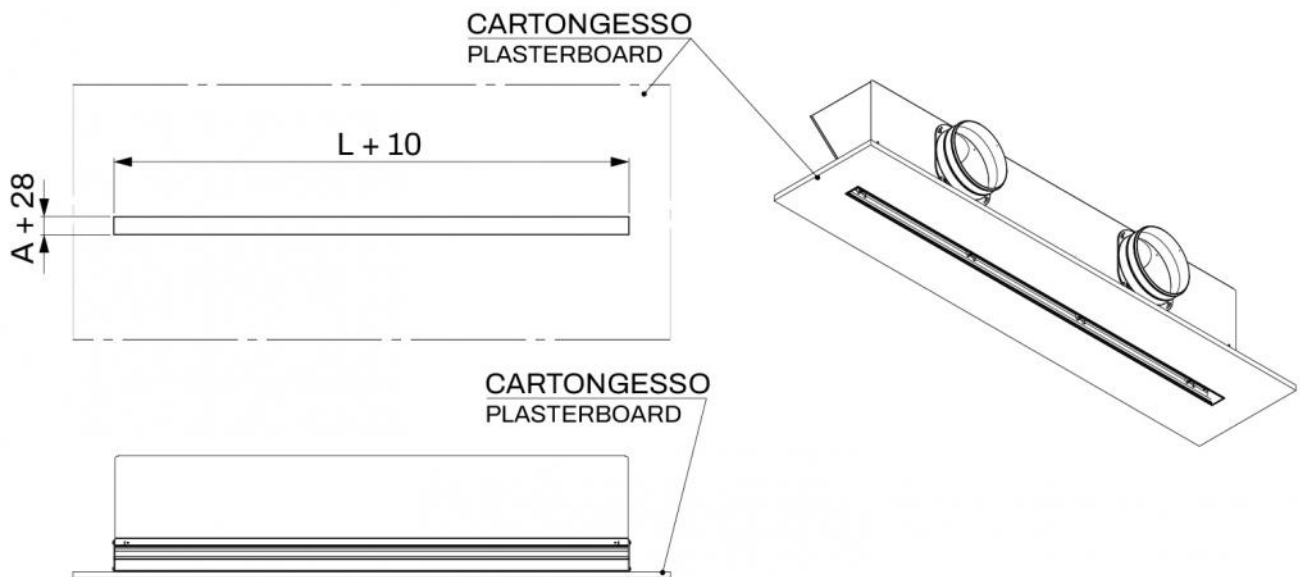
EXEMPLE DE PROJECTION



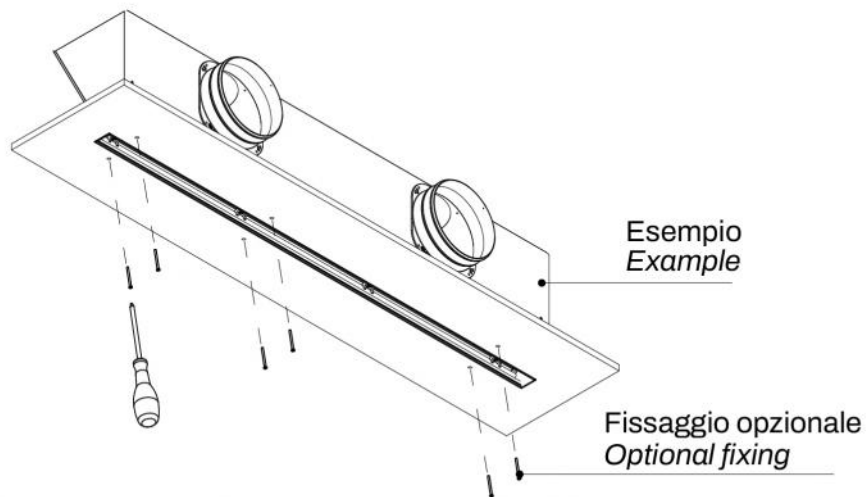
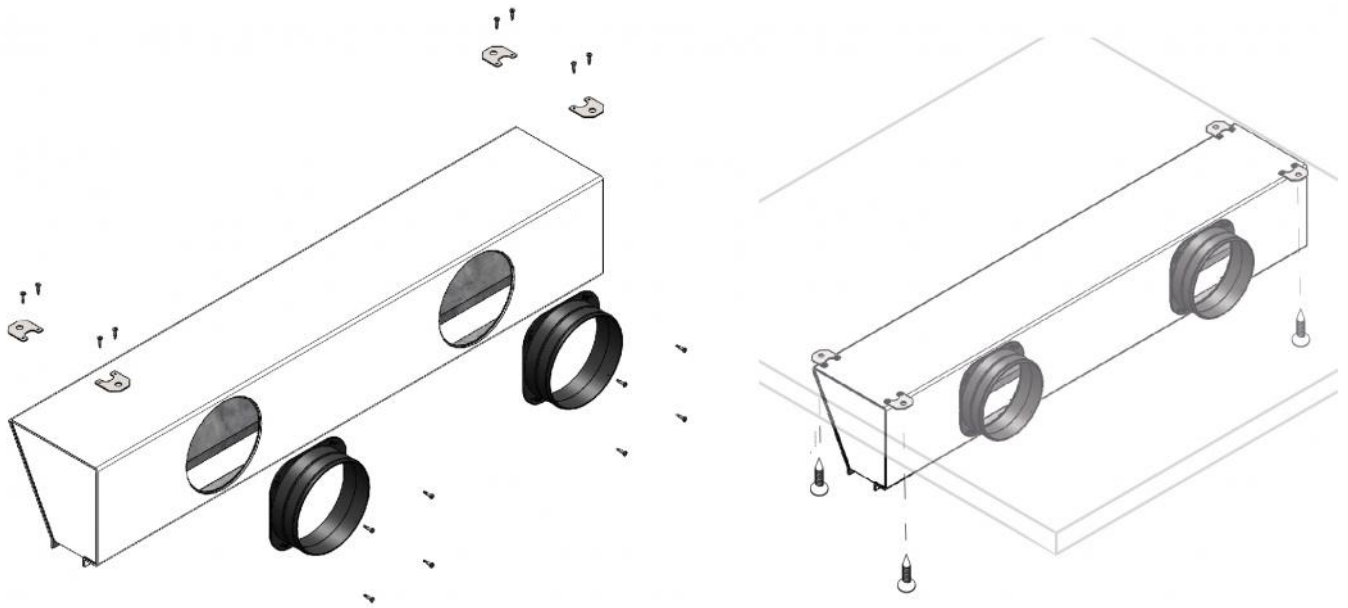
GRAPHIQUE PROJECTIONS HORIZONTALES AVEC DÉFLECTEUR INCLINÉ



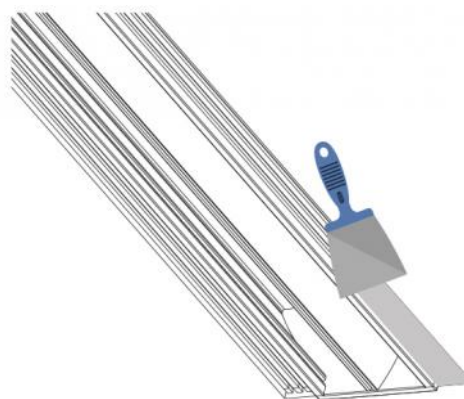
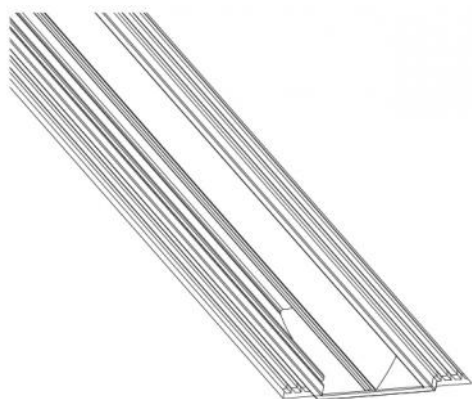
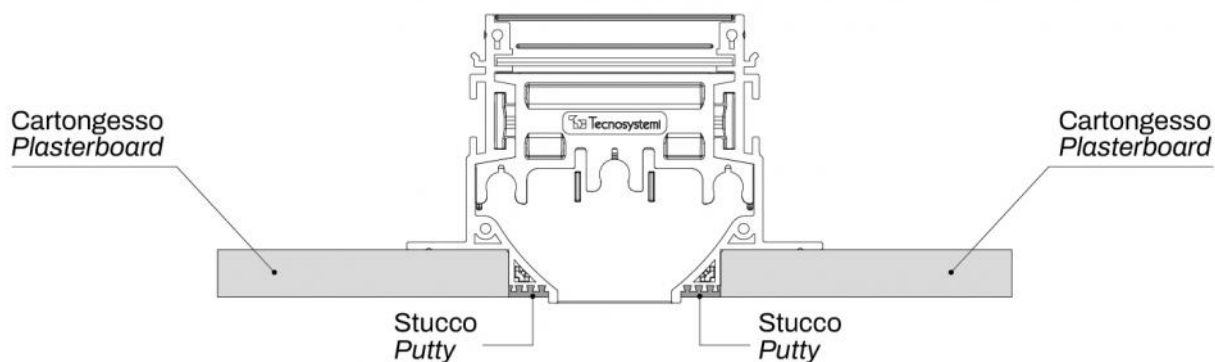
PRÉDISPOSITIONS MURALES



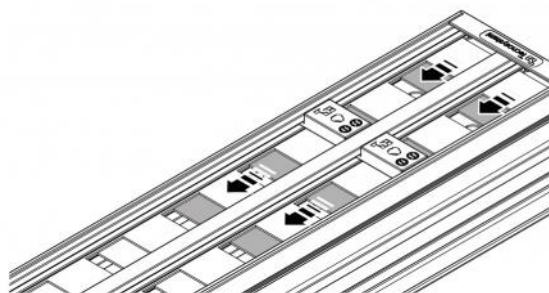
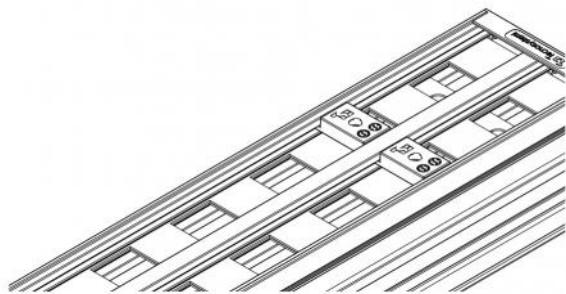
EXEMPLE D'INSTALLATION:



STUCCATURA

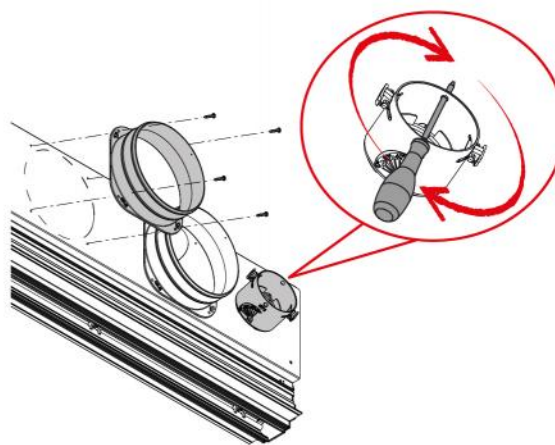
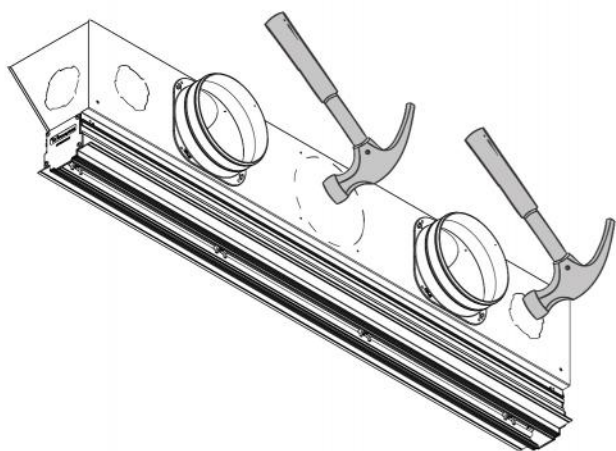


RÉGLAGE REGISTRE

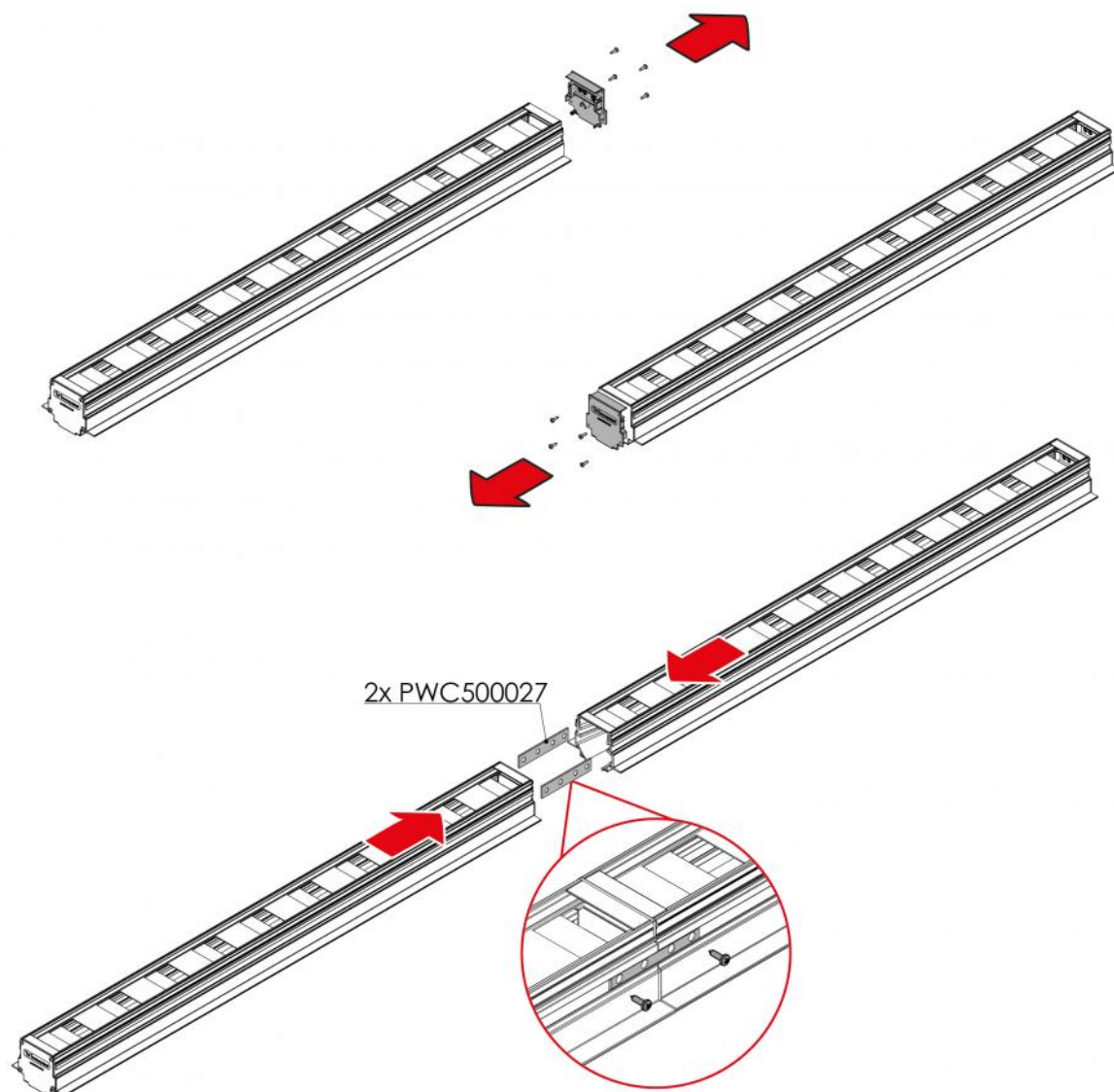


Régler le registre avec un tournevis sous le diffuseur monté.

EXEMPLE D'INSTALLATION SUR COLLIERS ET/OU PRÉDISPOSITIONS VMC



EXEMPLE DE FIXATION DU KIT DE CONTINUITÉ



ARTICLES

CODE	DESCRIPTION
PWD301535	
PWD301536	
PWD301543	
PWD301544	
PWD301551	
PWD301552	
PWD301559	
PWD301560	
PWD301567	
PWD301568	
PWD301575	
PWD301576	
PWD301583	
PWD301584	
PWD301591	
PWD301592	
PWD301599	
PWD301600	
PWD301607	
PWD301608	

Tous les droits relatifs à cette publication sont de propriété exclusive de Tecnosystemi SpA.
 Tecnosystemi SpA se réserve le droit d'apporter toute les modifications nécessaires, sans préavis et pour des exigences techniques ou commerciales.