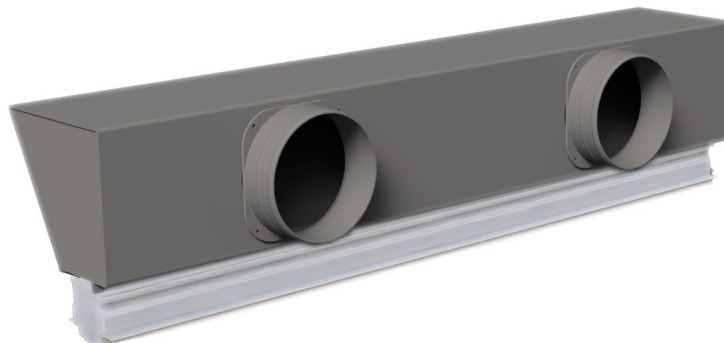


Diffuseur linéaire encastré en PVC anti-condensation avec registre et plénum isolé

- cod. PWD301408 - cod. PWD301409 - cod. PWD301416
- cod. PWD301417 - cod. PWD301424 - cod. PWD301425
- cod. PWD301432 - cod. PWD301433 - cod. PWD301440
- cod. PWD301441 - cod. PWD301448 - cod. PWD301449
- cod. PWD301456 - cod. PWD301457 - cod. PWD301464
- cod. PWD301465 - cod. PWD301472 - cod. PWD301473
- cod. PWD301480 - cod. PWD301481



DESCRIPTIF

Diffuseur linéaire encastré en PVC anti-condensation avec registre et plénum isolé.

Disponible avec fente de 20 ou 30 mm en blanc ou noir.

Le plénum, à la conception unique, est fabriqué en tôle galvanisée recouverte de polyéthylène à alvéoles fermées.

Ce diffuseur linéaire encastré allie fonctionnalité et design, s'intégrant parfaitement dans toutes les pièces et permettant une diffusion uniforme de l'air et une induction thermique élevée.

Le PVC avec lequel est fabriqué ce diffuseur novateur, contrairement à l'aluminium, ne produit pas de condensation en raison de ses propriétés physiques, ce qui empêche la formation de champignons, de moisissures et de bactéries à l'intérieur du diffuseur et garantit une excellente isolation des murs.

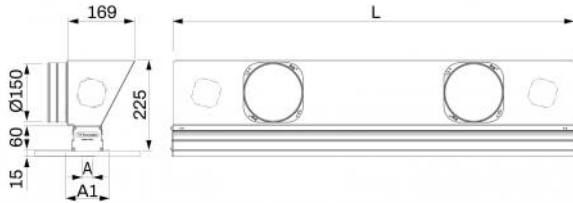
Les colliers d'entrée sont inclus dans l'emballage et doivent être montés sur place, en fonction des exigences d'installation.

Le plénum est équipé de prédispositions supplémentaires pour les canalisations additionnelles et les gaines VMC, à percer selon les besoins.

Le registre permet de réguler la quantité d'air souhaitée et peut être réglé à l'aide d'un tournevis.

ACCESSOIRES

- Supports de fixation au faux plafond, inclus dans la fourniture.
- Kit de continuité, acheté séparément.



DIMENSIONS

CODE	L [mm]	A [mm]	A1 [mm]	RACCORD Ø50
PWD301408	600	20	100	1
PWD301409	600	20	100	1
PWD301416	600	30	110	1
PWD301417	600	30	110	1
PWD301424	800	20	100	2
PWD301425	800	20	100	2
PWD301432	800	30	110	2
PWD301433	800	30	110	2
PWD301440	1000	20	100	2
PWD301441	1000	20	100	2
PWD301448	1000	30	110	2
PWD301449	1000	30	110	2
PWD301456	1500	20	100	3
PWD301457	1500	20	100	3
PWD301464	1500	30	110	3
PWD301465	1500	30	110	3
PWD301472	2000	20	100	4
PWD301473	2000	20	100	4
PWD301480	2000	30	110	4
PWD301481	2000	30	110	4

INFORMATION

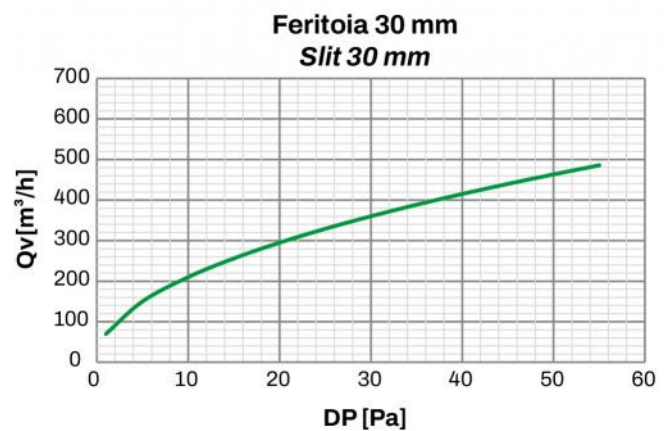
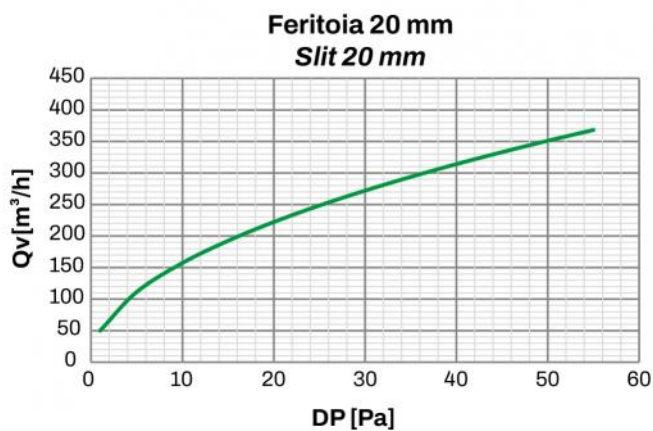
Les dimensions sont exprimées en millimètres (mm), sauf indication contraire.

L'épaisseur de la plaque de plâtre calculée pour ces configurations est de 12,5 mm (non comprise dans la livraison).

DONNÉES TECHNIQUES

DIFFUSEUR	CARACTÉRISTIQUES TECHNIQUES
Matériau :	PVC anti-condensation
Couleur :	Blanc / Noir
Degré d'extinction :	V0
Température de fonctionnement	-30°C ... +60°C

COURBES DE DÉBIT ET DE PERTES DE CHARGE

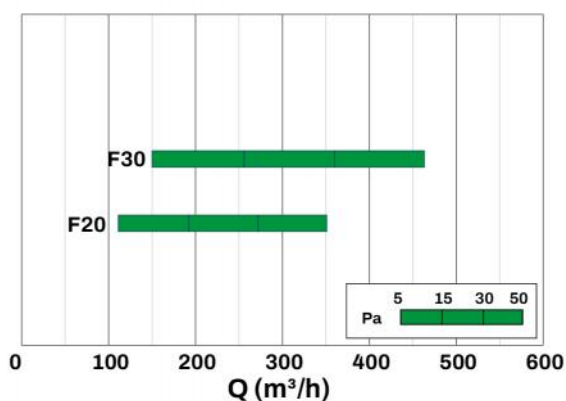


MODÈLE	Ak [m²]	Qv mini [m³/h]	Qv maxi [m³/h]	Lwa mini [dB(A)]	Lwa maxi [dB(A)]	DP mini [Pa]	DP maxi [Pa]
FENTE 20	0.02	155	350	32	46	10	50
FENTE 30	0.03	210	465	33	47	10	50

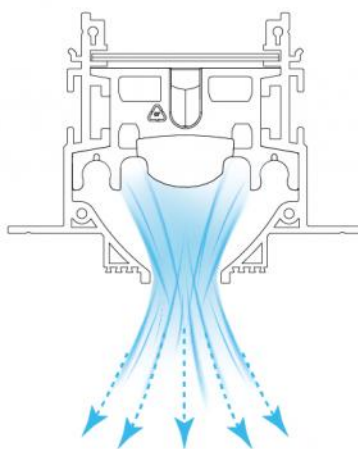
INFORMATION

Les données du tableau se rapportent à des diffuseurs linéaires encastrés de 1000 mm de long

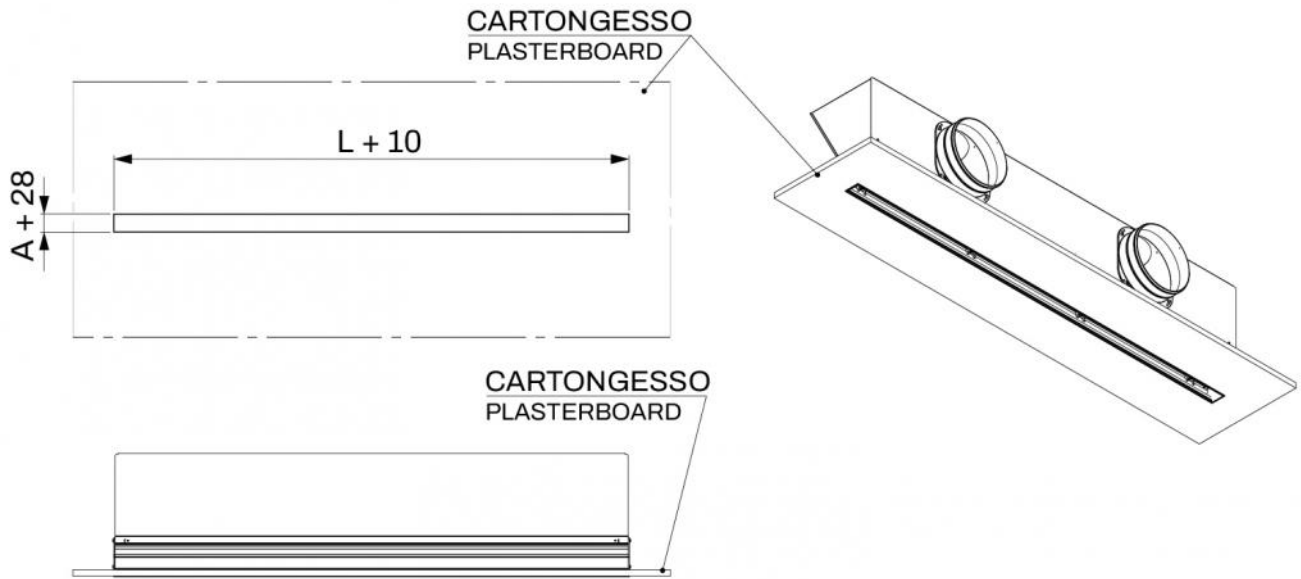
SCHÉMA DE RACCOURCI



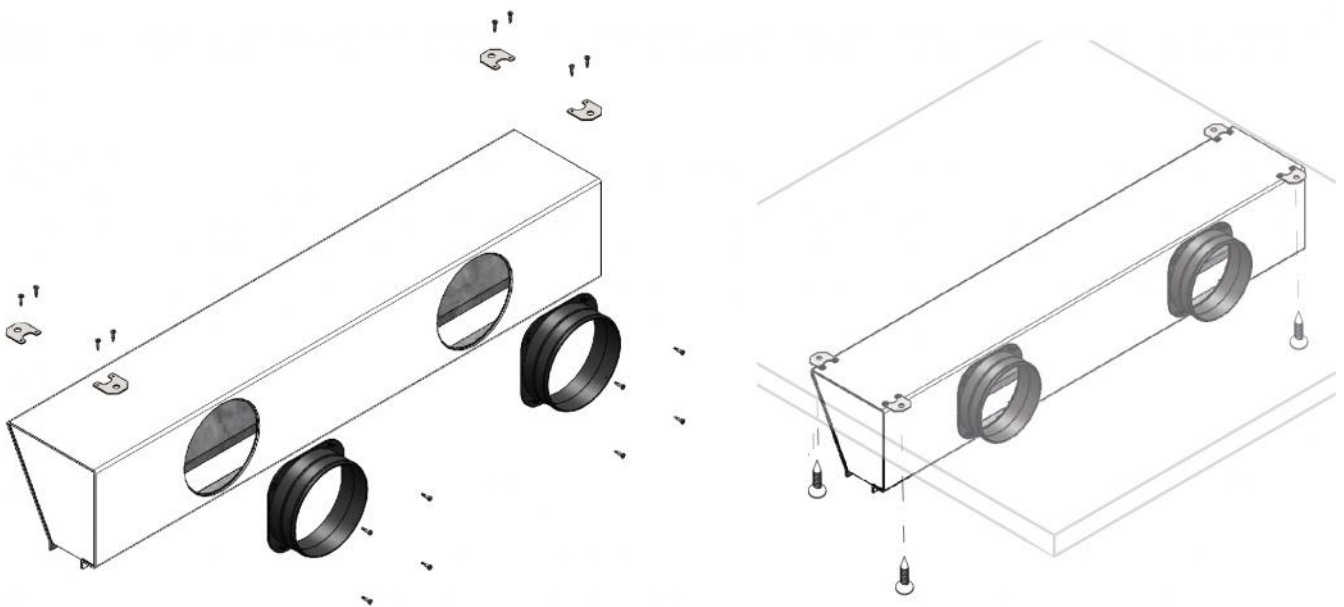
EXEMPLE DE PROJECTION VERTICALE

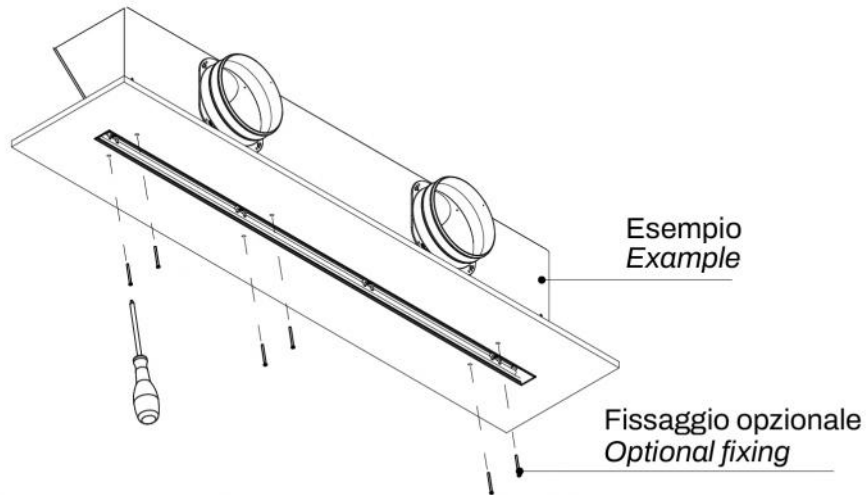


PRÉDISPOSITIONS MURALES

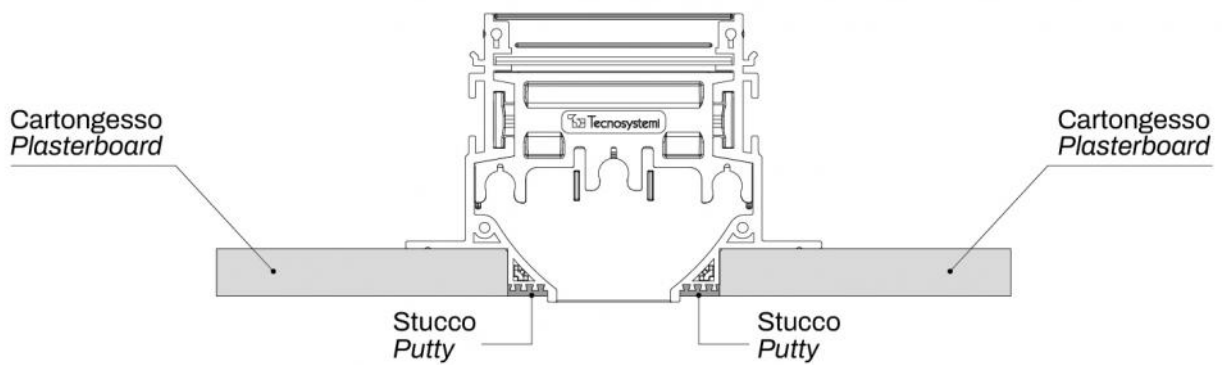


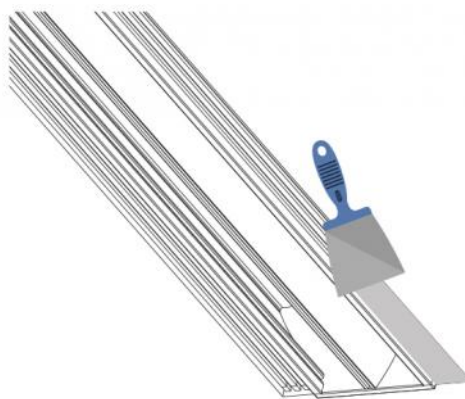
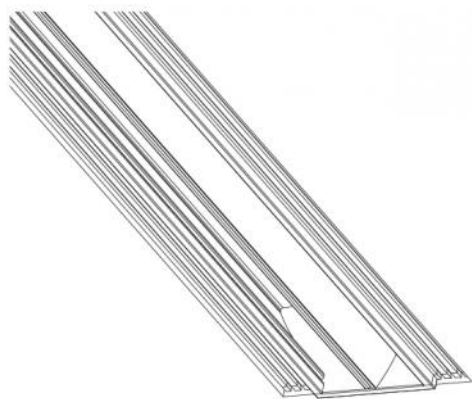
EXEMPLE D'INSTALLATION:



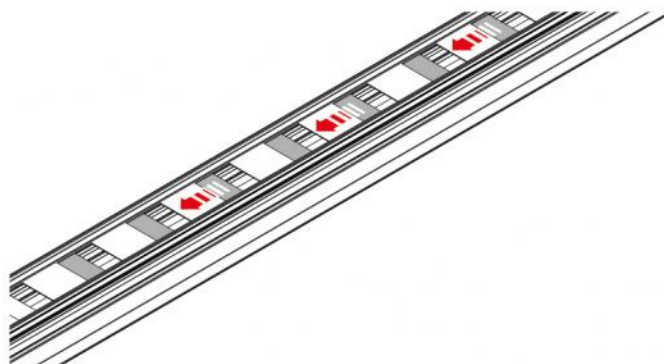
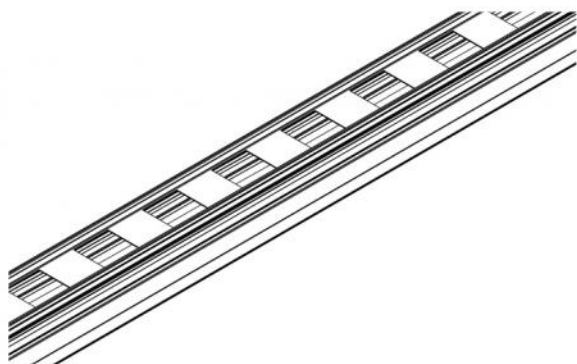


STUCCATURA



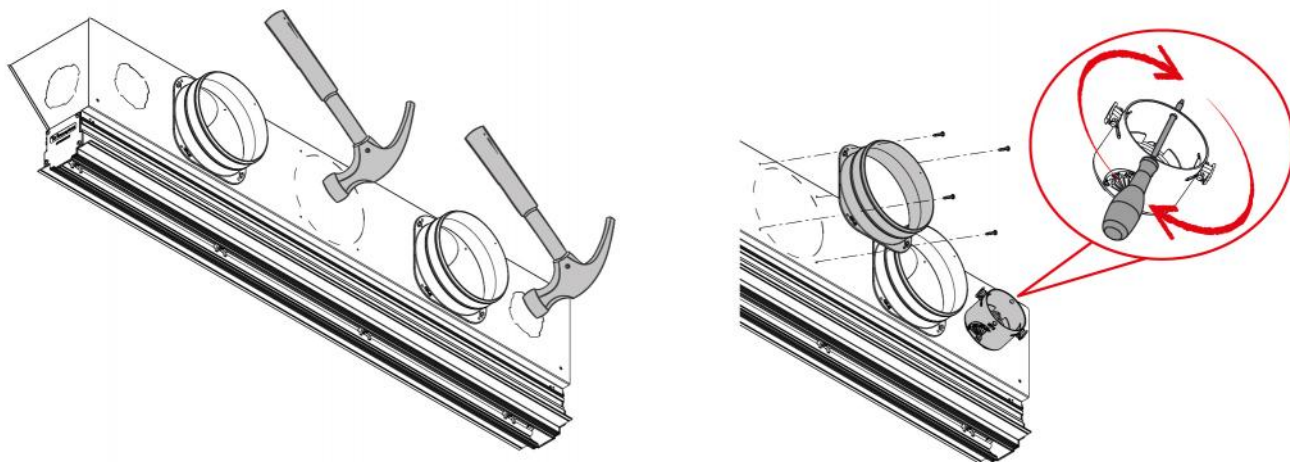


RÉGLAGE REGISTRE

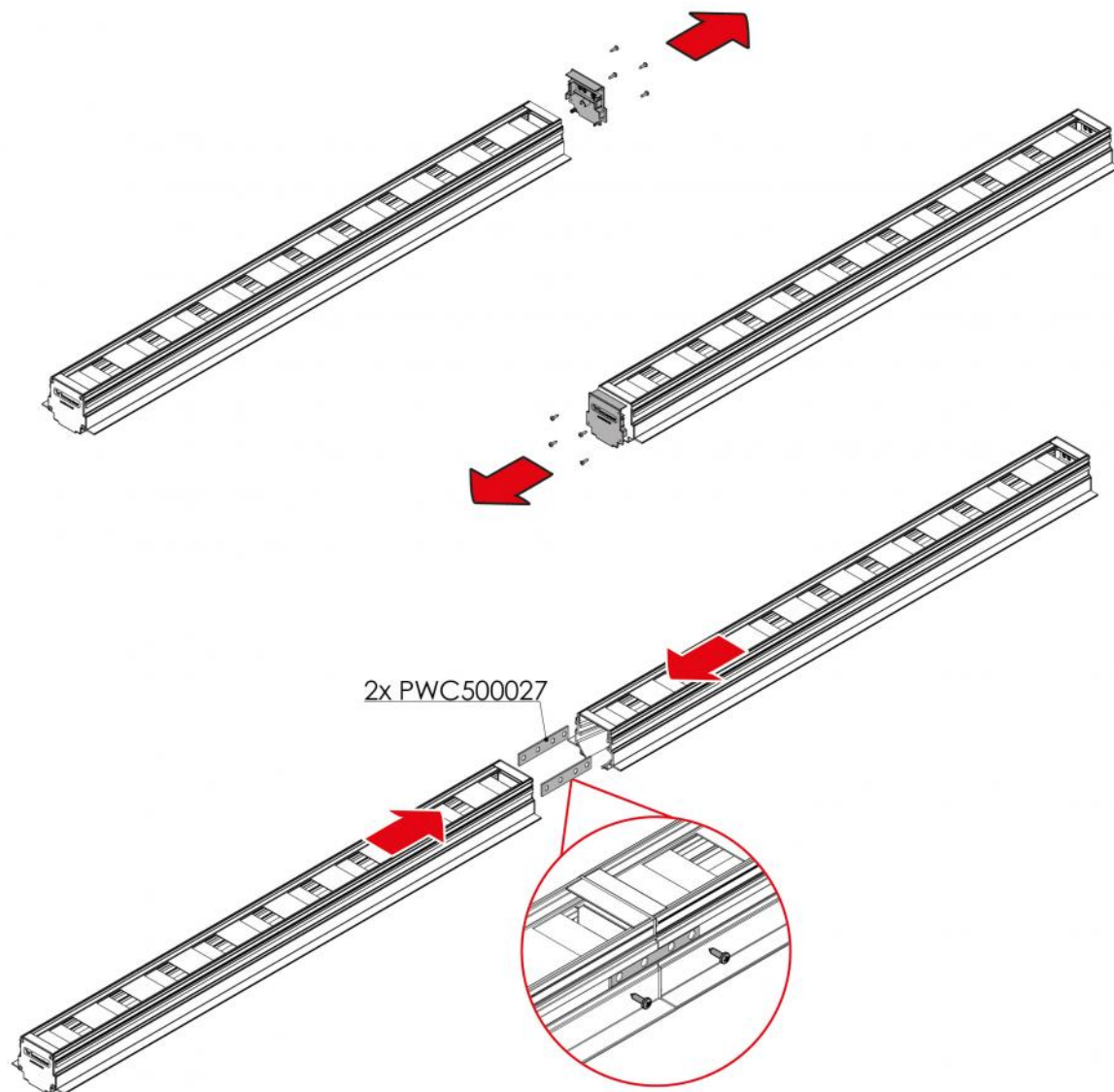


Régler le registre avec un tournevis sous le diffuseur monté.

EXEMPLE D'INSTALLATION SUR COLLIERES ET/OU PRÉDISPOSITIONS VMC



EXEMPLE DE FIXATION DU KIT DE CONTINUITÉ



ARTICLES

CODE	DESCRIPTION
PWD301408	
PWD301409	
PWD301416	
PWD301417	
PWD301424	
PWD301425	
PWD301432	
PWD301433	
PWD301440	
PWD301441	
PWD301448	
PWD301449	
PWD301456	
PWD301457	
PWD301464	
PWD301465	
PWD301472	
PWD301473	
PWD301480	
PWD301481	

Tous les droits relatifs à cette publication sont de propriété exclusive de Tecnosystemi SpA.
 Tecnosystemi SpA se réserve le droit d'apporter toute les modifications nécessaires, sans préavis et pour des exigences techniques ou commerciales.