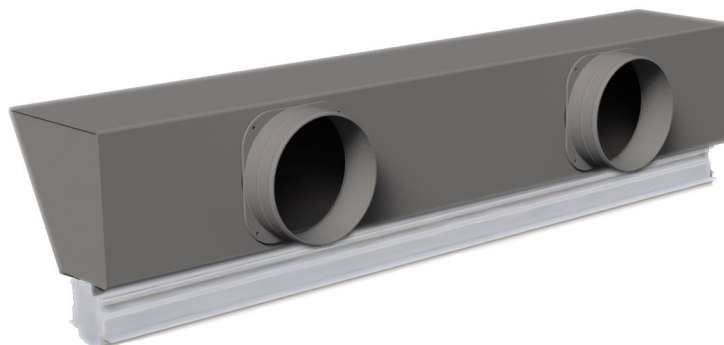


# Diffuseur linéaire encastré en PVC anti-condensation avec registre, plénum isolé et déflecteur central

- cod. PWD301412 - cod. PWD301413 - cod. PWD301420  
- cod. PWD301421 - cod. PWD301428 - cod. PWD301429  
- cod. PWD301436 - cod. PWD301437 - cod. PWD301444  
- cod. PWD301445 - cod. PWD301452 - cod. PWD301453  
- cod. PWD301460 - cod. PWD301461 - cod. PWD301468  
- cod. PWD301469 - cod. PWD301476 - cod. PWD301477  
- cod. PWD301484 - cod. PWD301485



## DESCRIPTIF

Diffuseur linéaire encastré en PVC anti-condensation avec registre, plénum isolé et déflecteur central.

Disponible avec fente de 20 ou 30 mm en blanc ou noir.

Le plénum, à la conception unique, est fabriqué en tôle galvanisée recouverte de polyéthylène à alvéoles fermées.

Ce diffuseur linéaire encastré allie fonctionnalité et design, s'intégrant parfaitement dans toutes les pièces et permettant une diffusion uniforme de l'air et une induction thermique élevée.

Le PVC avec lequel est fabriqué ce diffuseur novateur, contrairement à l'aluminium, ne produit pas de condensation en raison de ses propriétés physiques, ce qui empêche la formation de champignons, de moisissures et de bactéries à l'intérieur du diffuseur et garantit une excellente isolation des murs.

Les colliers d'entrée sont inclus dans l'emballage et doivent être montés sur place, en fonction des exigences d'installation.

Le plénum est équipé de prédispositions supplémentaires pour les canalisations additionnelles et les gaines VMC, à percer selon les besoins.

Le registre permet de réguler la quantité d'air souhaitée et peut être réglé à l'aide d'un tournevis.

Des logements sont prévus à l'intérieur des profilés pour permettre le montage du déflecteur central réglable en PVC.

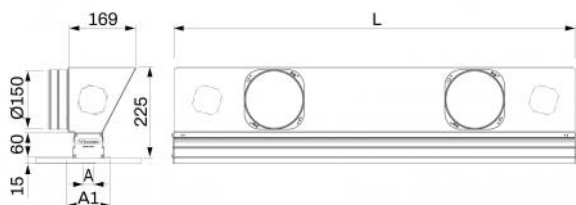
En changeant la direction du déflecteur central, il est possible d'orienter le flux d'air en fonction de l'environnement de l'installation, en obtenant un effet Coandă si nécessaire.

## APPLICATIONS

Diffuseur idéal pour une installation murale ou au plafond, tant en refoulement qu'en reprise, à une hauteur comprise entre 2,5 m et 3,1 m.

## ACCESSOIRES

- Supports de fixation au faux plafond, inclus dans la fourniture.
- Kit de continuité, acheté séparément.



## DIMENSIONS

CODE	L [mm]	A [mm]	A1 [mm]	RACCORD Ø150
PWD301412	600	20	100	1
PWD301413	600	20	100	1
PWD301420	600	30	110	1
PWD301421	600	30	110	1
PWD301428	800	20	100	2
PWD301429	800	20	100	2
PWD301436	800	30	110	2
PWD301437	800	30	110	2
PWD301444	1000	20	100	2
PWD301445	1000	20	100	2
PWD301452	1000	30	110	2
PWD301453	1000	30	110	2
PWD301460	1500	20	100	3
PWD301461	1500	20	100	3
PWD301468	1500	30	110	3
PWD301469	1500	30	110	3
PWD301476	2000	20	100	4
PWD301477	2000	20	100	4
PWD301484	2000	30	110	4
PWD301485	2000	30	110	4

## INFORMATION

Les dimensions sont exprimées en millimètres (mm), sauf indication contraire.

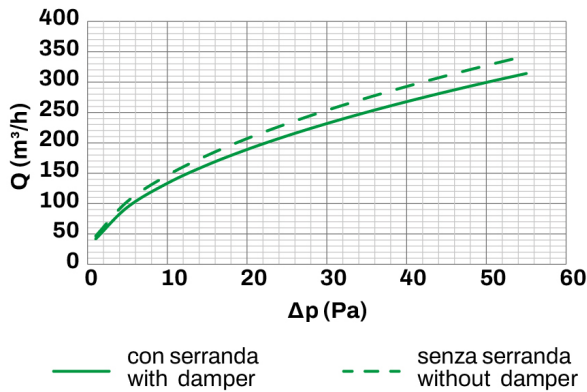
L'épaisseur de la plaque de plâtre calculée pour ces configurations est de 12,5 mm (non comprise dans la livraison).

## DONNÉES TECHNIQUES

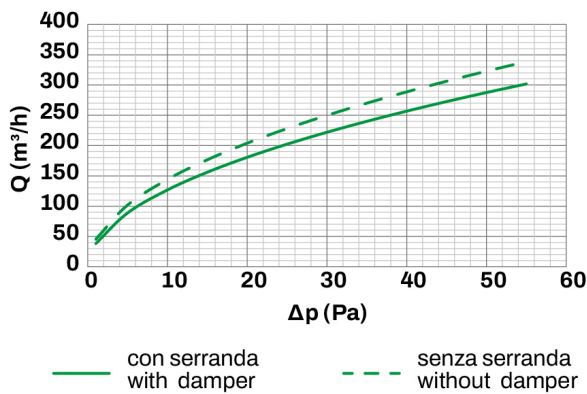
DIFFUSEUR	CARACTÉRISTIQUES TECHNIQUES
Matériau :	PVC anti-condensation
Couleur :	Blanc / Noir
Degré d'extinction :	V0
Température de fonctionnement	-30°C ... +60°C

## COURBES DE DÉBIT ET DE PERTES DE CHARGE

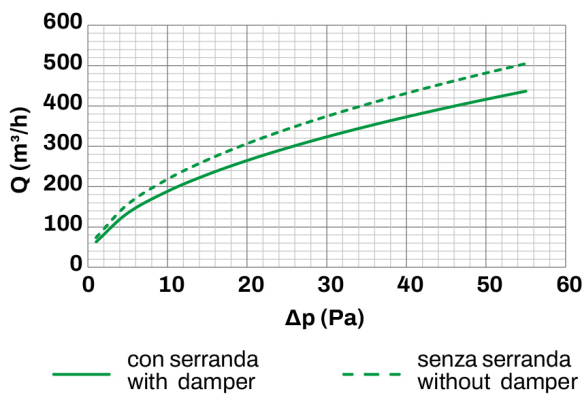
Fente de 20 mm avec ou sans registre, déflecteur vertical



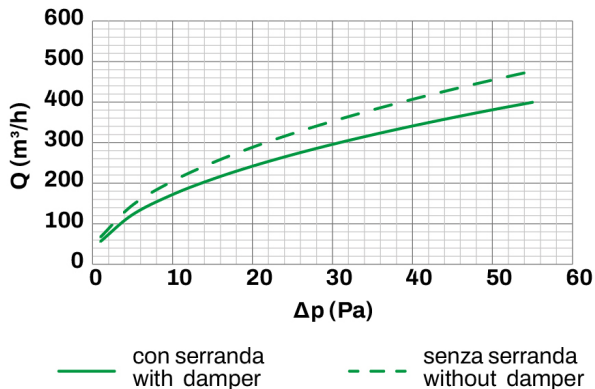
Fente de 20 mm avec ou sans registre, déflecteur incliné



Fente de 30 mm avec ou sans registre, déflecteur vertical



Fente de 30 mm avec ou sans registre, déflecteur incliné

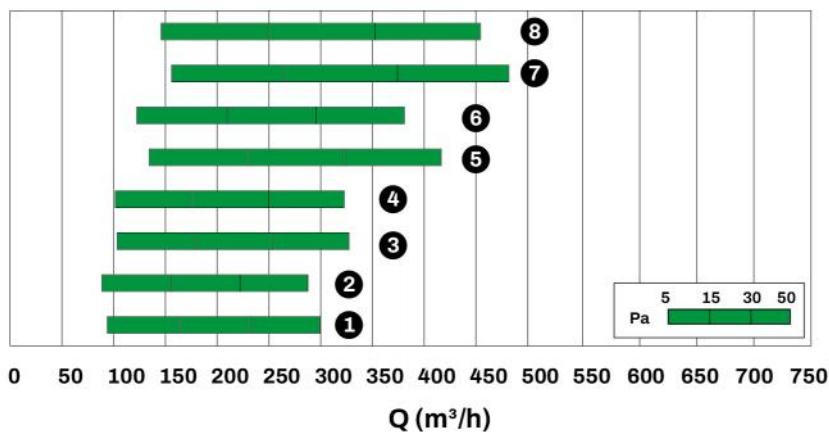


MODÈLE	Ak [m²]	Qv mini [m³/h]	Qv maxi [m³/h]	Lwa mini [dB(A)]	Lwa maxi [dB(A)]	DP mini [Pa]	DP maxi [Pa]
FENTE 20	0.02	135	300	34	48	10	50
FENTE 30	0.03	190	415	36	50	10	50

## INFORMATION

Les données du tableau se rapportent à des diffuseurs linéaires encastrés de 1000 mm de long, avec un registre complètement ouvert et un déflecteur vertical.

## SCHÉMA DE RACCOURCI



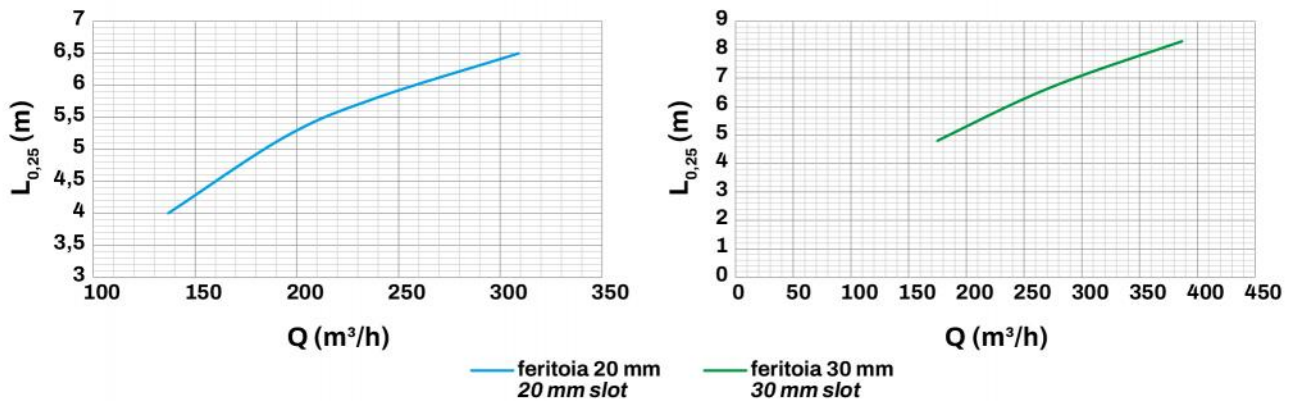
- [1] Fente de 20 mm avec registre, déflecteur vertical
- [2] Fente de 20 mm avec registre, déflecteur incliné
- [3] Fente de 20 mm sans registre, déflecteur vertical
- [4] Fente de 20 mm sans registre, déflecteur incliné
- [5] Fente de 30 mm avec registre, déflecteur vertical

- [6] Fente de 30 mm avec registre, déflecteur incliné
- [7] Fente de 30 mm sans registre, déflecteur vertical
- [8] Fente de 30 mm sans registre, déflecteur incliné

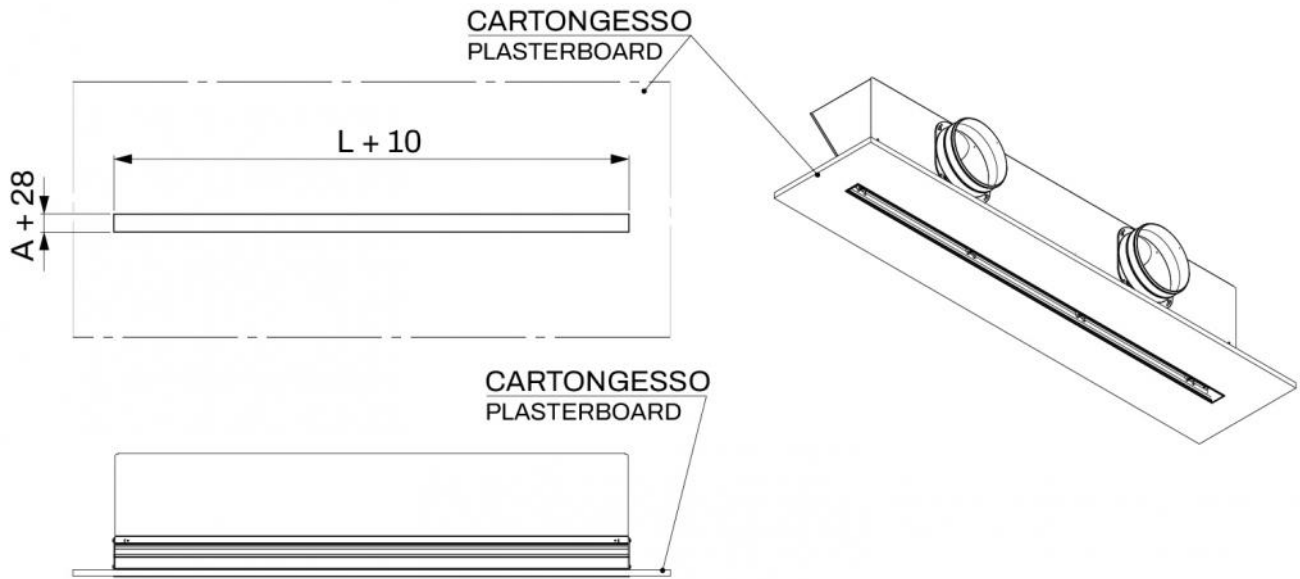
EXEMPLE DE PROJECTION



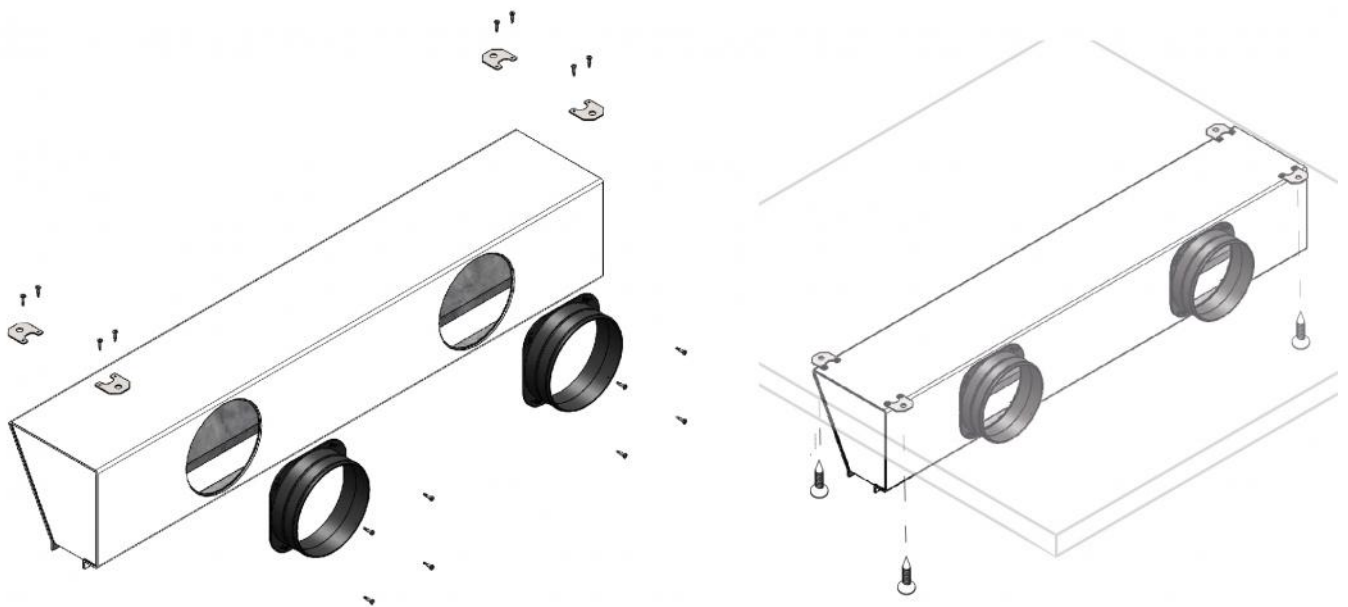
GRAPHIQUE PROJECTIONS HORIZONTALES AVEC DÉFLECTEUR INCLINÉ

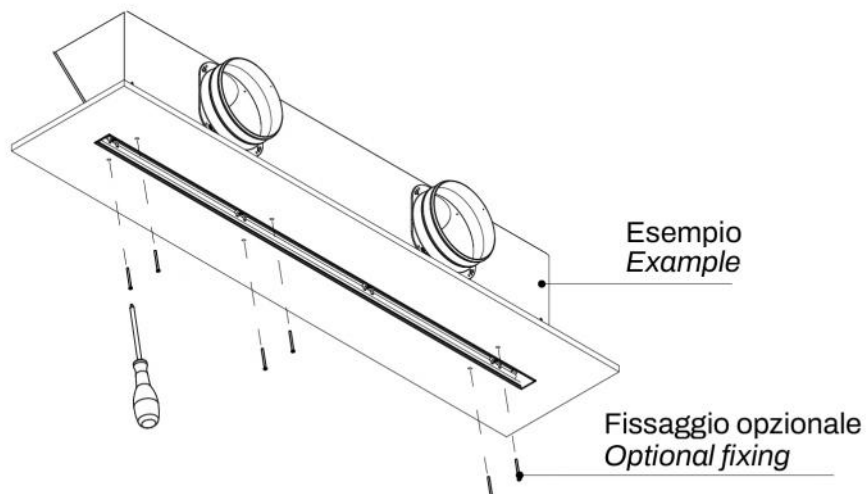


**PRÉDISPOSITIONS MURALES**

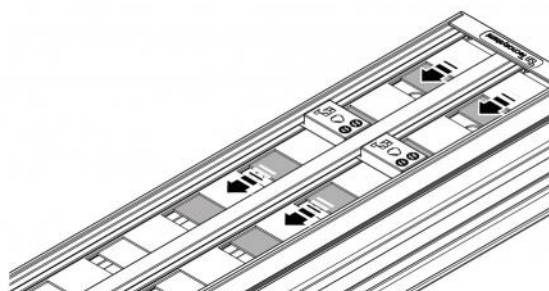
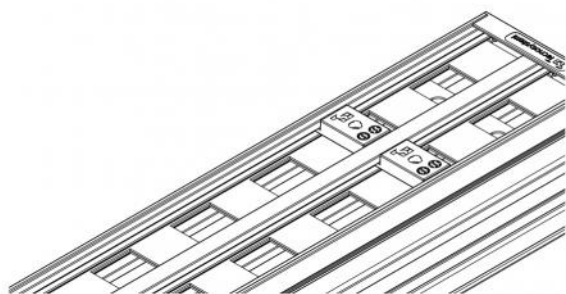


**EXEMPLE D'INSTALLATION:**



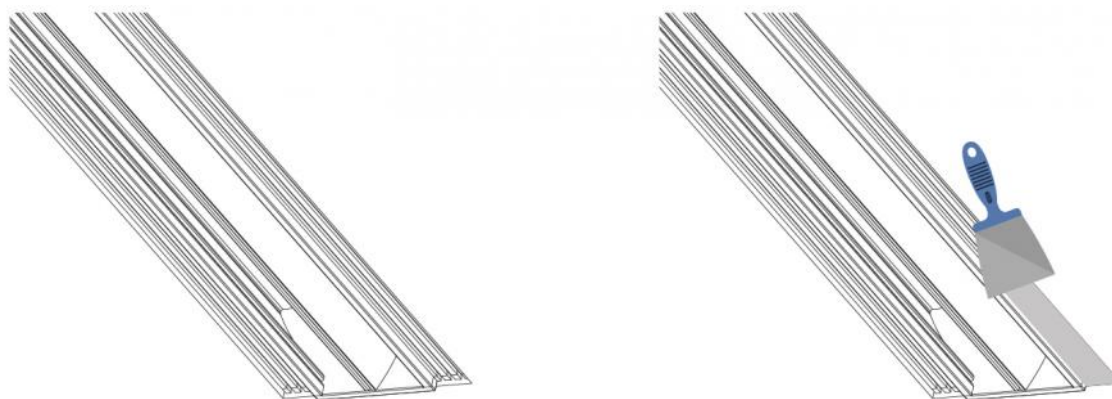
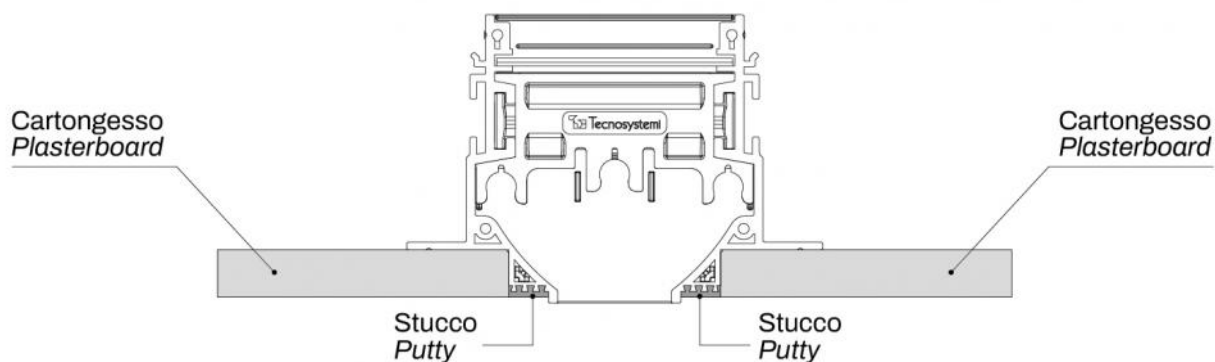


## RÉGLAGE REGISTRE



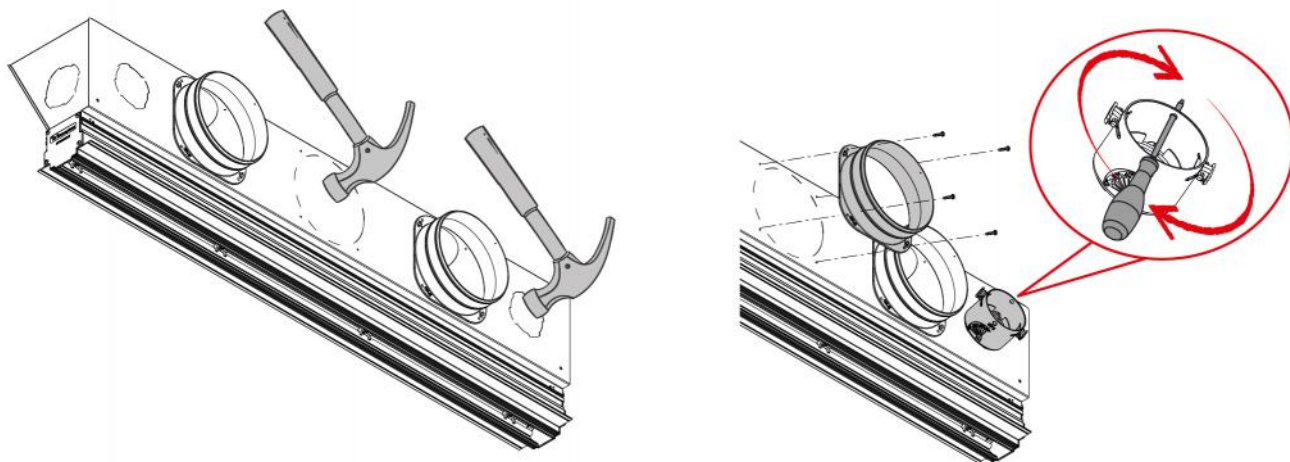


## STUCCATURA

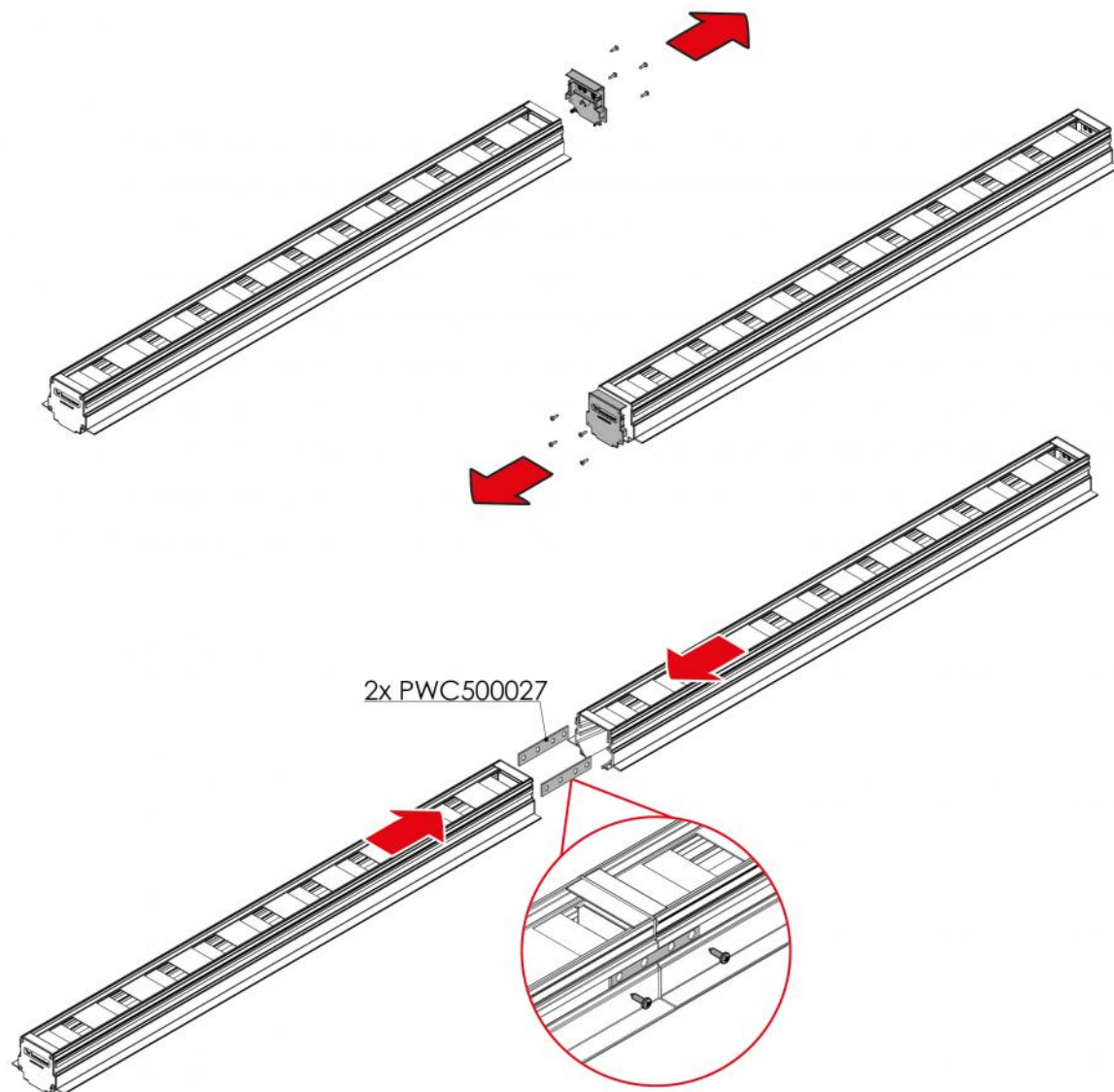


Régler le registre avec un tournevis sous le diffuseur monté.

## EXEMPLE D'INSTALLATION SUR COLLIERS ET/OU PRÉDISPOSITIONS VMC



## EXEMPLE DE FIXATION DU KIT DE CONTINUITÉ



## ARTICLES

CODE	DESCRIPTION
PWD301412	
PWD301413	
PWD301420	
PWD301421	
PWD301428	
PWD301429	
PWD301436	
PWD301437	
PWD301444	
PWD301445	
PWD301452	
PWD301453	
PWD301460	
PWD301461	
PWD301468	
PWD301469	
PWD301476	
PWD301477	
PWD301484	
PWD301485	

Tous les droits relatifs à cette publication sont de propriété exclusive de Tecnosystemi SpA.  
 Tecnosystemi SpA se réserve le droit d'apporter toute les modifications nécessaires, sans préavis et pour des exigences techniques ou commerciales.