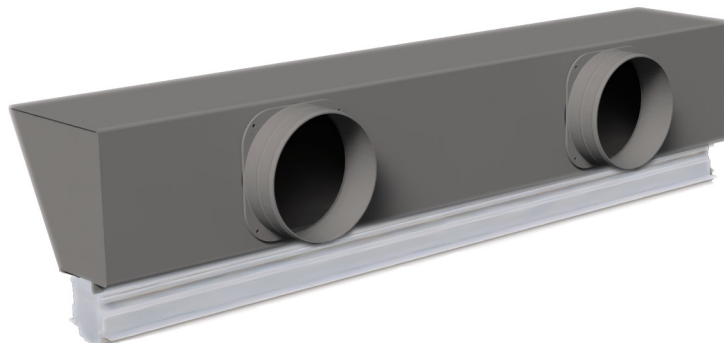


Diffuseur linéaire encastré en PVC anti-condensation avec registre, plénum isolé et déflecteurs latéraux

- cod. PWD301410 - cod. PWD301411 - cod. PWD301418
- cod. PWD301419 - cod. PWD301426 - cod. PWD301427
- cod. PWD301434 - cod. PWD301435 - cod. PWD301442
- cod. PWD301443 - cod. PWD301450 - cod. PWD301451
- cod. PWD301458 - cod. PWD301459 - cod. PWD301466
- cod. PWD301467 - cod. PWD301474 - cod. PWD301475
- cod. PWD301482 - cod. PWD301483



DESCRIPTIF

Diffuseur linéaire encastré en PVC anti-condensation avec registre, plénum isolé et déflecteurs latéraux.

Disponibile avec fente de 20 ou 30 mm en blanc ou noir.

Le plénum, à la conception unique, est fabriqué en tôle galvanisée recouverte de polyéthylène à alvéoles fermées.

Ce diffuseur linéaire encastré allie fonctionnalité et design, s'intégrant parfaitement dans toutes les pièces et permettant une diffusion uniforme de l'air et une induction thermique élevée.

Le PVC avec lequel est fabriqué ce diffuseur novateur, contrairement à l'aluminium, ne produit pas de condensation en raison de ses propriétés physiques, ce qui empêche la formation de champignons, de moisissures et de bactéries à l'intérieur du diffuseur et garantit une excellente isolation des murs.

Les colliers d'entrée sont inclus dans l'emballage et doivent être montés sur place, en fonction des exigences d'installation.

Le plénum est équipé de prédispositions supplémentaires pour les canalisations additionnelles et les gaines VMC, à percer selon les besoins.

Le registre permet de réguler la quantité d'air souhaitée et peut être réglé à l'aide d'un tournevis.

Des logements sont prévus à l'intérieur des profilés pour permettre le montage des déflecteurs réglables en PVC.

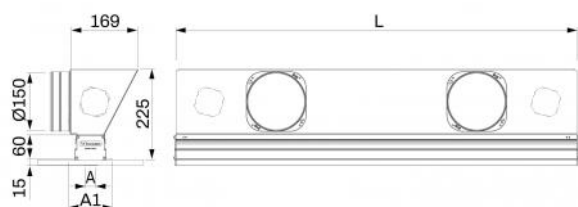
En changeant la direction des déflecteurs, il est possible de diriger le flux d'air en fonction de l'environnement de l'installation, en obtenant un effet Coandă si nécessaire.

APPLICATIONS

Diffuseur idéal pour une installation murale ou au plafond, tant en refoulement qu'en reprise, à une hauteur comprise entre 2,5 m et 3,1 m.

ACCESSOIRES

- Supports de fixation au faux plafond, inclus dans la fourniture.
- Kit de continuité, acheté séparément.



DIMENSIONS

CODE	L [mm]	A [mm]	A1 [mm]	RACCORD Ø150
PWD301410	600	20	100	1
PWD301411	600	20	100	1
PWD301418	600	30	110	1
PWD301419	600	30	110	1
PWD301426	800	20	100	2
PWD301427	800	20	100	2
PWD301434	800	30	110	2
PWD301435	800	30	110	2
PWD301442	1000	20	100	2
PWD301443	1000	20	100	2
PWD301450	1000	30	110	2
PWD301451	1000	30	110	2
PWD301458	1500	20	100	3
PWD301459	1500	20	100	3
PWD301466	1500	30	110	3
PWD301467	1500	30	110	3
PWD301474	2000	20	100	4
PWD301475	2000	20	100	4
PWD301482	2000	30	110	4
PWD301483	2000	30	110	4

INFORMATION

Les dimensions sont exprimées en millimètres (mm), sauf indication contraire.

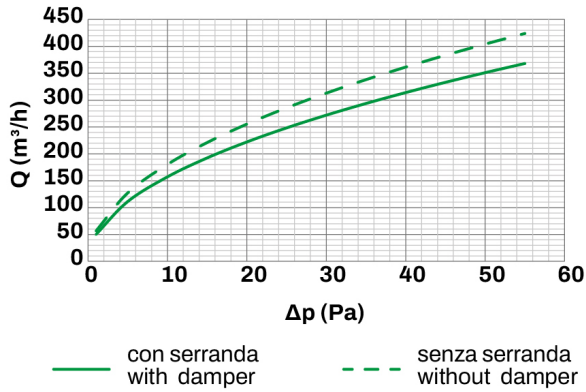
L'épaisseur de la plaque de plâtre calculée pour ces configurations est de 12,5 mm (non comprise dans la livraison).

DONNÉES TECHNIQUES

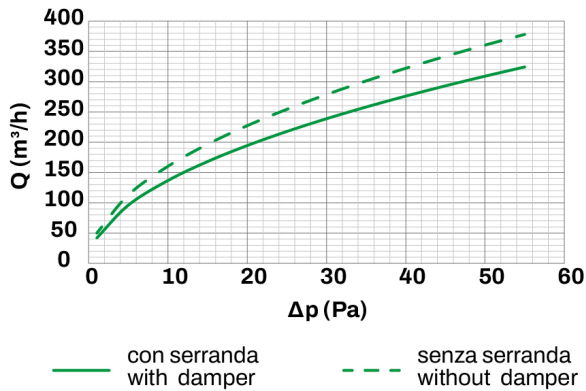
DIFFUSEUR	CARACTÉRISTIQUES TECHNIQUES
Matériau :	PVC anti-condensation
Couleur :	Blanc / Noir
Degré d'extinction :	V0
Température de fonctionnement	-30°C ... +60°C

COURBES DE DÉBIT ET DE PERTES DE CHARGE

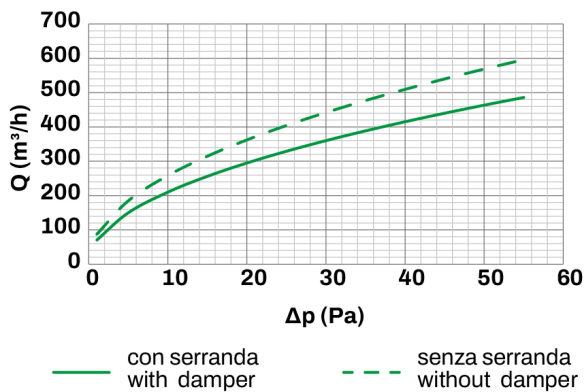
Fente de 20 mm avec ou sans registre, déflecteurs verticaux



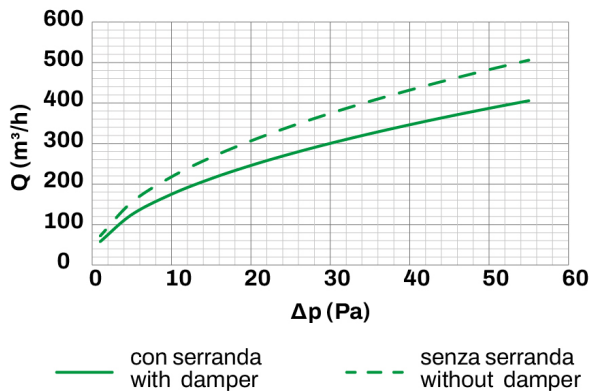
Fente de 20 mm avec ou sans registre, déflecteurs inclinés



Fente de 30 mm avec ou sans registre, déflecteurs verticaux



Fente de 30 mm avec ou sans registre, déflecteurs inclinés

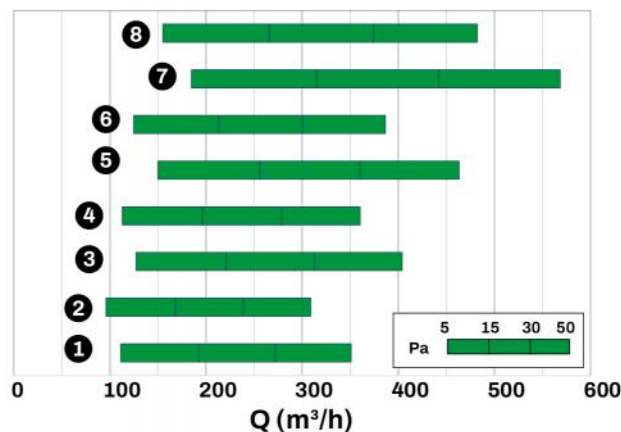


MODÈLE	Ak [m²]	Qv mini [m³/h]	Qv maxi [m³/h]	Lwa mini [dB(A)]	Lwa maxi [dB(A)]	DP mini [Pa]	DP maxi [Pa]
FENTE 20	0.02	155	350	32	46	10	50
FENTE 30	0.03	210	465	33	47	10	50

INFORMATION

Les données du tableau se rapportent à des diffuseurs linéaires encastrés de 1000 mm de long, avec un registre complètement ouvert et des déflecteurs verticaux.

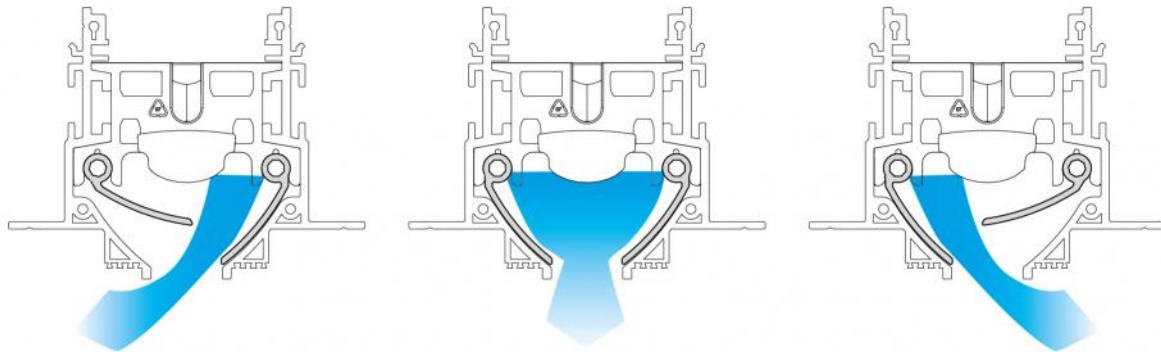
SCHÉMA DE RACCOURCI



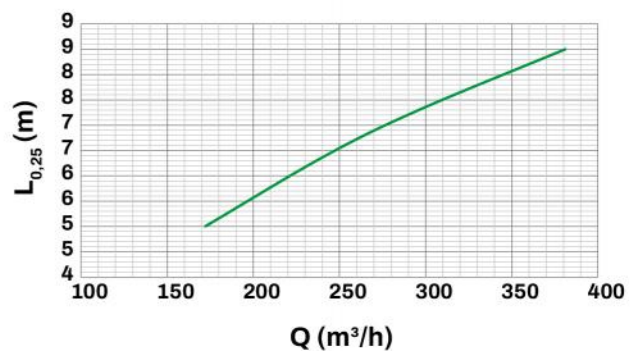
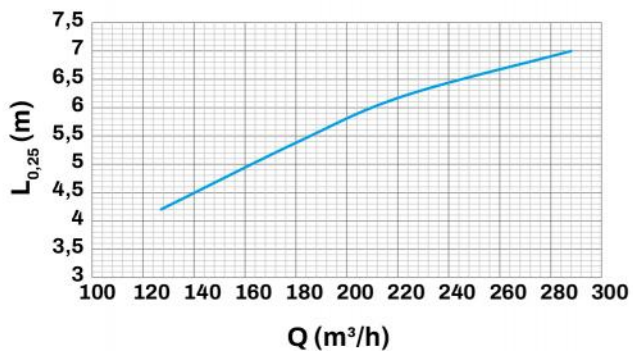
- [1] Fente de 20 mm avec registre, déflecteur vertical
- [2] Fente de 20 mm avec registre, déflecteur incliné
- [3] Fente de 20 mm sans registre, déflecteur vertical
- [4] Fente de 20 mm sans registre, déflecteur incliné
- [5] Fente de 30 mm avec registre, déflecteur vertical

- [6] Fente de 30 mm avec registre, déflecteur incliné
- [7] Fente de 30 mm sans registre, déflecteur vertical
- [8] Fente de 30 mm sans registre, déflecteur incliné

EXEMPLE DE PROJECTION



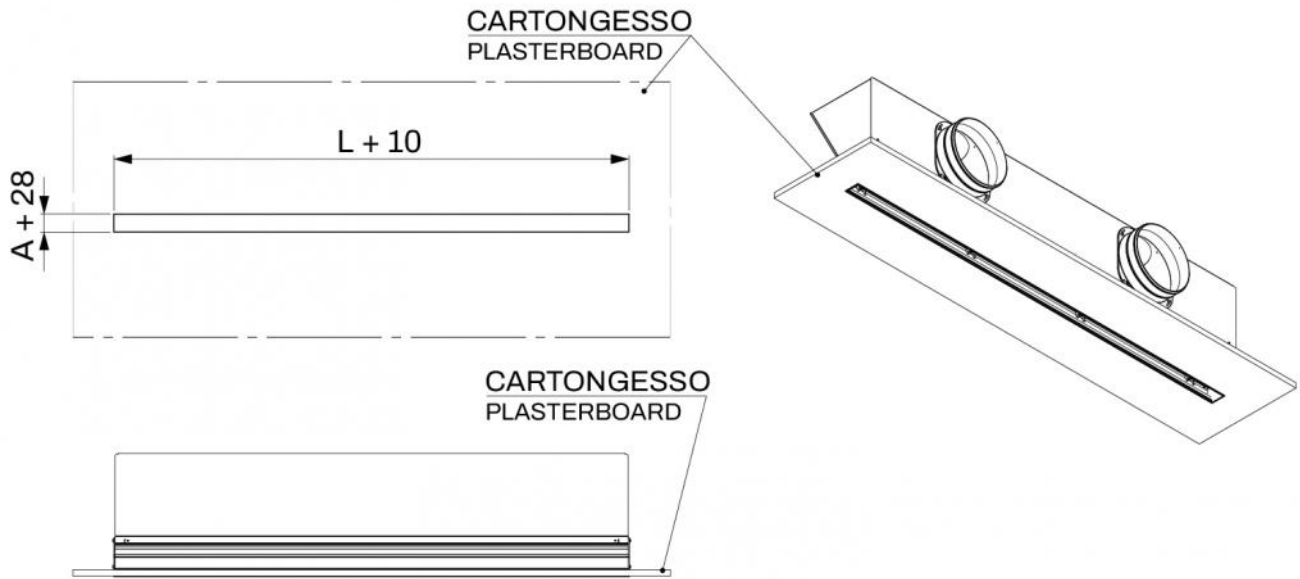
GRAPHIQUE PROJECTIONS HORIZONTALES AVEC DÉFLECTEUR INCLINÉ



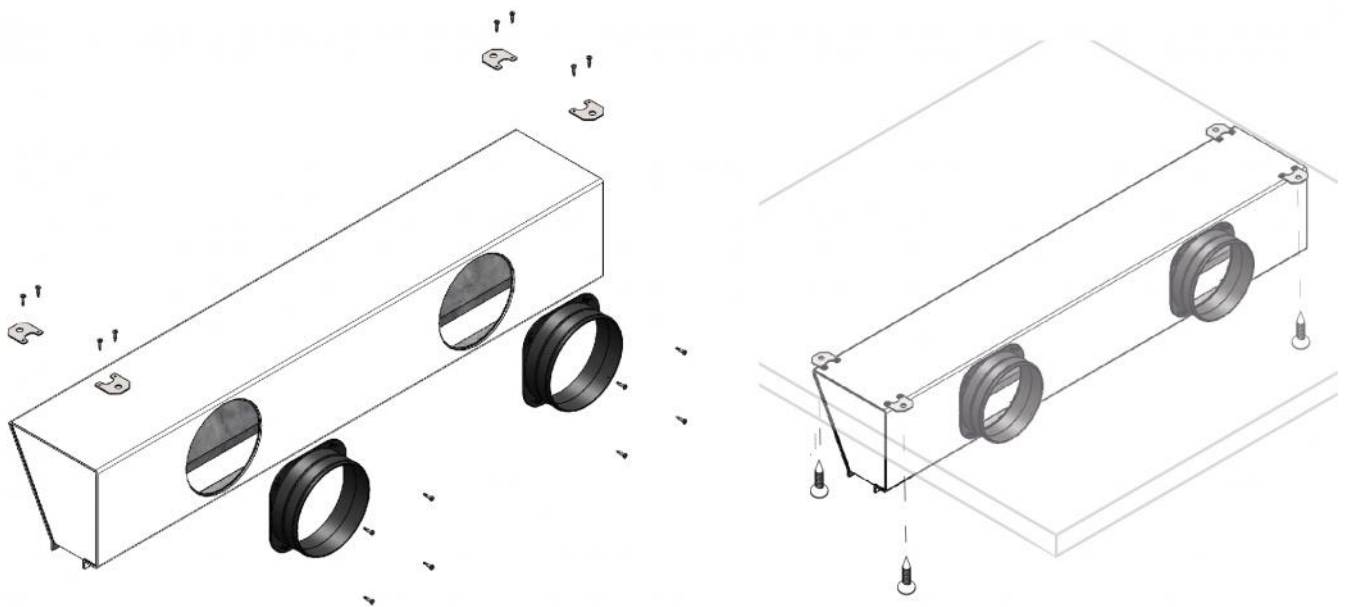
— feritoia 20 mm
20 mm slot

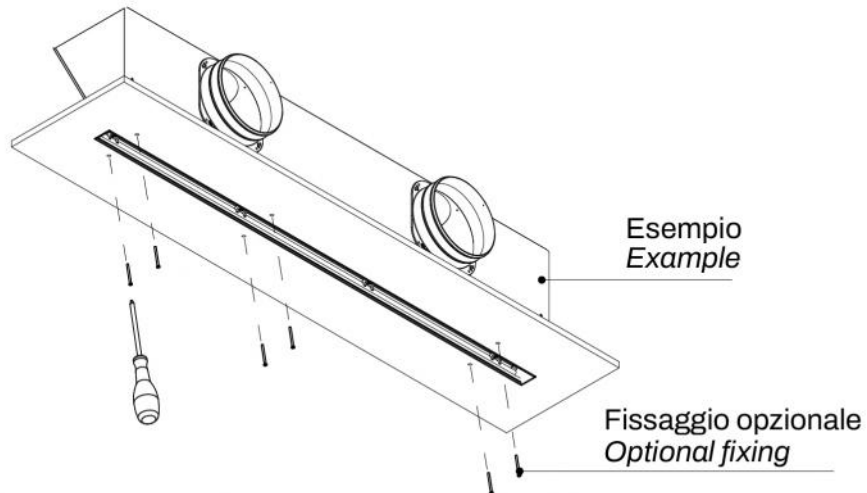
— feritoia 30 mm
30 mm slot

PRÉDISPOSITIONS MURALES

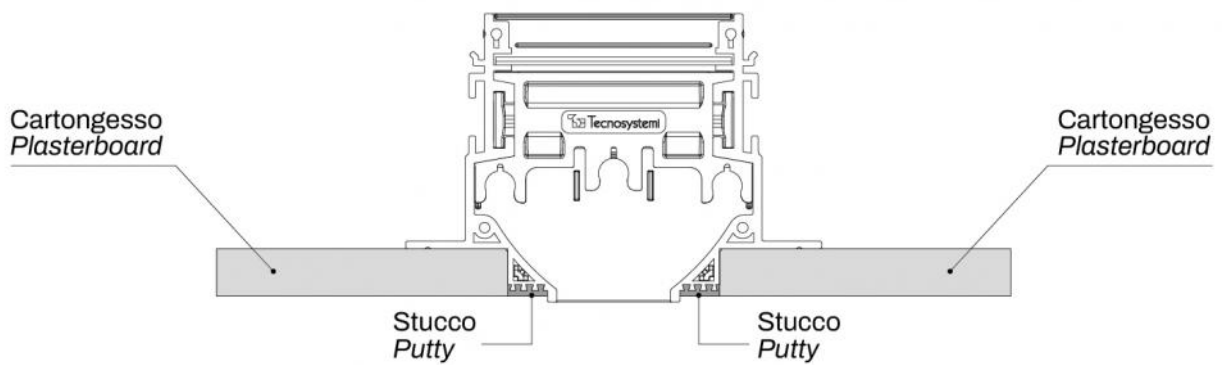


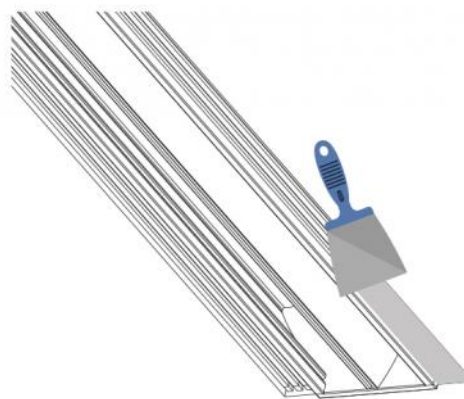
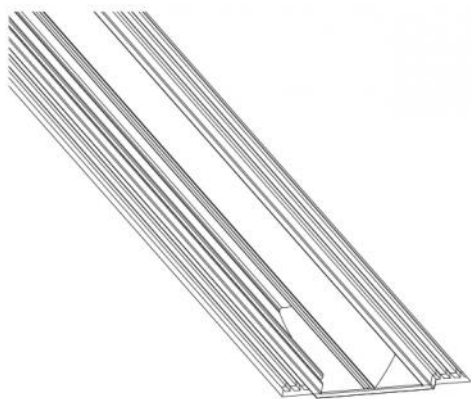
EXEMPLE D'INSTALLATION:



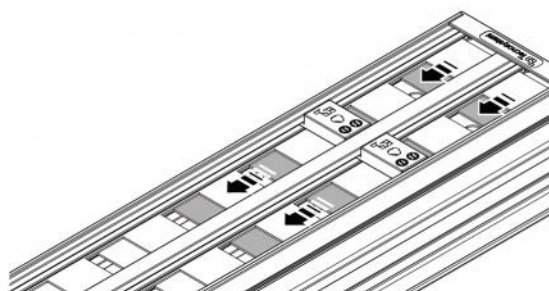
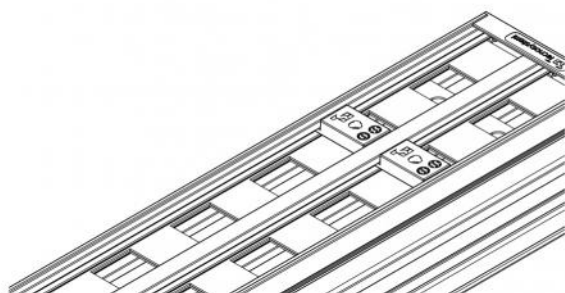


STUCCATURA



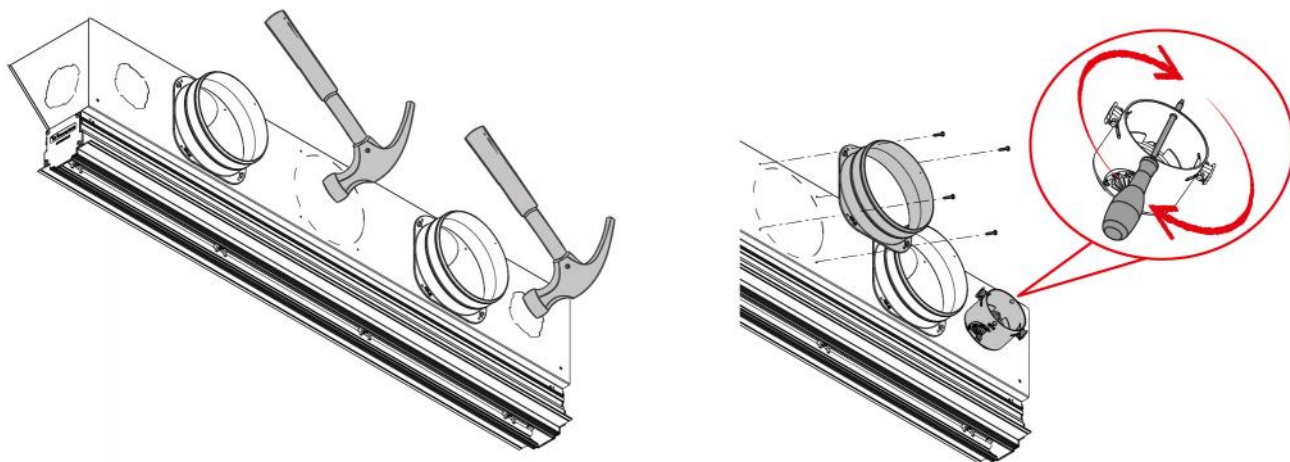


RÉGLAGE REGISTRE

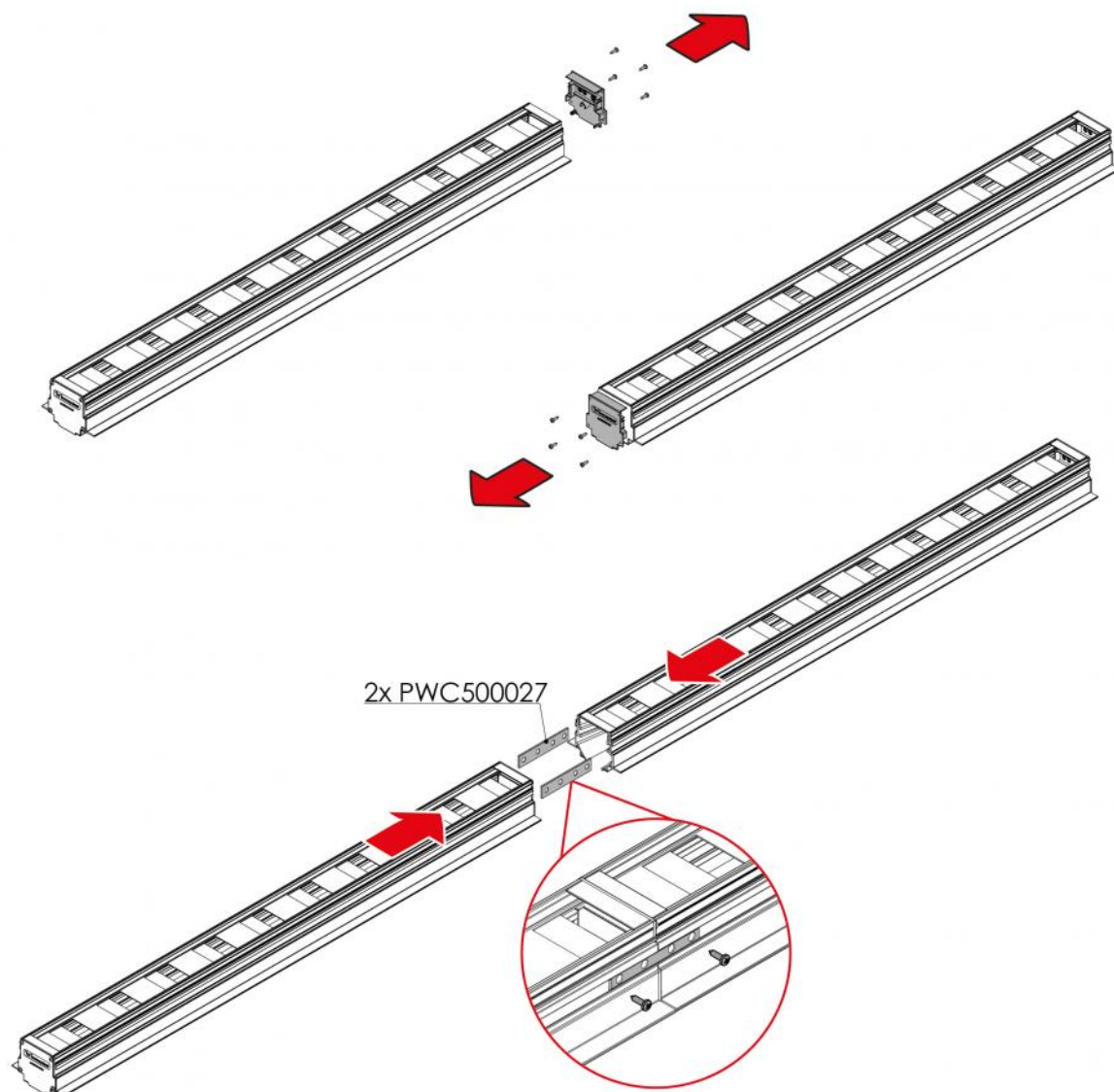


Régler le registre avec un tournevis sous le diffuseur monté.

EXEMPLE D'INSTALLATION SUR COLLIERS ET/OU PRÉDISPOSITIONS VMC



EXEMPLE DE FIXATION DU KIT DE CONTINUITÉ



ARTICLES

CODE	DESCRIPTION
PWD301410	
PWD301411	
PWD301418	
PWD301419	
PWD301426	
PWD301427	
PWD301434	
PWD301435	
PWD301442	
PWD301443	
PWD301450	
PWD301451	
PWD301458	
PWD301459	
PWD301466	
PWD301467	
PWD301474	
PWD301475	
PWD301482	
PWD301483	

Tous les droits relatifs à cette publication sont de propriété exclusive de Tecnosystemi SpA.
 Tecnosystemi SpA se réserve le droit d'apporter toute les modifications nécessaires, sans préavis et pour des exigences techniques ou commerciales.