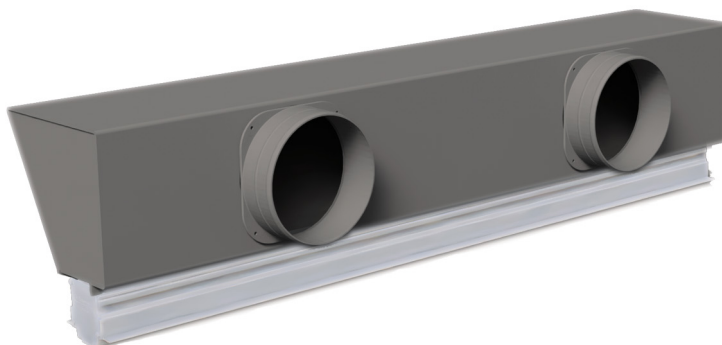


Diffuseur linéaire encastré en PVC anti-condensation de reprise et plénum isolé

- cod. PWD301406 - cod. PWD301407 - cod. PWD301414
- cod. PWD301415 - cod. PWD301422 - cod. PWD301423
- cod. PWD301430 - cod. PWD301431 - cod. PWD301438
- cod. PWD301439 - cod. PWD301446 - cod. PWD301447
- cod. PWD301454 - cod. PWD301455 - cod. PWD301462
- cod. PWD301463 - cod. PWD301470 - cod. PWD301471
- cod. PWD301478 - cod. PWD301479



DESCRIPTIF

Diffusore lineare a scomparsa in PVC anticondensa di ripresa e plenum coibentato. Disponibile con feritoia da 20 o 30 mm di colore bianco o nero.

Il plenum dal design unico e originale è realizzato in lamiera zincata rivestito in polietilene a celle chiuse.

Questo diffusore lineare a scomparsa unisce funzionalità e design, integrandosi perfettamente in tutti gli ambienti e consente una diffusione dell'aria uniforme ed una elevata induzione termica.

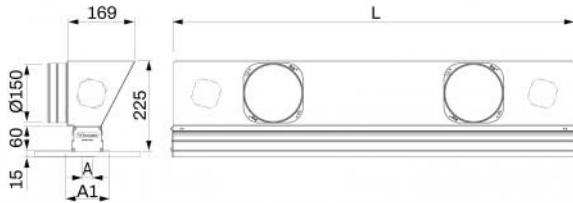
Il PVC con cui è realizzato questo innovativo diffusore, contrariamente all'alluminio, per caratteristiche fisiche non produce condensa, questo evita la formazione di funghi, muffe e batteri all'interno del diffusore e garantisce un ottimo isolamento murario.

I collarini di ingresso sono inclusi nella confezione e sono da montare in opera, in base alle esigenze di installazione.

Il plenum è dotato di ulteriori predisposizioni sia per canalizzazioni supplementari che condotti VMC, da sfondare al bisogno.

ACCESSOIRES

- Supports de fixation au faux plafond, inclus dans la fourniture.
- Kit de continuité, acheté séparément.



DIMENSIONS

CODE	L [mm]	A [mm]	A1 [mm]	RACCORD Ø150
PWD301406	600	20	100	1
PWD301407	600	20	100	1
PWD301414	600	30	110	1
PWD301415	600	30	110	1
PWD301422	800	20	100	2
PWD301423	800	20	100	2
PWD301430	800	30	110	2
PWD301431	800	30	110	2
PWD301438	1000	20	100	2
PWD301439	1000	20	100	2
PWD301446	1000	30	110	2
PWD301447	1000	30	110	2
PWD301454	1500	20	100	3
PWD301455	1500	20	100	3
PWD301462	1500	30	110	3
PWD301463	1500	30	110	3
PWD301470	2000	20	100	4
PWD301471	2000	20	100	4
PWD301478	2000	30	110	4
PWD301479	2000	30	110	4

INFORMATION

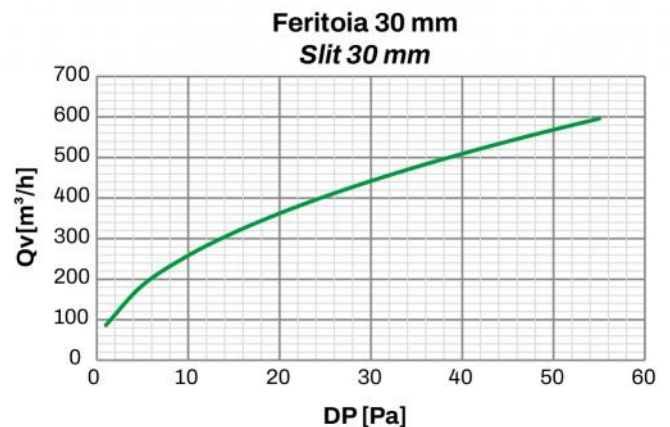
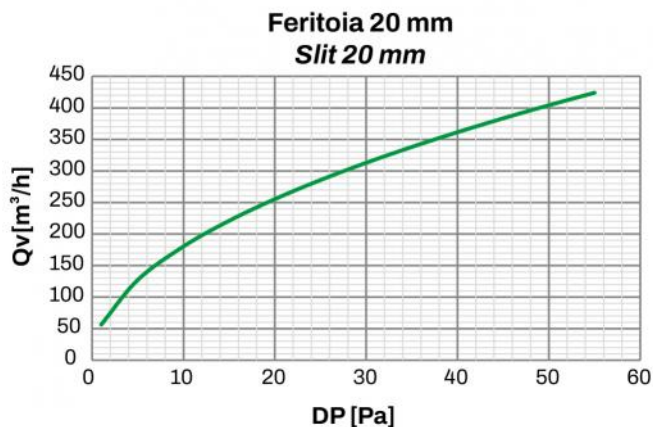
Les dimensions sont exprimées en millimètres (mm), sauf indication contraire.

L'épaisseur de la plaque de plâtre calculée pour ces configurations est de 12,5 mm (non comprise dans la livraison).

DONNÉES TECHNIQUES

DIFFUSEUR	CARACTÉRISTIQUES TECHNIQUES
Matériau :	PVC anti-condensation
Couleur :	Blanc / Noir
Degré d'extinction :	V0
Température de fonctionnement	-30°C ... +60°C

COURBES DE DÉBIT ET DE PERTES DE CHARGE

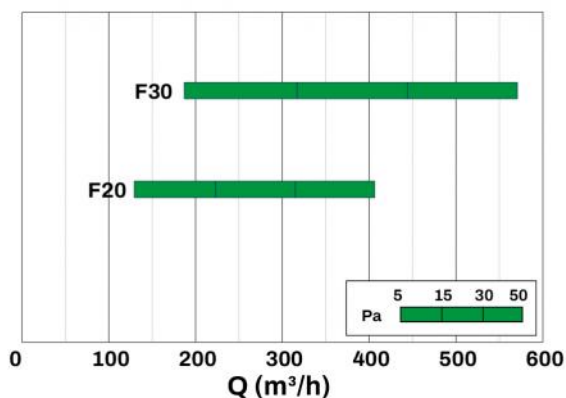


MODÈLE	Ak [m²]	Qv mini [m³/h]	Qv maxi [m³/h]	Lwa mini [dB(A)]	Lwa maxi [dB(A)]	DP mini [Pa]	DP maxi [Pa]
FENTE 20	0.02	180	400	32	46	10	50
FENTE 30	0.03	260	570	33	47	10	50

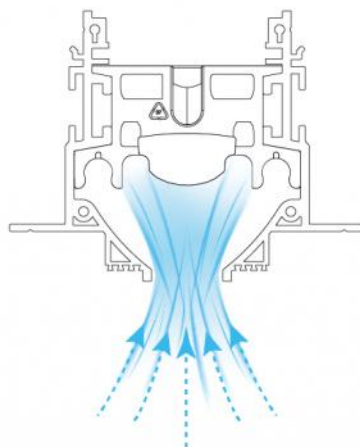
INFORMATION

Les données du tableau se rapportent à des diffuseurs linéaires encastrés de 1000 mm de long

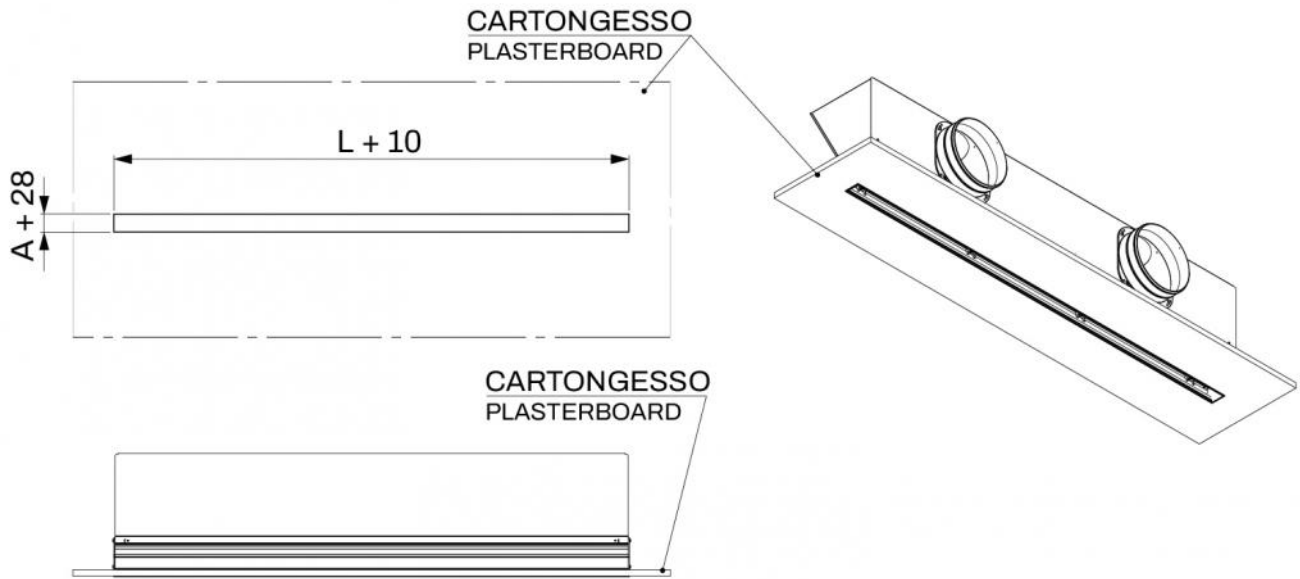
SCHÉMA DE RACCOURCI



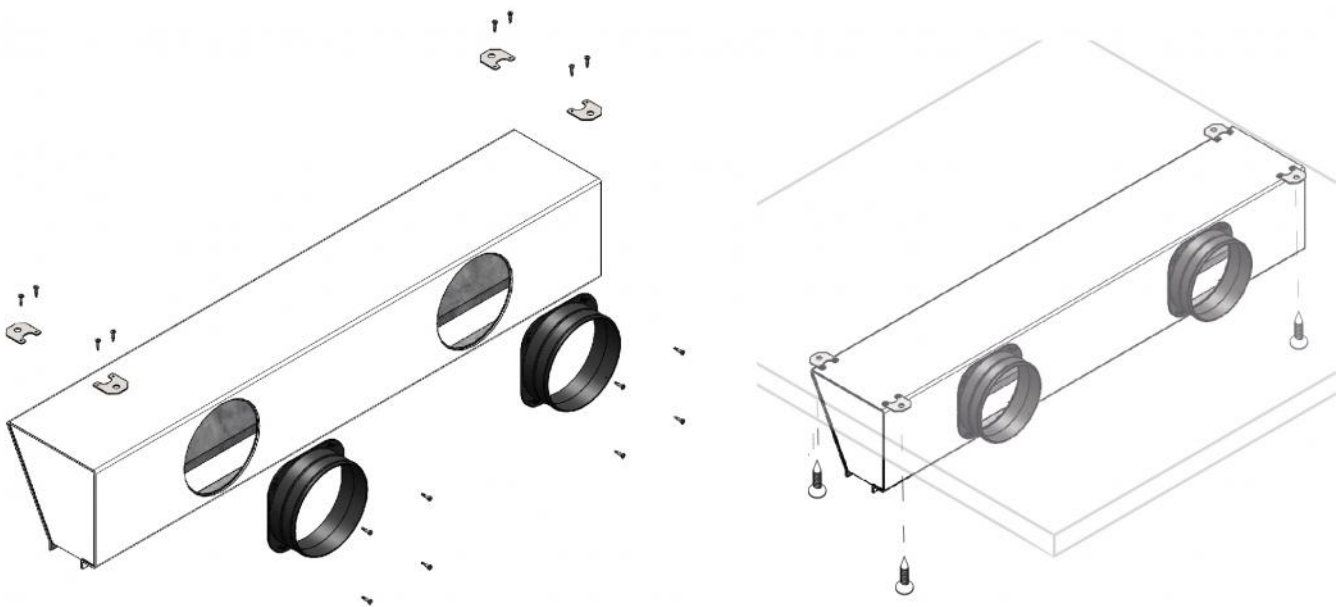
ESEMPIO DI FUNZIONAMENTO

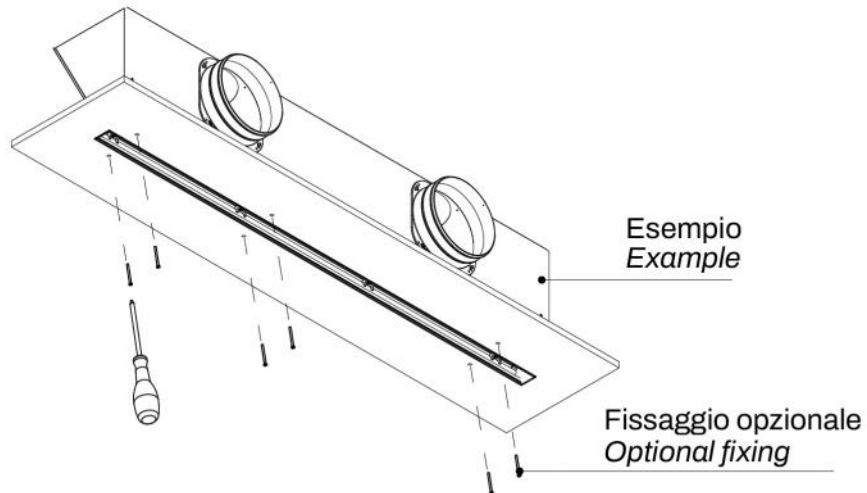


PRÉDISPOSITIONS MURALES

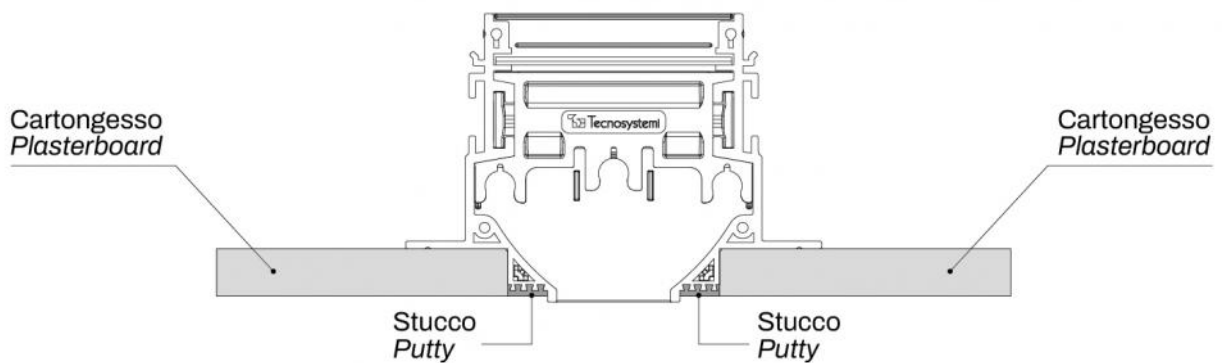


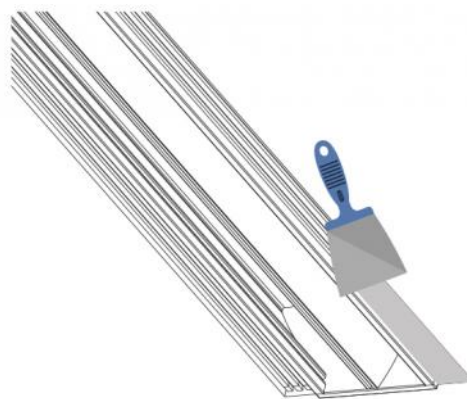
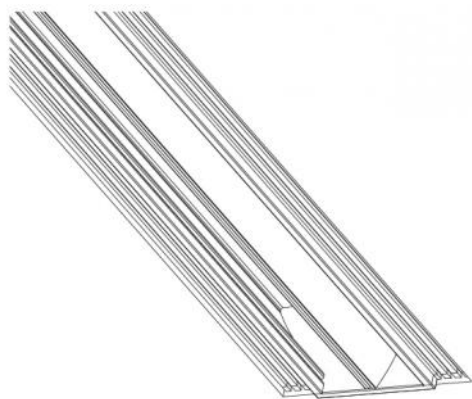
EXEMPLE D'INSTALLATION:



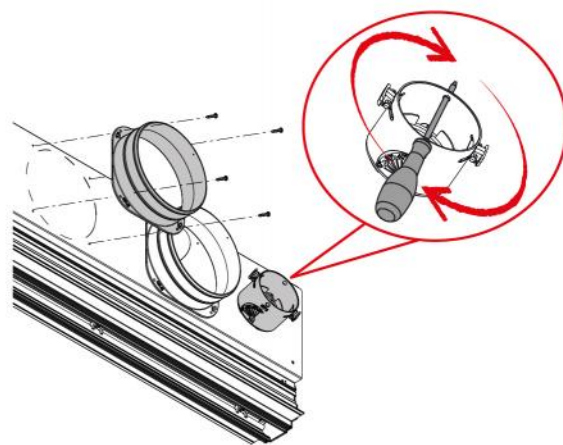
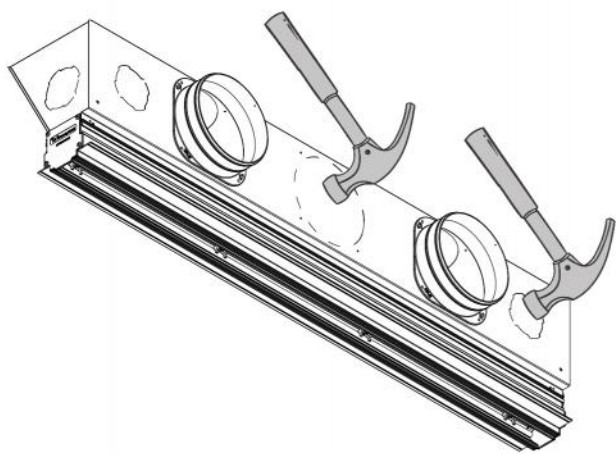


STUCCATURA

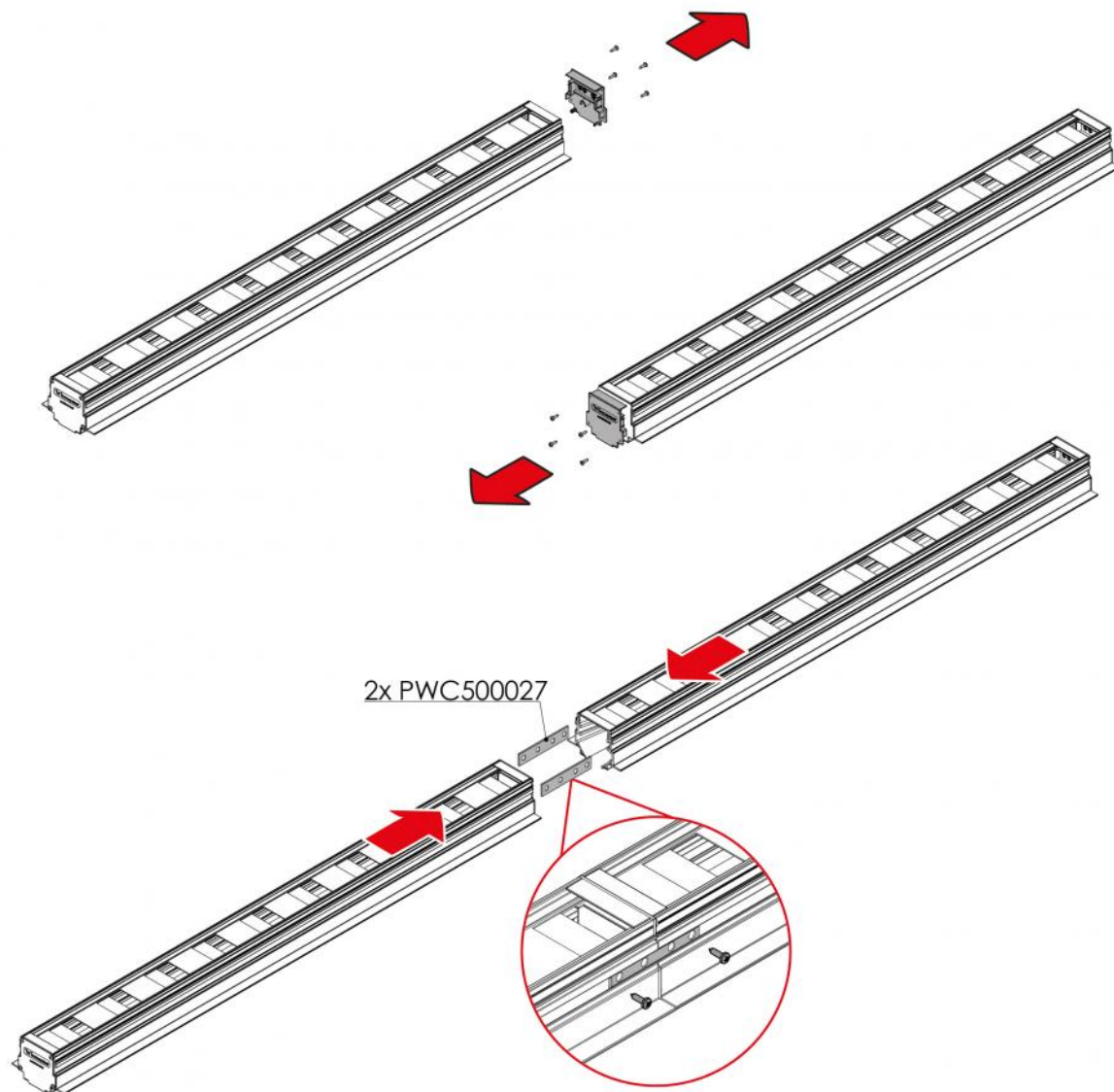




EXEMPLE D'INSTALLATION SUR COLLIERS ET/OU PRÉDISPOSITIONS VMC



EXEMPLE DE FIXATION DU KIT DE CONTINUITÉ



ARTICLES

CODE	DESCRIPTION
PWD301406	
PWD301407	
PWD301414	
PWD301415	
PWD301422	
PWD301423	
PWD301430	
PWD301431	
PWD301438	
PWD301439	
PWD301446	
PWD301447	
PWD301454	
PWD301455	
PWD301462	
PWD301463	
PWD301470	
PWD301471	
PWD301478	
PWD301479	

Tous les droits relatifs à cette publication sont de propriété exclusive de Tecnosystemi SpA.
 Tecnosystemi SpA se réserve le droit d'apporter toute les modifications nécessaires, sans préavis et pour des exigences techniques ou commerciales.