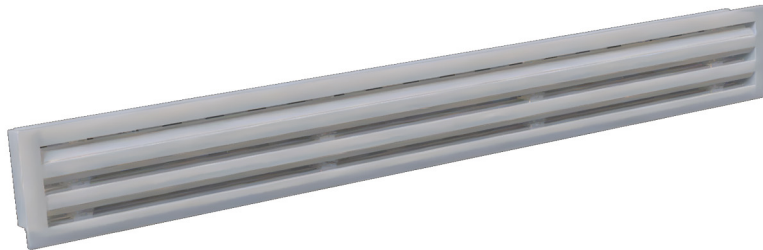


Diffusore lineare in ALLUMINIO di ripresa - 3 feritoie

- cod. PWD301617 - cod. PWD301626 - cod. PWD301635
- cod. PWD301644 - cod. PWD301653



DESCRIPTIF

Diffusore lineare di ripresa apparente in alluminio a 3 fentec, bianco.

Les diffuseurs sont utilisés dans les locaux où il faut préserver l'esthétique des plafonds tels que les bureaux, les salles de réunion et les hôtels, et permettent une diffusion uniforme de l'air et une induction thermique élevée.

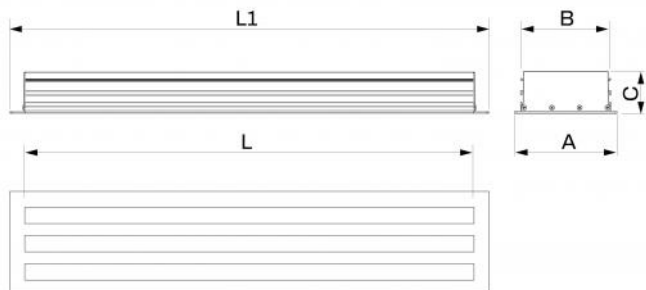
La fixation au plénum, qui peut être achetée séparément, se fait au moyen de vis frontales et de supports en C mobiles.

APPLICATIONS

Diffusore idéal pour des installations murales ou au plafond en récupération UNIQUEMENT.

ACCESSOIRES

- Plénum en tôle galvanisée isolée, acheté séparément.
- Kit de continuité, acheté séparément.



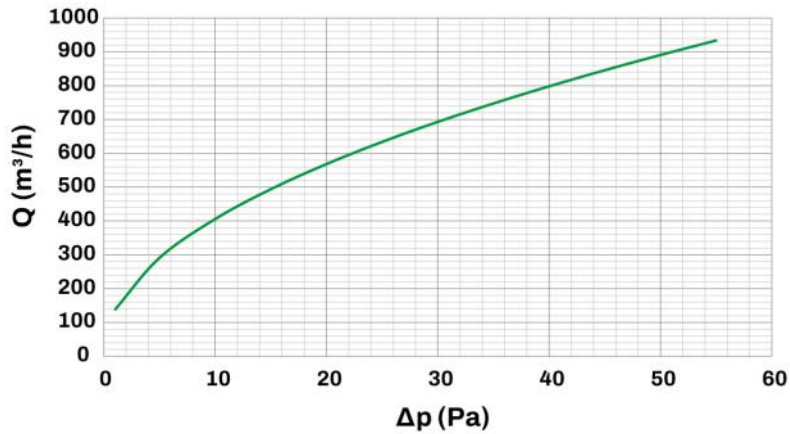
DIMENSIONS

CODE	L [mm]	L1 [mm]	A [mm]	B [mm]	C [mm]
PWD301617	600	645	144	127	60
PWD301626	800	845	144	127	60
PWD301635	1000	1045	144	127	60
PWD301644	1500	1545	144	127	60
PWD301653	2000	2045	144	127	60

INFORMATION

Les dimensions sont exprimées en millimètres (mm), sauf indication contraire.

COURBES DE DÉBIT ET DE PERTES DE CHARGE 3 FENTES

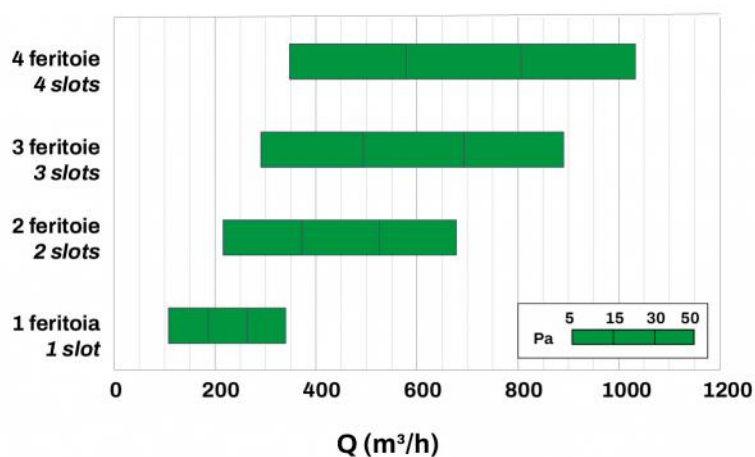


Ak [m²]	Qv mini [m³/h]	Qv maxi [m³/h]	Lwa mini [dB(A)]	Lwa maxi [dB(A)]	DP mini [Pa]	DP maxi [Pa]
0.063	405	890	34	48	10	50

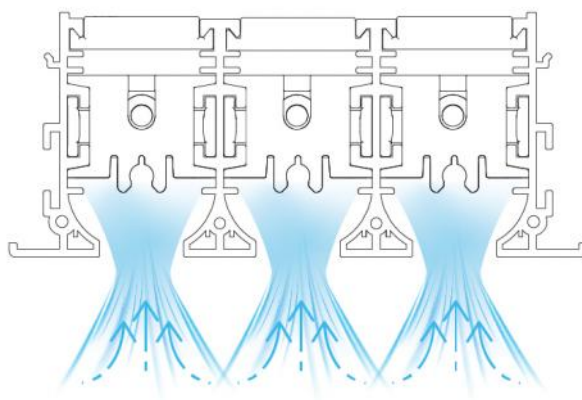
INFORMATION

Les données du tableau se rapportent à des diffuseurs linéaires visibles d'une longueur de 1000 mm

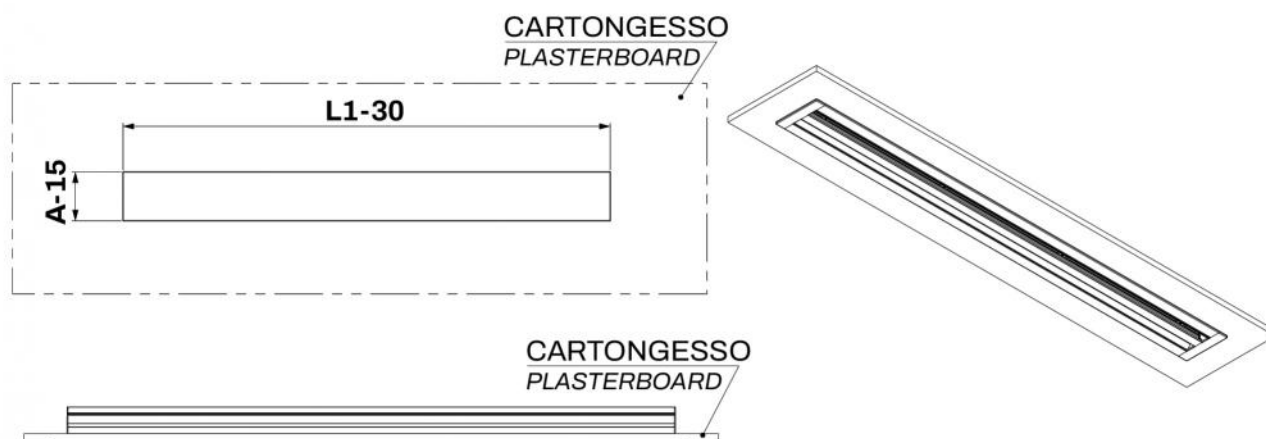
SCHÉMA DE RACCOURCI



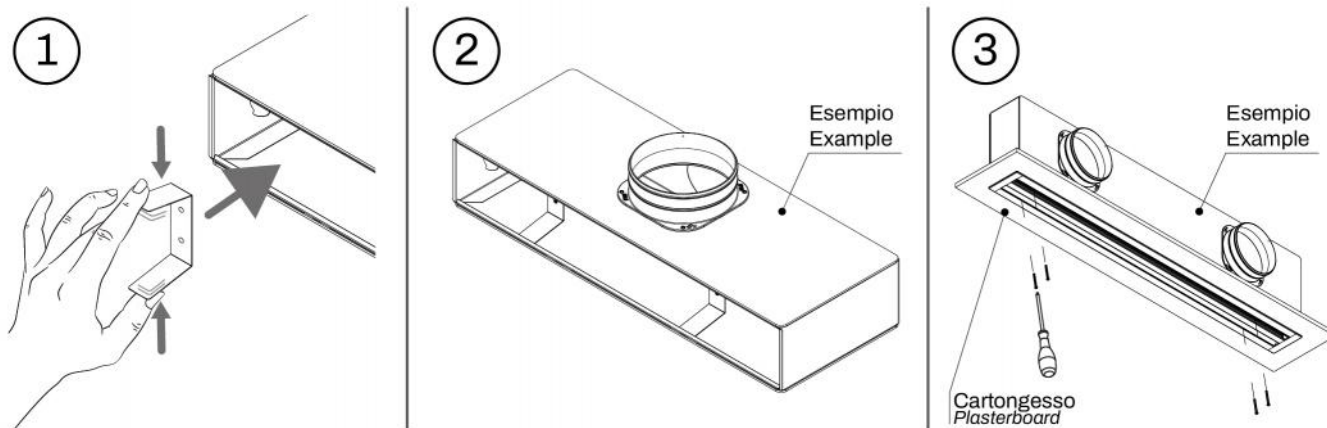
ESEMPIO DI FUNZIONAMENTO



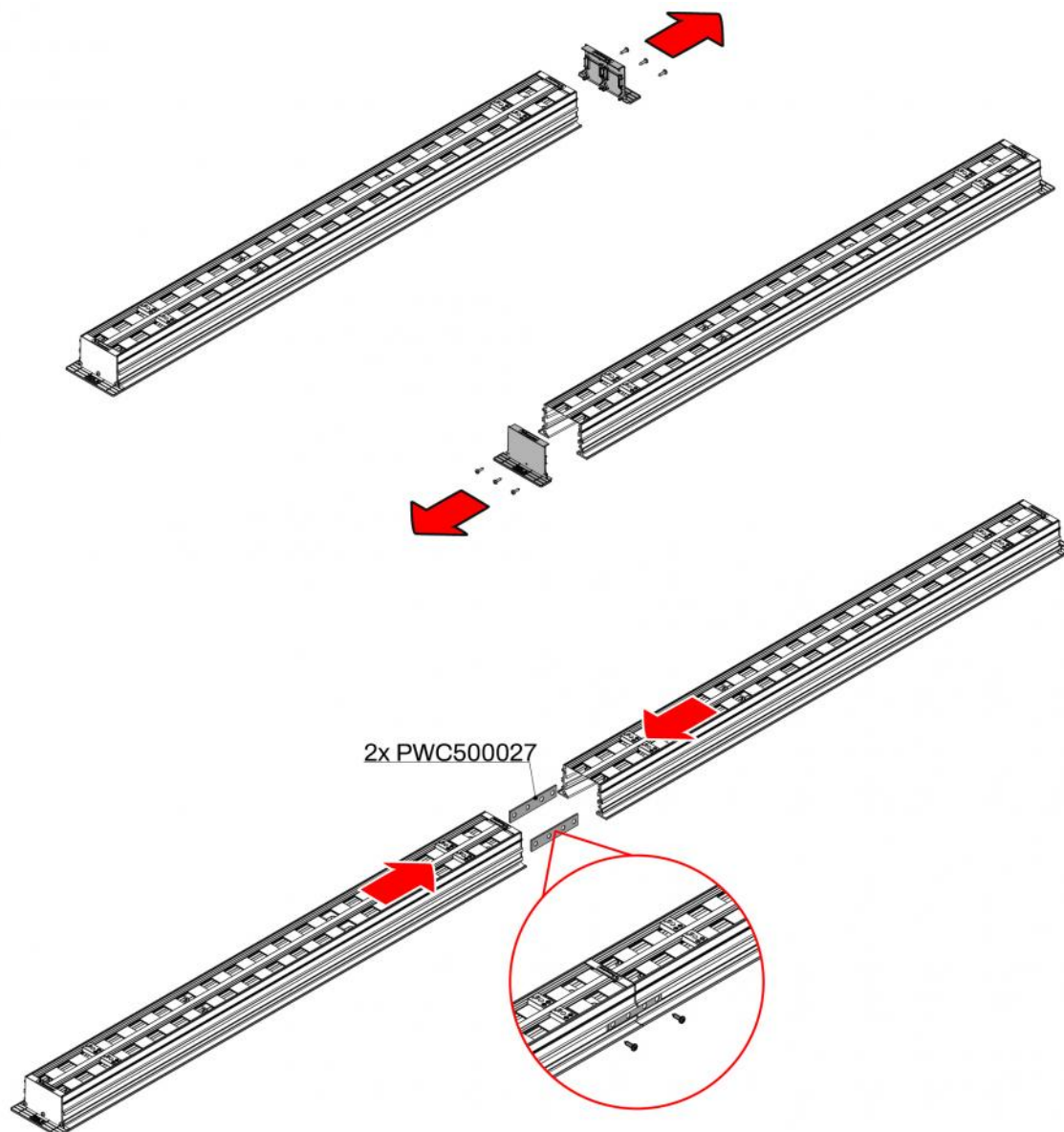
PRÉDISPOSITIONS MURALES



EXEMPLE D'INSTALLATION:



EXEMPLE DE FIXATION DU KIT DE CONTINUITÉ



ARTICLES

CODE	DESCRIPTION
PWD301617	
PWD301626	
PWD301635	
PWD301644	
PWD301653	

Tous les droits relatifs à cette publication sont de propriété exclusive de Tecnosystemi SpA.
Tecnosystemi SpA se réserve le droit d'apporter toute les modifications nécessaires, sans préavis et pour des exigences techniques ou commerciales.