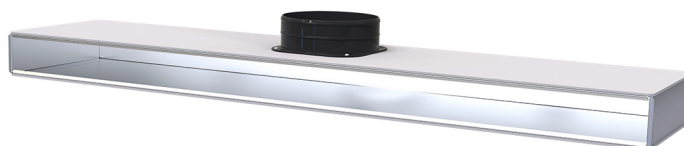


Plénum isolé surbaissé avec raccord supérieur pour diffuseur linéaire 1 fente

- cod. PWD301386 - cod. PWD301387 - cod. PWD301388

- cod. PWD301389 - cod. PWD301390

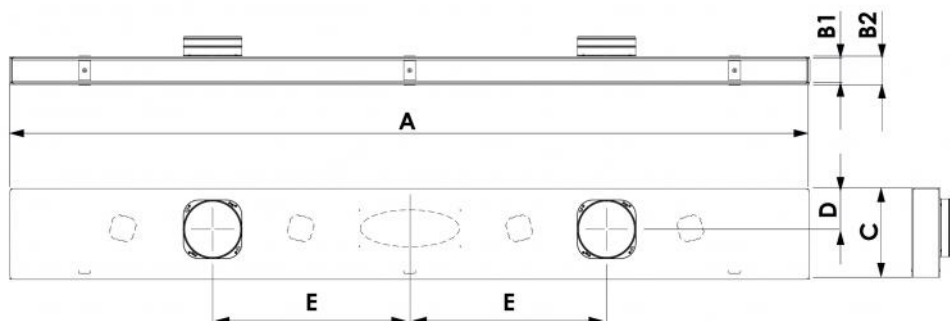


DESCRIPTIF

Les plénums isolés pour diffuseurs linéaires sont en tôle galvanisée et revêtus extérieurement avec du polyéthylène à alvéoles fermées de 3 mm d'épaisseur.

Le ou les colliers (selon le modèle acheté) pour les raccords supérieurs sont fournis pour le montage, ainsi que le kit d'étriers et les vis pour la fixation du diffuseur linéaire.

DIMENSIONS

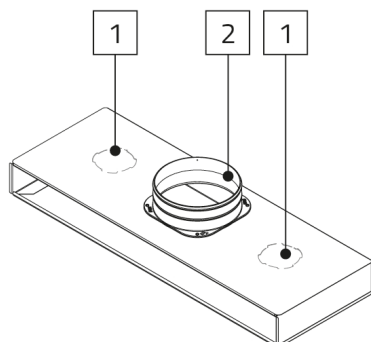


CODE	A	B1	B2	C	D	E	COLLIER S UPÉRIEUR FOURNI	PRÉDISPO SITIONS VMC	COLLIER S UPÉRIEUR EN OPTION
PWD301386	630	65	71	230	103	/	1x E5 (Ø150)	2x Ø75- Ø90	/
PWD301387	830	65	71	230	103	/	1x E5 (Ø150)	2x Ø75- Ø90	/
PWD301388	1030	65	71	230	103	/	1x E5 (Ø150)	2x Ø75- Ø90	/
PWD301389	1530	65	71	230	103	500	2x E5 (Ø150)	2x Ø75- Ø90	1x D4 (Ø150/200)
PWD301390	2030	65	71	230	103	600	2x E5 (Ø150)	4x Ø75- Ø90	1x D4 (Ø150/200)

RÉFÉRENCES

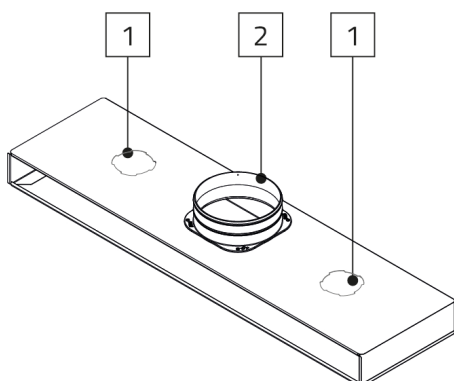
PWD301386

- [1] PRÉDISPOSITION VMC (en option)
- [2] COLLIER SUPÉRIEUR MODÈLE E5 (fourni)



PWD301387

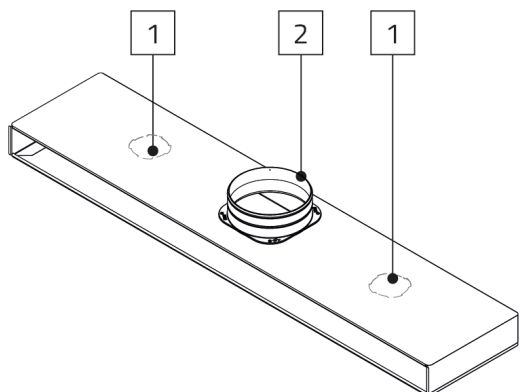
- [1] PRÉDISPOSITION VMC (en option)
- [2] COLLIER SUPÉRIEUR MODÈLE E5 (fourni)



PWD301388

[1] PRÉDISPOSITION VMC (en option)

[2] COLLIER SUPÉRIEUR MODÈLE E5 (fourni)

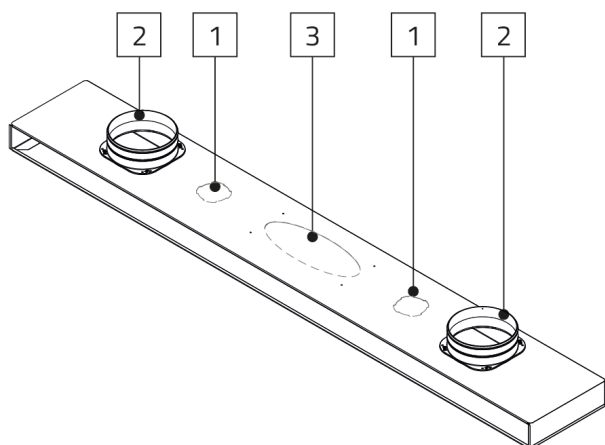


PWD301389

[1] PRÉDISPOSITION VMC (en option)

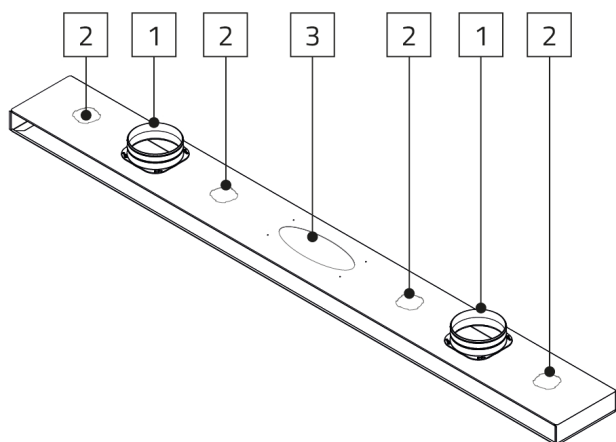
[2] COLLIER SUPÉRIEUR MODÈLE E5 (fourni)

[3] COLLIER SUPÉRIEUR MODÈLE D4 (en option)

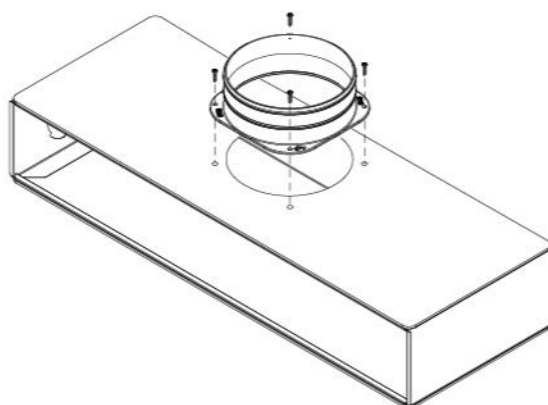


PWD301390

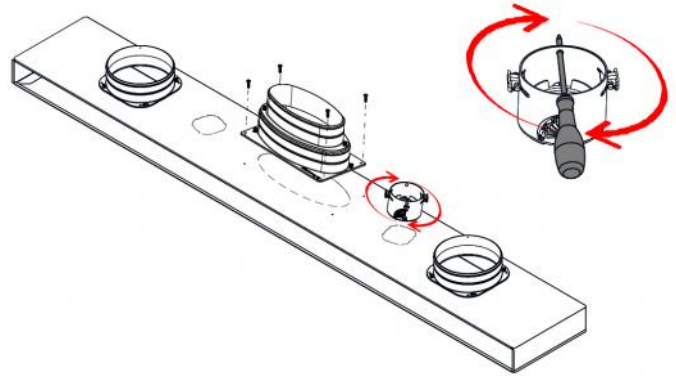
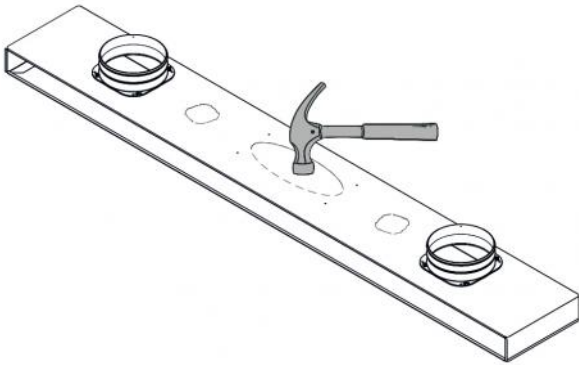
- [1] PRÉDISPOSITION VMC (en option)
- [2] COLLIER SUPÉRIEUR MODÈLE E5 (fourni)
- [3] COLLIER SUPÉRIEUR MODÈLE D4 (en option)



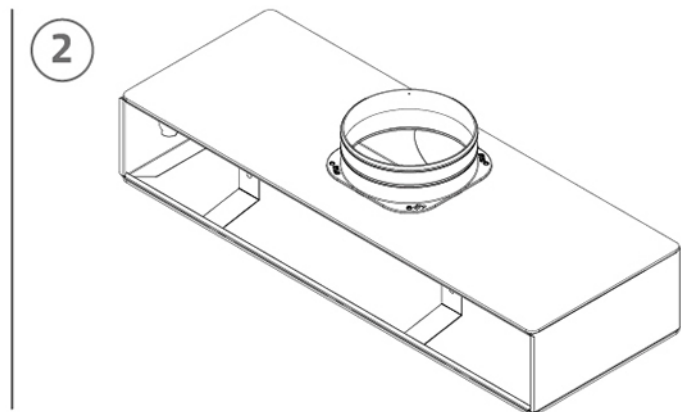
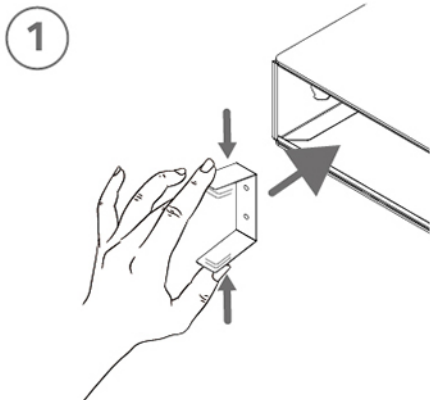
MONTAGE COLLIER



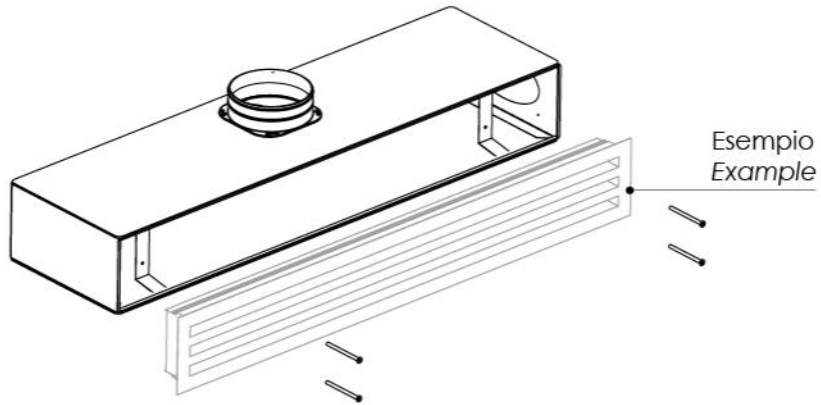
PRÉDISPOSITIONS DISPONIBLES



EXEMPLE D'INSTALLATION: DIFFUSEUR



3



ARTICLES

CODE	DESCRIPTION
PWD301386	
PWD301387	
PWD301388	
PWD301389	
PWD301390	

Tous les droits relatifs à cette publication sont de propriété exclusive de Tecnosystemi SpA.
 Tecnosystemi SpA se réserve le droit d'apporter toute les modifications nécessaires, sans préavis et pour des exigences techniques ou commerciales.