

Plénum isolé surbaissé avec raccord supérieur pour diffuseur linéaire 3 fentes

- cod. PWD301396 - cod. PWD301397 - cod. PWD301398
- cod. PWD301399 - cod. PWD301400

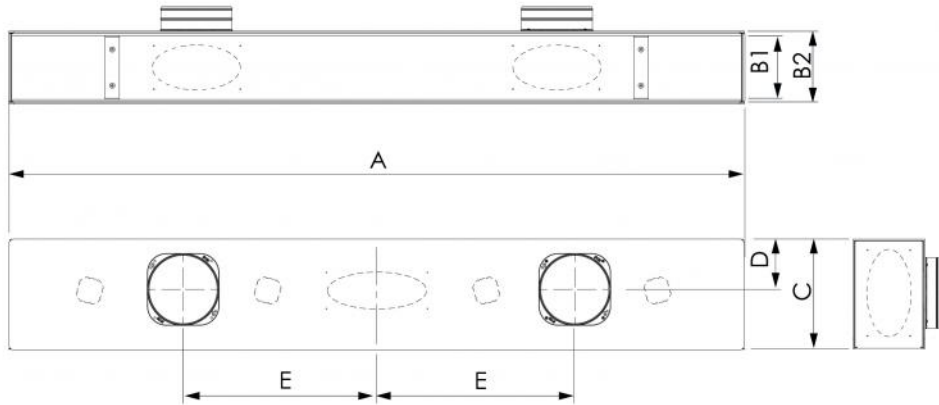


DESCRIPTIF

Les plénums isolés pour diffuseurs linéaires sont en tôle galvanisée et revêtus extérieurement avec du polyéthylène à alvéoles fermées de 3 mm d'épaisseur.

Le ou les colliers (selon le modèle acheté) pour les raccords supérieurs, arrières et latéraux sont fournis pour le montage, ainsi que le kit d'étriers et les vis pour la fixation du diffuseur linéaire.

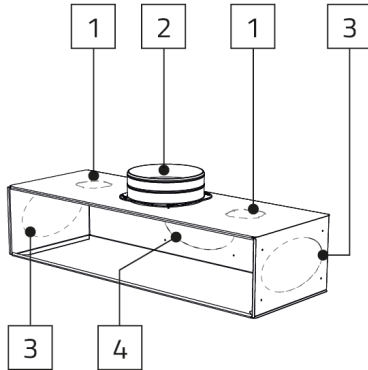
DIMENSIONS



CODE	A	B1	B2	C	D	E	COLLIER SUPÉRIEUR FOURNI	PRÉDISPOSITION S VMC	COLLIER SUPÉRIEUR EN OPTION	COLLIER ARRIÈRE EN OPTION	COLLIER LATÉRAL EN OPTION
PWD301396	630	145	151	230	103	/	1x E5 (Ø150)	2x Ø75-Ø90	/	1x C3 (Ø125/150)	2x C3 (Ø125/150)
PWD301397	830	145	151	230	103	/	1x E5 (Ø150)	2x Ø75-Ø90	/	1x C3 (Ø125/150)	2x C3 (Ø125/150)
PWD301398	1030	145	151	230	103	385	2x E5 (Ø150)	2x Ø75-Ø90	1x D4 (Ø150/200)	2x C3 (Ø125/150)	
PWD301399	1530	145	151	230	103	500	2x E5 (Ø150)	2x Ø75-Ø90	1x D4 (Ø150/200)	2x C3 (Ø125/150)	
PWD301400	2030	145	151	230	103	600	2x E5 (Ø150)	4x Ø75-Ø90	1x D4 (Ø150/200)	2x C3 (Ø125/150)	

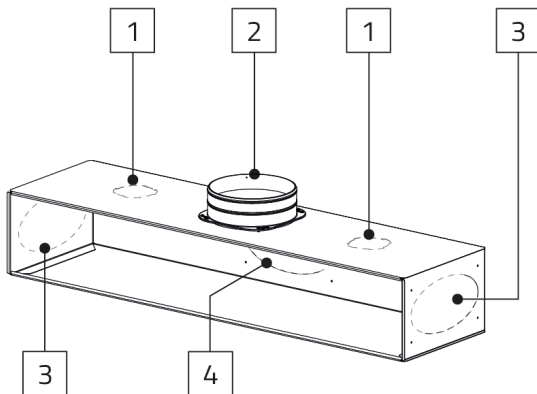
RÉFÉRENCES

PWD301396



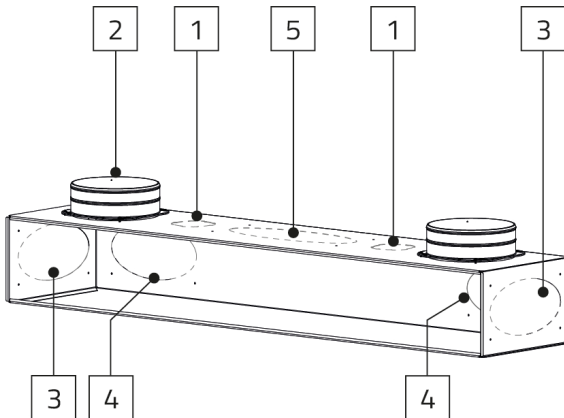
- [1] PRÉDISPOSITION VMC (en option)
- [2] COLLIER SUPÉRIEUR MODÈLE E5 (fourni)
- [3] COLLIER LATÉRAL MODÈLE C3 (en option)
- [4] COLLIER ARRIÈRE MODÈLE C3 (en option)

PWD301397



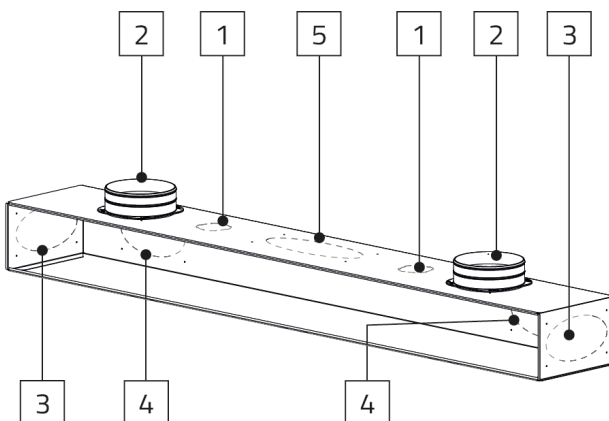
- [1] PRÉDISPOSITION VMC (en option)
- [2] COLLIER SUPÉRIEUR MODÈLE E5 (fourni)
- [3] COLLIER LATÉRAL MODÈLE C3 (en option)
- [4] COLLIER ARRIÈRE MODÈLE C3 (en option)

PWD301398



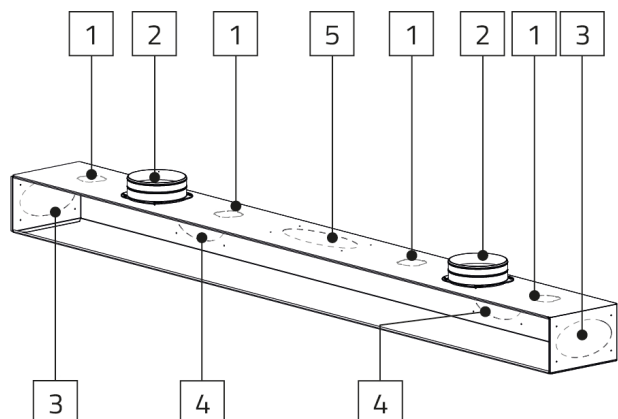
- [1] PRÉDISPOSITION VMC (en option)
- [2] COLLIER SUPÉRIEUR MODÈLE E5 (fourni)
- [3] COLLIER LATÉRAL MODÈLE C3 (en option)
- [4] COLLIER ARRIÈRE MODÈLE C3 (en option)
- [5] COLLIER SUPÉRIEUR MODÈLE D4 (en option)

PWD301399



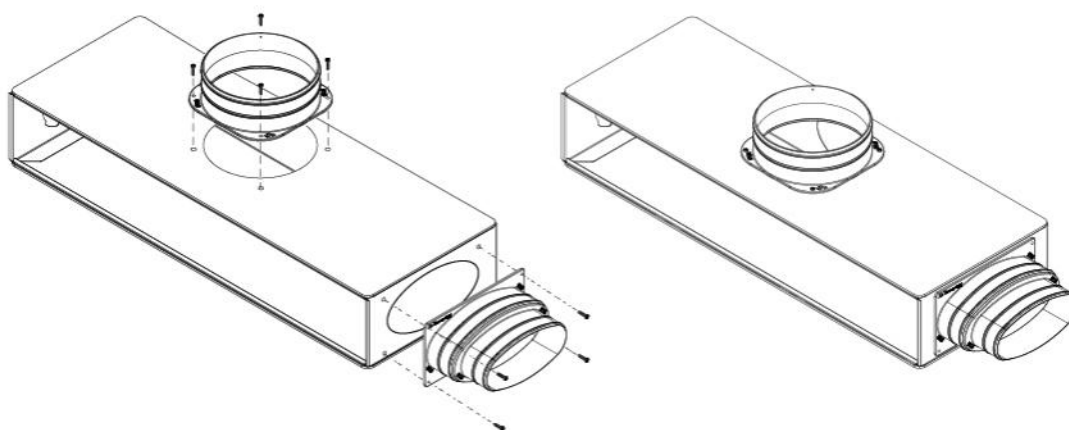
- [1] PRÉDISPOSITION VMC (en option)
- [2] COLLIER SUPÉRIEUR MODÈLE E5 (fourni)
- [3] COLLIER LATÉRAL MODÈLE C3 (en option)
- [4] COLLIER ARRIÈRE MODÈLE C3 (en option)
- [5] COLLIER SUPÉRIEUR MODÈLE D4 (en option)

PWD301400

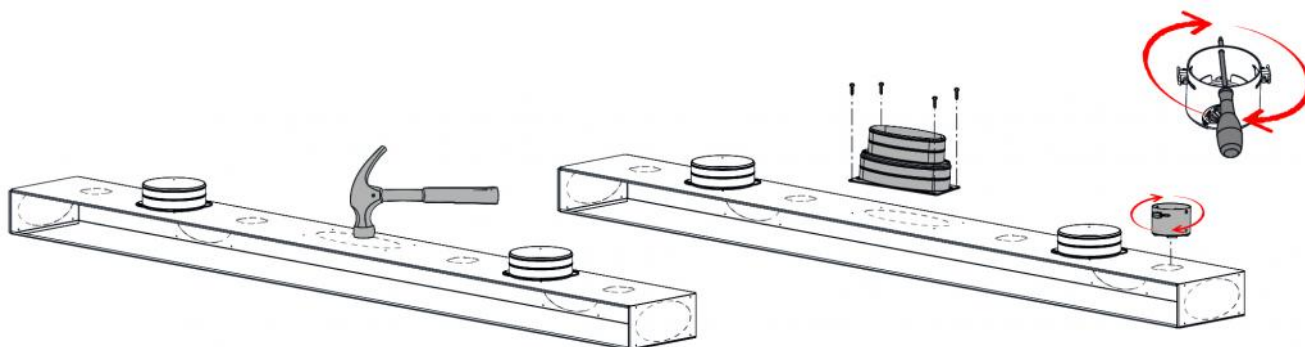


- [1] PRÉDISPOSITION VMC (en option)
- [2] COLLIER SUPÉRIEUR MODÈLE E5 (fourni)
- [3] COLLIER LATÉRAL MODÈLE C3 (en option)
- [4] COLLIER ARRIÈRE MODÈLE C3 (en option)
- [5] COLLIER SUPÉRIEUR MODÈLE D4 (en option)

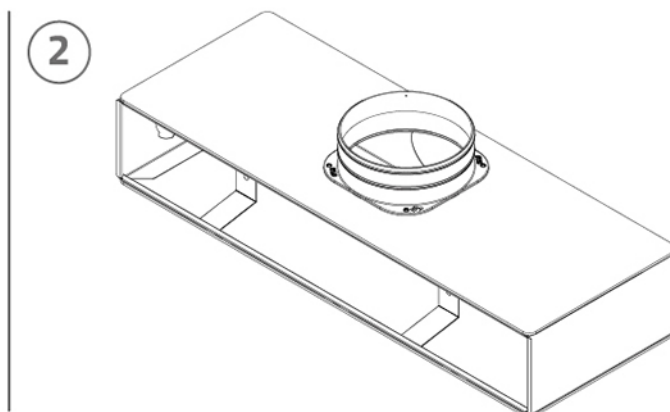
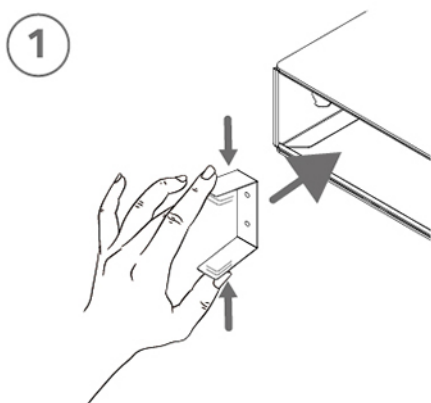
MONTAGE COLLIER



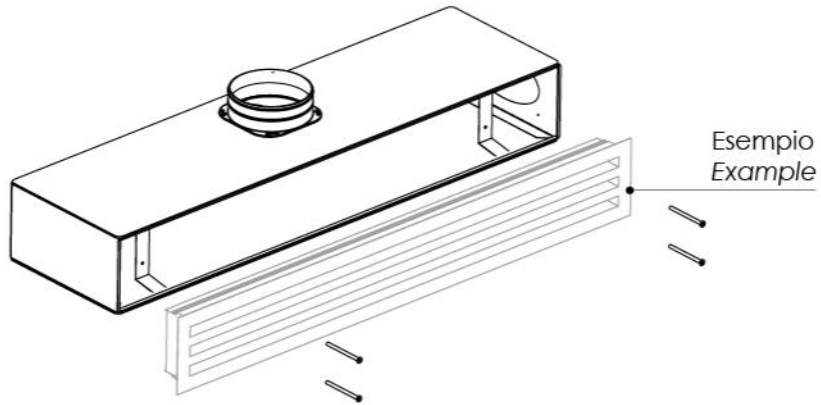
PRÉDISPOSITIONS DISPONIBLES



EXEMPLE D'INSTALLATION: DIFFUSEUR



3



ARTICLES

CODE	DESCRIPTION
PWD301396	
PWD301397	
PWD301398	
PWD301399	
PWD301400	

Tous les droits relatifs à cette publication sont de propriété exclusive de Tecnosystemi SpA.
 Tecnosystemi SpA se réserve le droit d'apporter toute les modifications nécessaires, sans préavis et pour des exigences techniques ou commerciales.