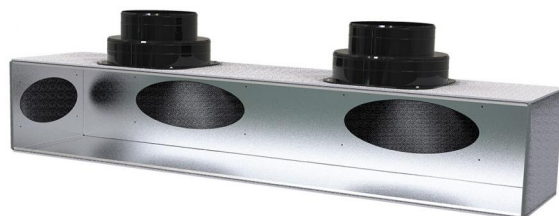


Plénum isolé surbaissé avec raccord supérieur pour diffuseur linéaire 4 fentes

- cod. PWD301401 - cod. PWD301402 - cod. PWD301403
- cod. PWD301404 - cod. PWD301405



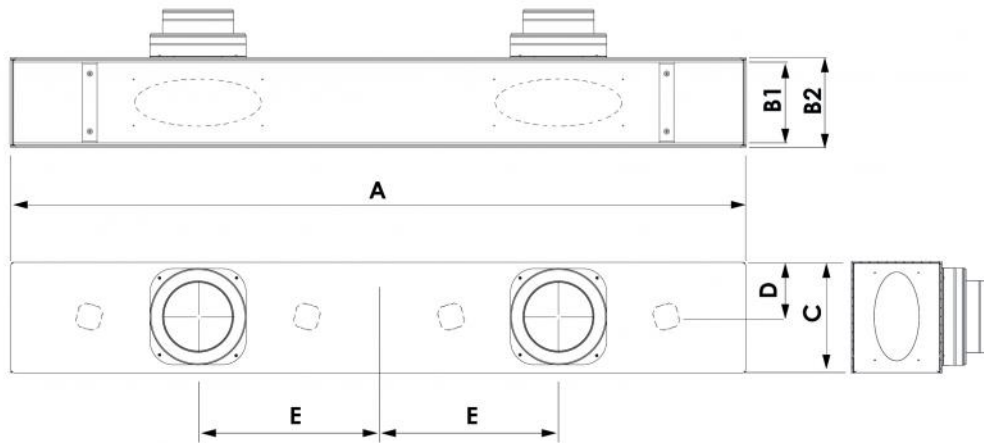
DESCRIPTIF

Les plénums isolés pour diffuseurs linéaires sont en tôle galvanisée et revêtus extérieurement avec du polyéthylène à alvéoles fermées de 3 mm d'épaisseur.

Le ou les colliers (selon le modèle acheté) pour les raccords supérieurs, arrières et latéraux sont fournis pour le montage, ainsi que le kit d'étriers et les vis pour la fixation du diffuseur linéaire.

Plénum prédisposé pour le raccord connecteur pour tube flexible VMC.

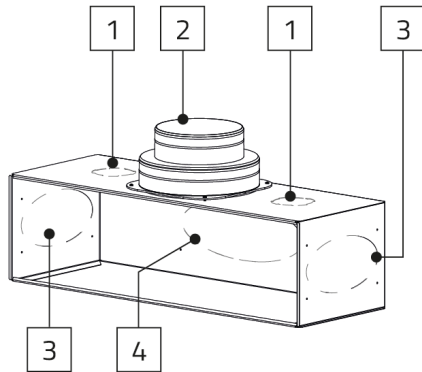
DIMENSIONS



CODE	A	B1	B2	C	D	E	COLLIER SUPÉRIEUR FOURNI	PRÉDISPOSITIONS VMC	COLLIER ARRIÈRE EN OPTION	COLLIER LATÉRAL EN OPTION
PWD301401	630	180	186	230	113	/	1x B2 (Ø150/200)	2x Ø75-Ø90	1x D4 (Ø150/200)	2x C3 (Ø125/150)
PWD301402	830	180	186	230	113	/	1x B2 (Ø150/200)	2x Ø75-Ø90	1x D4 (Ø150/200)	2x C3 (Ø125/150)
PWD301403	1030	180	186	230	113	240	2x B2 (Ø150/200)	3x Ø75-Ø90	2x D4 (Ø150/200)	2x C3 (Ø125/150)
PWD301404	1530	180	186	230	113	375	2x B2 (Ø150/200)	3x Ø75-Ø90	2x D4 (Ø150/200)	2x C3 (Ø125/150)
PWD301405	2030	180	186	230	113	505	2x B2 (Ø150/200)	4x Ø75-Ø90	2x D4 (Ø150/200)	2x C3 (Ø125/150)

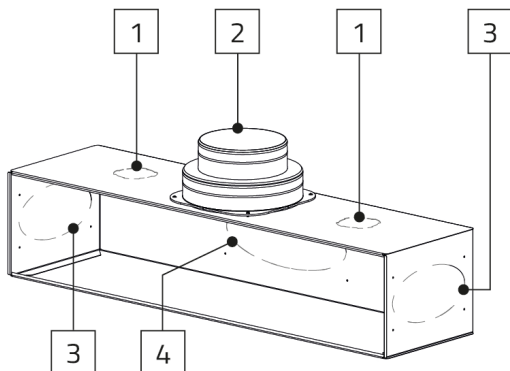
RÉFÉRENCES

PWD301401



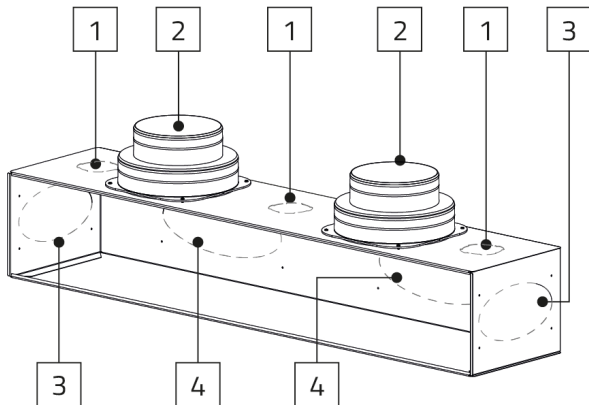
- [1] PRÉDISPOSITION VMC (en option)
- [2] COLLIER SUPÉRIEUR MODÈLE B2 (inclus)
- [3] COLLIER LATÉRAL MODÈLE C3 (en option)
- [4] COLLIER ARRIÈRE MODÈLE D4 (en option)

PWD301402



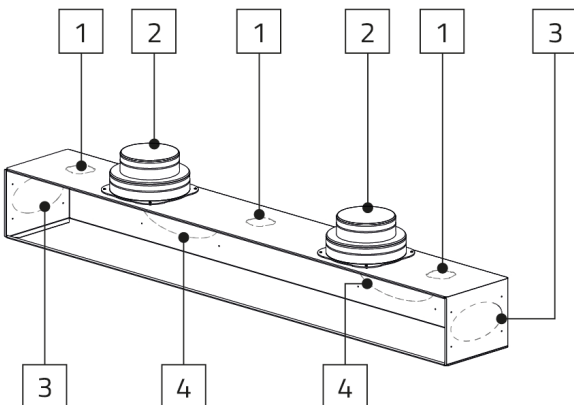
- [1] PRÉDISPOSITION VMC (en option)
- [2] COLLIER SUPÉRIEUR MODÈLE B2 (inclus)
- [3] COLLIER LATÉRAL MODÈLE C3 (en option)
- [4] COLLIER ARRIÈRE MODÈLE D4 (en option)

PWD301403



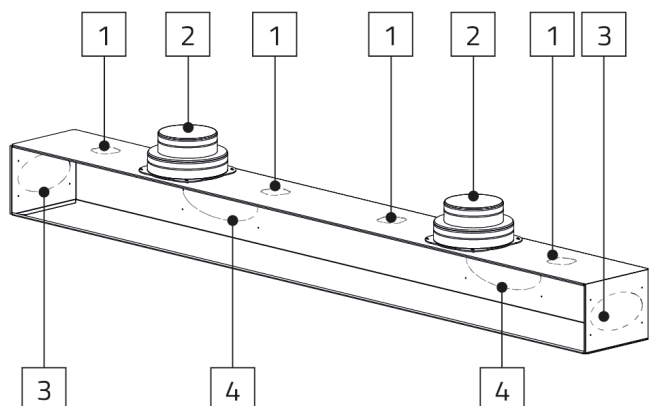
- [1] PRÉDISPOSITION VMC (en option)
- [2] COLLIER SUPÉRIEUR MODÈLE B2 (inclus)
- [3] COLLIER ARRIÈRE MODÈLE D4 (en option)
- [4] COLLIER LATÉRAL MODÈLE C3 (en option)

PWD301404



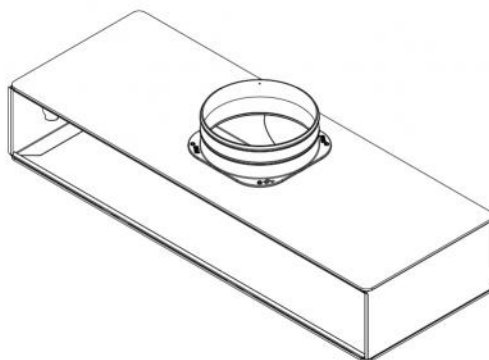
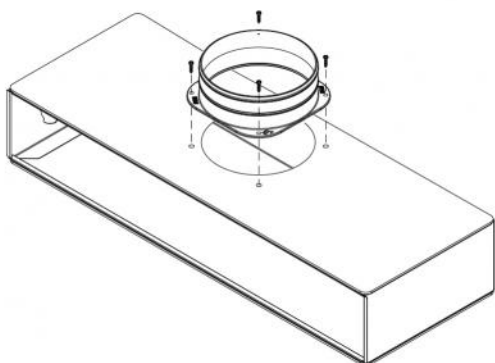
- [1] PRÉDISPOSITION VMC (en option)
- [2] COLLIER SUPÉRIEUR MODÈLE B2 (inclus)
- [3] COLLIER LATÉRAL MODÈLE C3 (en option)
- [4] COLLIER ARRIÈRE MODÈLE D4 (en option)

PWD301405

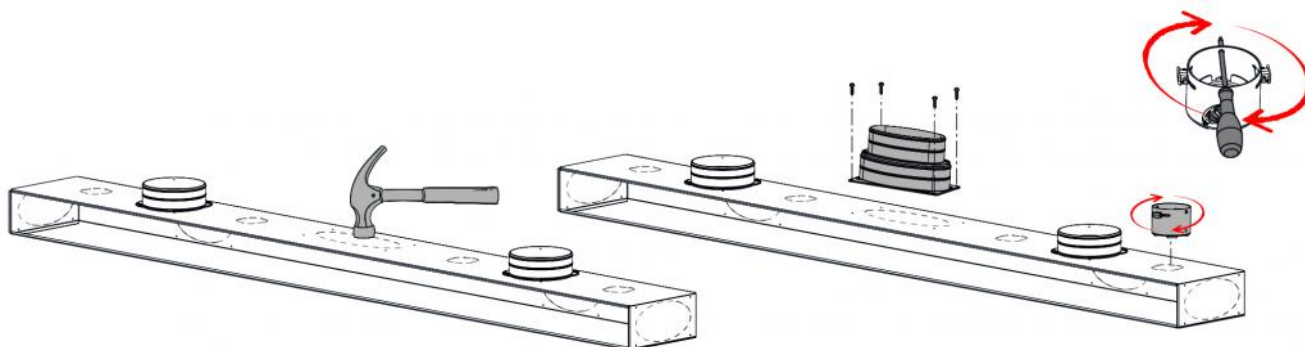


- [1] PRÉDISPOSITION VMC (en option)
- [2] COLLIER SUPÉRIEUR MODÈLE B2 (inclus)
- [3] COLLIER LATÉRAL MODÈLE C3 (en option)
- [4] COLLIER ARRIÈRE MODÈLE D4 (en option)

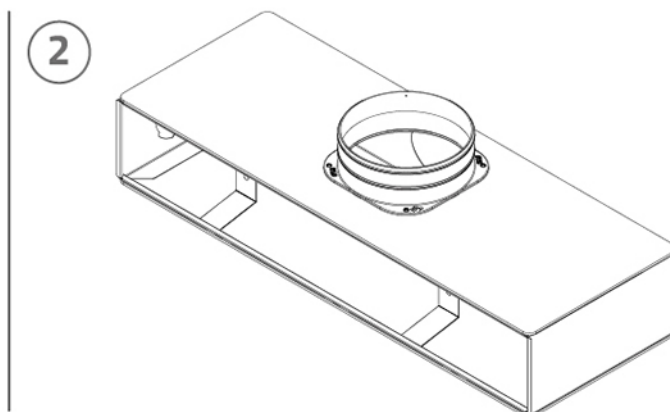
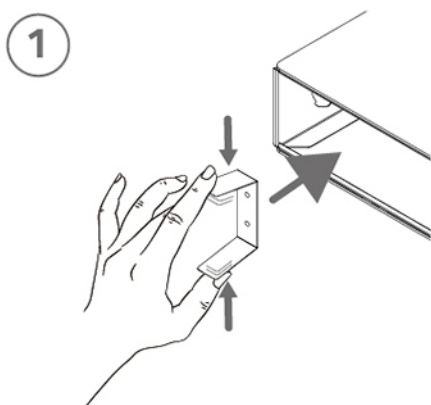
MONTAGE COLLIERS



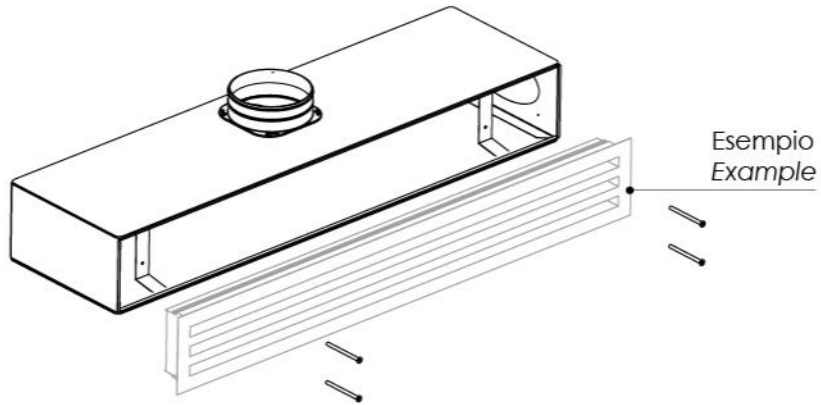
PRÉDISPOSITIONS DISPONIBLES



EXEMPLE D'INSTALLATION: DIFFUSEUR



3



ARTICLES

CODE	DESCRIPTION
PWD301401	
PWD301402	
PWD301403	
PWD301404	
PWD301405	

Tous les droits relatifs à cette publication sont de propriété exclusive de Tecnosystemi SpA.
 Tecnosystemi SpA se réserve le droit d'apporter toute les modifications nécessaires, sans préavis et pour des exigences techniques ou commerciales.