

OPTIMA CLEAN FULL COVER

goulotte OPT FC CLEAN

- cod. SCD100542 - cod. SCD100543 - cod. SCD100544
- cod. SCD100545



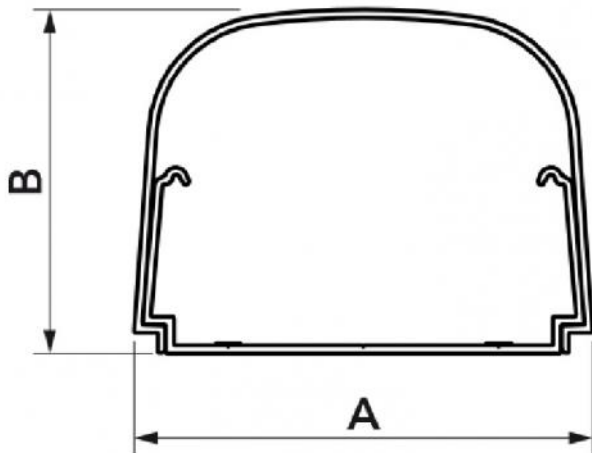
CARACTÉRISTIQUES TECHNIQUES :

- PVC rigide anti-choc, anti-UVA blanc
- Fond à arêtes vives en matériau recyclé
- Équipé de fentes pour le montage mural
- Prêdisposée pour l'insertion des mini pompes Easy Flow, Easy One, Aqua Split (modèle T 75-OPT-FC uniquement)
- Fermeture au ras du mur
- Couvercle arrondi
- Longueur de la barre 2 m
- Peut être peint
- Température de fonctionnement -20°C / +60°C

MODÈLES DISPONIBLES :



BLANC



DIMENSIONS

CODE	MODÈLE	A [mm]	B [mm]
SCD100542	T 62 - OPT-FC CLEAN	62	46
SCD100543	T 75 - OPT-FC CLEAN	74	56
SCD100544	T 102 - OPT-FC CLEAN	100	66
SCD100545	T 135 - OPT-FC CLEAN	135	82

ARTICLES

CODE	DESCRIPTION
SCD100542	
SCD100543	
SCD100544	
SCD100545	

Tous les droits relatifs à cette publication sont de propriété exclusive de Tecnosystemi SpA.
 Tecnosystemi SpA se réserve le droit d'apporter toute les modifications nécessaires, sans préavis et pour des exigences techniques ou commerciales.