

# Collier pour plenum avec vanne intégrée

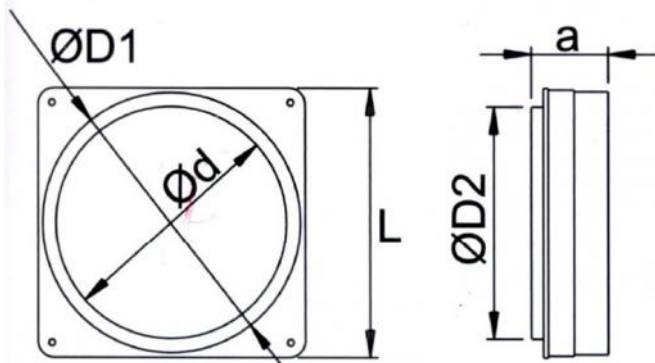
- cod. 11156001 - cod. 11156002 - cod. 11156003

- cod. 11156004 - cod. 11156005 - cod. 11156006



## CARACTÉRISTIQUES TECHNIQUES :

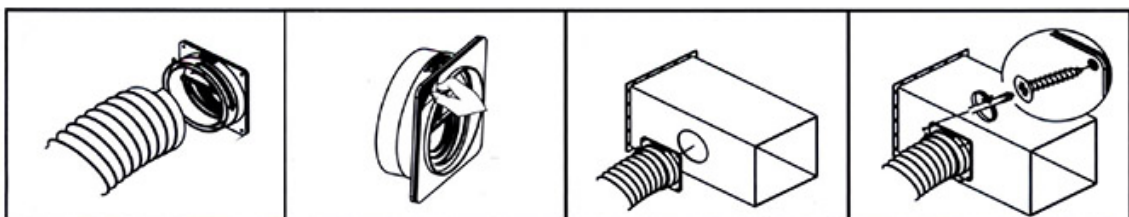
- Fabriqué en PP
- Disponible de Ø 102 mm à Ø 254 mm
- Température de fonctionnement de -30°C à +150°C
- Réaction au feu C-S1,D1



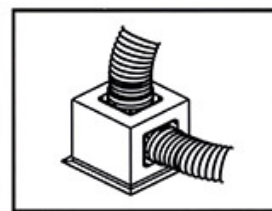
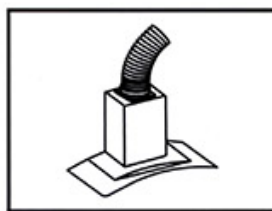
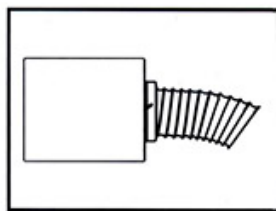
## DIMENSIONS

CODE	Ø [mm]	Ød [mm]	ØD1 [mm]	ØD2 [mm]	L [mm]	a [mm]
11156001	102	90	114	93	117	52,5
11156002	127	115	137	118	142	47,5
11156003	152	140	162	143	168	47,5
11156004	160	148	170	151	177	47,5
11156005	203	191	213	194	220	47,5
11156006	254	242	264	245	272	47,5

## MONTAGE



## APPLICATIONS



## ARTICLES

CODE	DESCRIPTION
11156001	CONNEXION POUR TUYAUX FLEXIBLES AVEC VOLET Ø102
11156002	CONNEXION POUR TUYAUX FLEXIBLES AVEC VOLET Ø127
11156003	CONNEXION POUR TUYAUX FLEXIBLES AVEC VOLET Ø152
11156004	CONNEXION POUR TUYAUX FLEXIBLES AVEC VOLET Ø160
11156005	CONNEXION POUR TUYAUX FLEXIBLES AVEC VOLET Ø203
11156006	CONNEXION POUR TUYAUX FLEXIBLES AVEC VOLET Ø254

Tous les droits relatifs à cette publication sont de propriété exclusive de Tecnosystemi SpA.  
Tecnosystemi SpA se réserve le droit d'apporter toute les modifications nécessaires, sans préavis et pour des exigences techniques ou commerciales.