

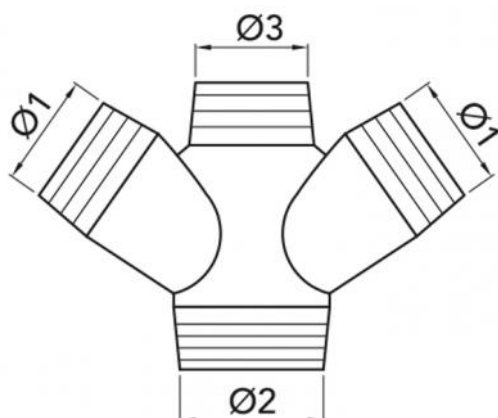
Dérivation à 4 voies pour tuyaux canalisés

- cod. 11126380



CARACTÉRISTIQUES TECHNIQUES :

- Fabriqué en PE HD.
- 4 connexions multi-diamètres
- Anti-condensation



DIMENSIONS

CODE	POUR TUBES DE [mm]	Ø 1 [mm]	Ø 2 [mm]	Ø 3 [mm]
11126380	200 - 150	150	200	150

ARTICLES

CODE	DESCRIPTION
11126380	DERIVATION MULTIPLE A 4 VOIES 250/200/200

Tous les droits relatifs à cette publication sont de propriété exclusive de Tecnosystemi SpA.
Tecnosystemi SpA se réserve le droit d'apporter toute les modifications nécessaires, sans préavis et pour des exigences techniques ou commerciales.