

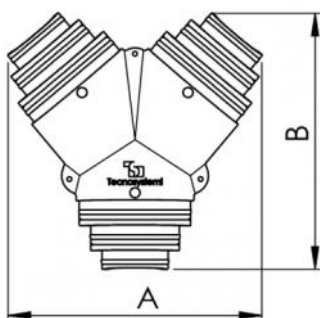
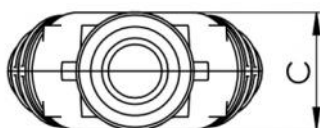
Dérivation en « Y » multiple en polystyrène fritté pour tuyaux canalisés

- cod. PWD400163 - cod. PWD400195



CARACTÉRISTIQUES TECHNIQUES :

- Fabriqué en polystyrène fritté
- Convient pour les tuyaux canalisés (voir les diamètres de fixation selon le tableau)



DIMENSIONS

CODE	A [mm]	B [mm]	C [mm]	Ø ATTACHES [mm]
PWD400163	560	566	260	250 / 200 / 150
PWD400195	523	531	210	200 / 150 / 125

ARTICLES

CODE	DESCRIPTION
PWD400163	* "Y 'EN FORME DE POLYSTYRÈNE EN FORME DE POLYSTYRÈNE MULTIPLE POUR TUYAUX DE CONDUITS 250/200/150-BIDON
PWD400195	* "Y 'EN FORME DE POLYSTYRÈNE EN FORME DE POLYSTYRÈNE MULTIPLE POUR TUYAUX CANALISÉS 200/150/125 - PETIT

Tous les droits relatifs à cette publication sont de propriété exclusive de Tecnosystemi SpA.
Tecnosystemi SpA se réserve le droit d'apporter toute les modifications nécessaires, sans préavis et pour des exigences techniques ou commerciales.