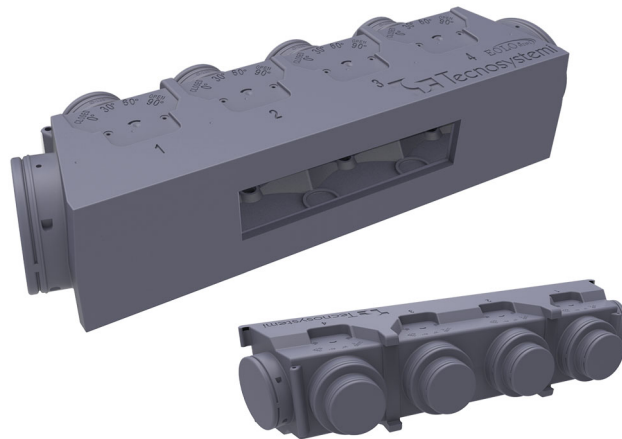


EOLO UNIVERSAL

Kit plénum en polystyrène

- cod. PWD400030 - cod. PWD400031 - cod. PWD400032
- cod. PWD400033



DESCRIPTIF

Le plénum EOLO est fabriqué en polystyrène expansé fritté

Le polystyrène expansé est un isolant thermique, imperméable et léger, et donc facile à manipuler et à déplacer.

L'installation sur l'unité intérieure gainable est simple grâce aux profilés en aluminium qui peuvent être coupés aux dimensions souhaitées.

Le KIT PLÉNUM EOLO MINI UNIVERSEL se compose de :

Plénum « Eolo Mini » ;

• Plénum « Eolo Mini » ;

• n° 2 barres d'aluminium ; • n° 2 barres d'aluminium ;

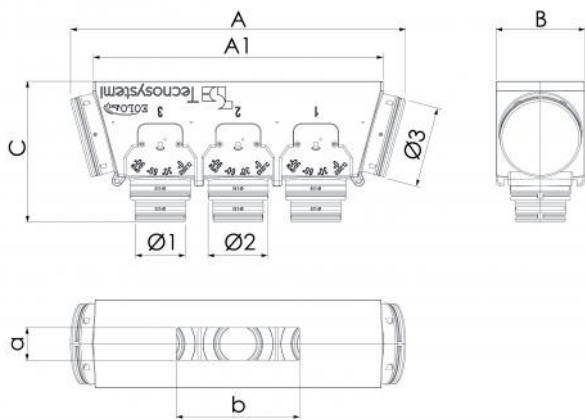
• n° 1 tube de colle ;

• joint d'étanchéité ;

• instructions de montage.

CARACTÉRISTIQUES TECHNIQUES

CARACTÉRISTIQUES TECHNIQUES	NORME DE RÉFÉRENCE	VALEUR
Matériau		Polystyrène expansé fritté
Conductivité thermique	EN 12667 - EN 12939	0,030 ÷ 0,033 W/mK
Résistance thermique épaisseur 30 mm		0,95 m ² K/W
Résistance au passage de la vapeur	EN 12086	40 ÷ 70 μ
Température de fonctionnement		-30° C / +90°C
Absorption de l'eau	EN 12087	≤5 % du volume
Classe de réaction au feu	EN 13501-1	E



DIMENSIONS

CODE	MODÈLE	A [mm]	A1 [mm]	B [mm]	C [mm]	a [mm] MAXI	b [mm] MAXI	Ø1 [mm]	Ø2 [mm]	Ø3 [mm]
PWD400030	E2	741	691	244	348	215	550	2x Ø 125	2x Ø 150	2x Ø 200
PWD400031	A3	1000	950	264	348	215	800	3x Ø 125	3x Ø 150	2x Ø 200
PWD400032	B4	1261	1211	284	348	235	1060	4x Ø 125	4x Ø 150	2x Ø 200
PWD400033	C5	1520	1470	304	348	245	1300	5x Ø 125	5x Ø 150	2x Ø 200

ARTICLES

CODE	DESCRIPTION
PWD400030	KIT DE PLÉNUM UNIVERSEL "EOLO E2 UNIVERSAL"
PWD400031	KIT DE PLÉNUM UNIVERSEL "EOLO A3 UNIVERSAL"
PWD400032	KIT DE PLÉNUM UNIVERSEL "EOLO B4 UNIVERSAL"
PWD400033	KIT DE PLÉNUM UNIVERSEL "EOLO C5 UNIVERSAL"

Tous les droits relatifs à cette publication sont de propriété exclusive de Tecnosystemi SpA.
Tecnosystemi SpA se réserve le droit d'apporter toute les modifications nécessaires, sans préavis et pour des exigences techniques ou commerciales.