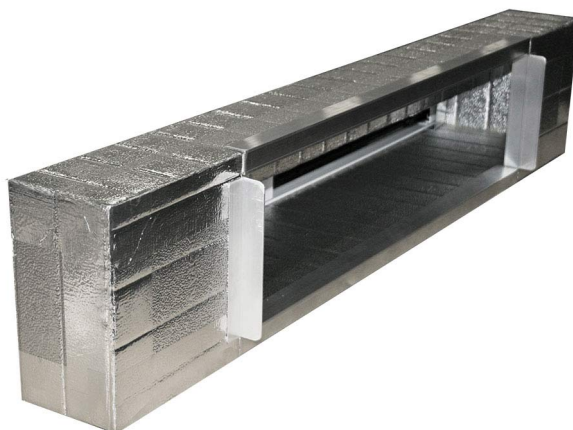


Plénum d'entrée/sortie avec attache réduite à fenêtre sur mesure en pal aluminé pour goulottes

- cod. 11161605F - cod. 11161606F - cod. 11161607F
- cod. PWD400114

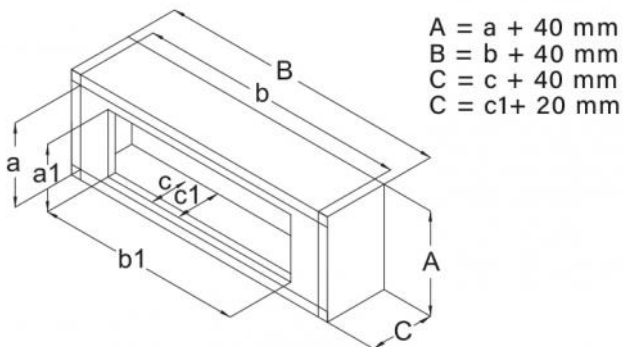


CARACTÉRISTIQUES TECHNIQUES :

- Fabriqué en feuille d'aluminium gaufrée et laquée de haute qualité de 80 μ , isolé par une mousse rigide en polyisocyanurate expansé (PIR)
- Épaisseur totale de 20 mm ignifuge, très calorifuge, imperméable
- Livré avec bride de fixation

DIMENSIONS

- Fournir les dimensions d'entrée (A1 x B1 mm, C 260 mm fixe) de l'unité intérieure
- Fournir des dimensions de plénum externe (H x B mm, C 300 mm fixe)



CODE	MODÈLE	HAUTEUR INTÉRIEURE A [mm]	LARGEUR INTÉRIEURE B [mm]	PROFONDEUR INTERNE c [mm]
11161605F	mod. 1/F	sur demande jusqu'à 300	sur demande jusqu'à 1000	260 FIXE
11161606F	mod. 2/F	sur demande jusqu'à 400	sur demande jusqu'à 1200	260 FIXE
11161607F	mod. 3/F	sur demande jusqu'à 400	sur demande jusqu'à 1500	260 FIXE
PWD400114	mod. 4/F	sur demande jusqu'à 500	sur demande jusqu'à 1700	260 FIXE

ARTICLES

CODE	DESCRIPTION
11161605F	PLENUM DE DÉBIT / REPRISE AVEC RACCORD RÉDUIT À FENÊTRE POUR CANALISÉS
11161606F	PLENUM DE DÉBIT / REPRISE AVEC RACCORD RÉDUIT À FENÊTRE POUR CANALISÉS SUR MESUR
11161607F	PLENUM DE DÉBIT / REPRISE AVEC RACCORD RÉDUIT À FENÊTRE POUR CANALISÉS SUR MESUR
PWD400114	FOURNITURE / RETOUR PLÉNUM AVEC COUPLAGE DE FENÊTRE RÉDUIT POUR CONDUITS PERSONNALISÉS EN ALUMINIUM PAL MOD.7 / F

Tous les droits relatifs à cette publication sont de propriété exclusive de Tecnosystemi SpA.
 Tecnosystemi SpA se réserve le droit d'apporter toute les modifications nécessaires, sans préavis et pour des exigences techniques ou commerciales.